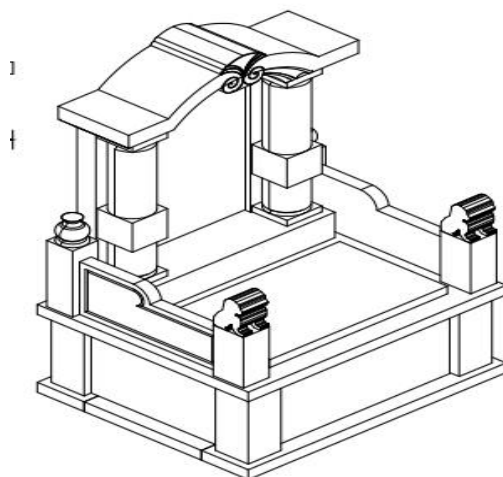


1、龙凤柱碑占地面积：1100\*900\*1620（单位：mm）

采购数量 32 套

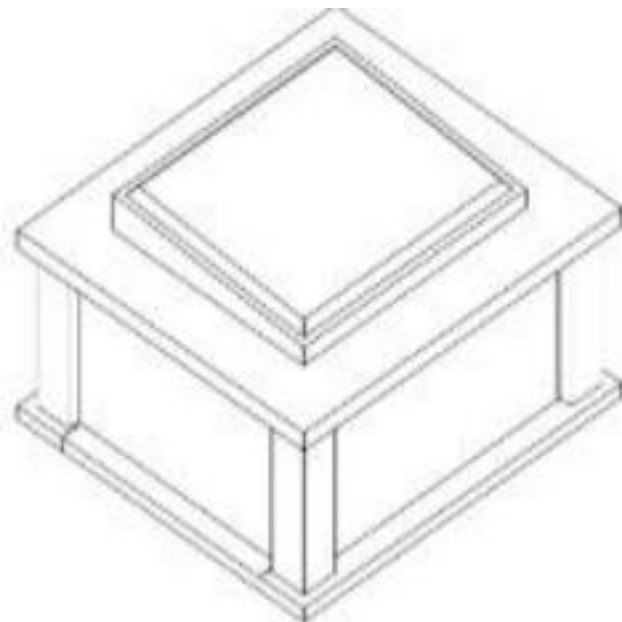
序号	品名	规格(毫米)	数量(个)	石头种类	备注
1	帽子	980*300*300	32	楚山灰	造型，钻孔
2	龙凤柱	150*150*800	64		圆雕龙凤
3	碑座	860*260*130	32		钻孔
4	黑碑面	540*30*890	32	山西黑	造型
5	碑边柱	160*80*800	64	楚山灰	留榫
6	后云柱	110*110*500	64		车磨造型，留榫
7	栏板	640*270*50	64		造型，扒花
8	狮子柱	110*130*450	64		狮子加工
9	盖板	760*460*40	32		小磨倒角
10	天板	1100*900*50	32		小磨倒角
11	箱柱前	160*140*350	64		前侧开门
12	箱柱后	140*140*350	64		小磨倒角
13	箱板前	750*25*345	32		
14	箱板后	800*25*350	32		
15	箱板左右	600*25*350	64		
16	条石前后	1100*200*50	64		小磨倒角
17	条石左右	500*200*50	64		小磨倒角



1、斜面碑占地面积：1000\*900\*520（单位：mm）

采购数量 159 套

序号	品名	规格(毫米)	数量(个)	石头种类	备注
1	斜面碑	700*600*100	159	绥阳黑	四面造型，斜面喷砂
2	天板	1000*900*40	159	楚山灰	小磨倒角
3	箱柱前	120*100*350	318		前开门，小磨倒角
4	箱柱后	100*100*350	318		小磨倒角
5	箱板前	730*25*345	159		前侧开门
6	箱板左右	680*25*350	318		
7	箱板后	780*25*350	159		
8	条石前后	1000*140*30	318		小磨倒角
9	条石左右	620*140*30	318		小磨倒角



1、简碑占地面积：1000\*900\*1360（单位：mm）

采购数量 2 套

序号	品名	规格(毫米)	数量(个)	石头种类	备注
1	黑主碑	500*60*870	2	山西黑	造型
2	狮子	110*130*300	4	楚山灰	机切面
3	碑座	1000*240*140	2		开槽
4	天板	1000*660*40	2		三面造型
5	箱板前	940*40*400	4		榫加工
6	箱板左右	810*40*400	4		卯加工

