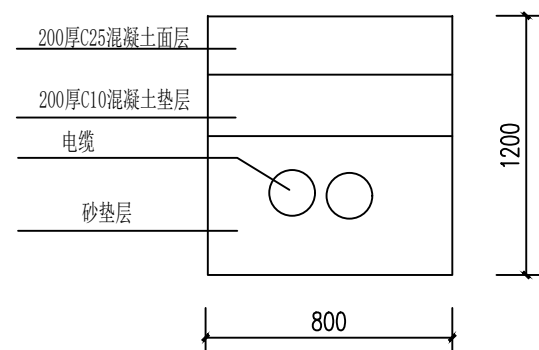
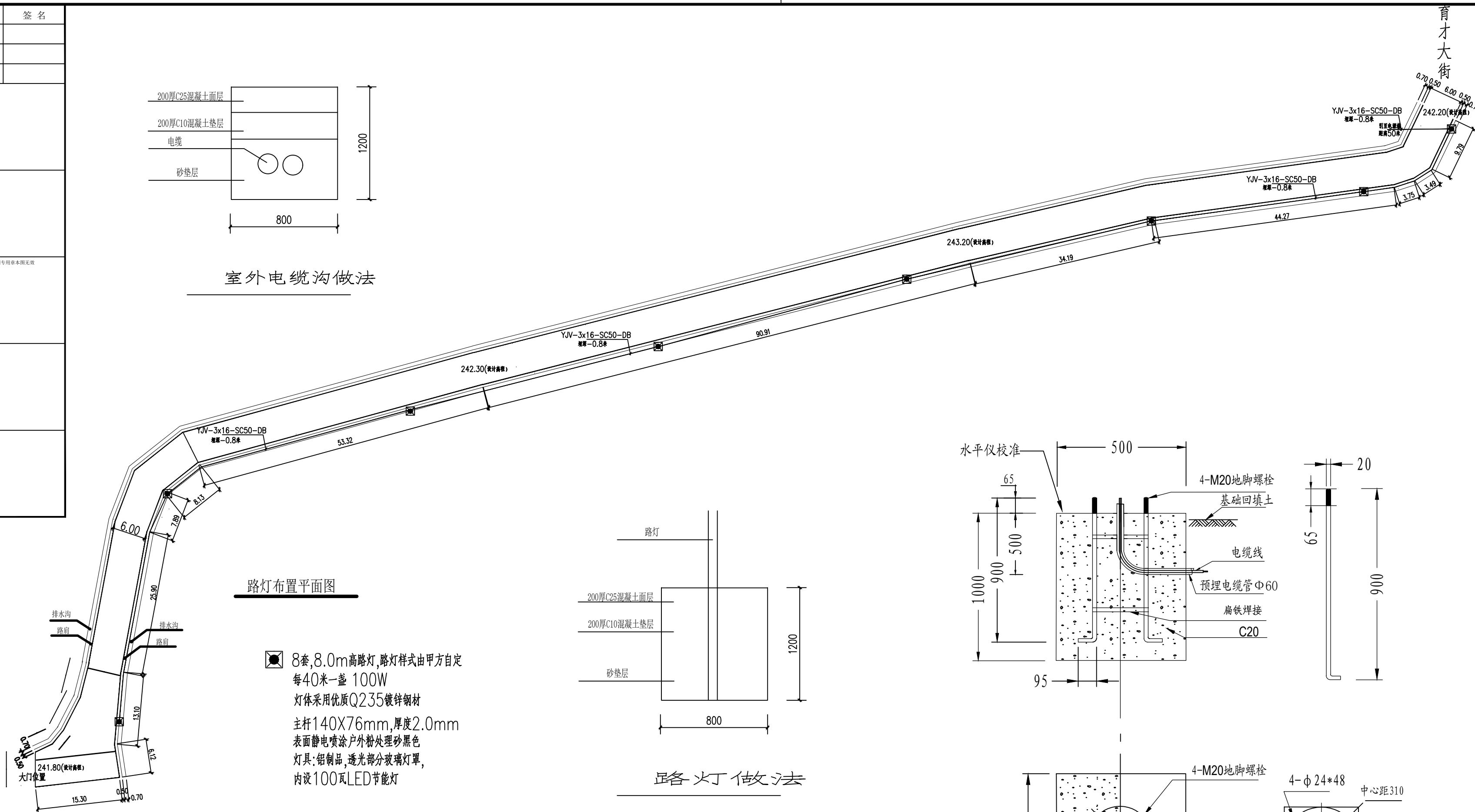


项目负责人	实名	签名
专业负责人		
设计人		
注册(执业)章		
预留章		
出图章	未盖出图专用章本图无效	
审图章		
竣工章		

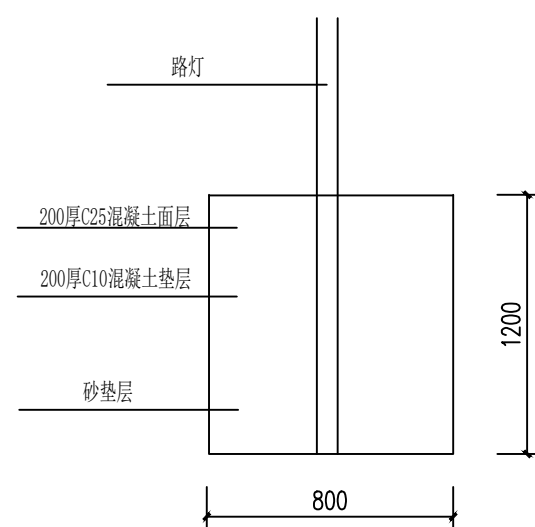


室外电缆沟做法

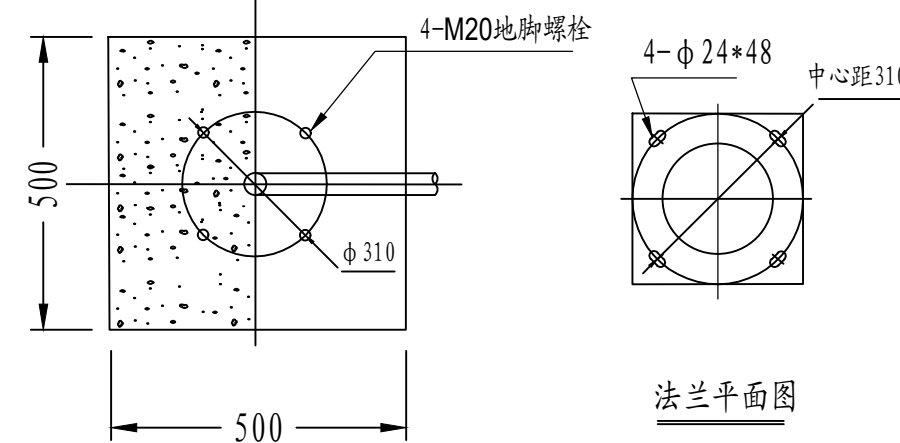
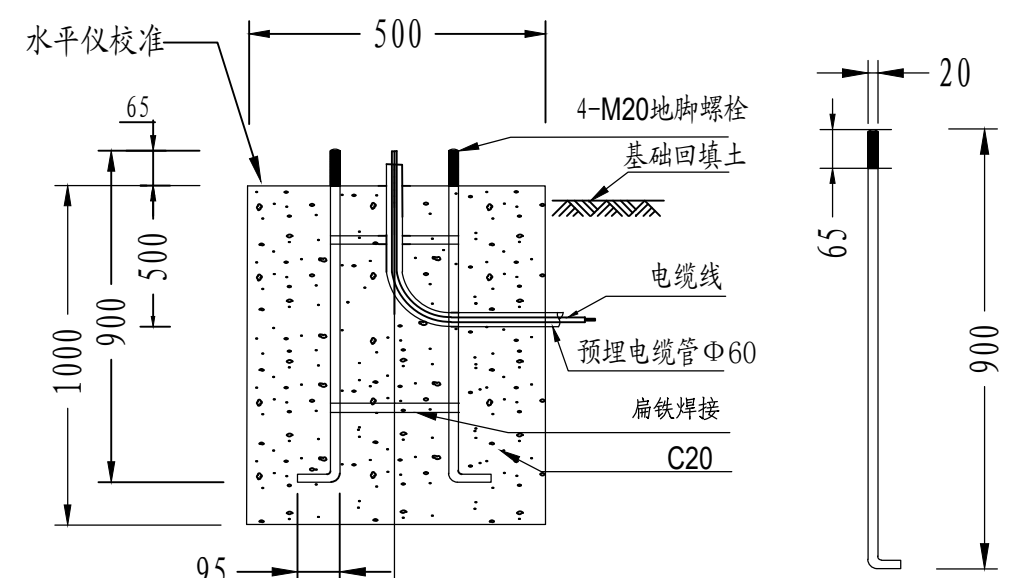


路灯布置平面图

- 8套, 8.0m高路灯, 路灯样式由甲方自定
- 每40米一盏 100W
- 灯体采用优质Q235镀锌钢材
- 主杆140X76mm, 厚度2.0mm
- 表面静电喷涂户外粉处理砂黑色
- 灯具: 铝制品, 透光部分玻璃灯罩, 内设100瓦LED节能灯



路灯做法



法兰平面图

专业	签名	日期
建筑		
结构		
给排水		
电气		
暖通		

设计单位

浙江佳汇
建筑设计股份有限公司
ZHEJIANG JIAHUI ARCHITECTURE
DESIGN CO., LTD.
资质等级: 甲级
证书编号: A233012230

建设单位
衢州市环境卫生维护中心

工程名称
城南垃圾中转站道路硬化工程

工程编号

项目名称

项目编号

审定	设计	日期
审核		
校对		
项目负责人		
专业负责人		
设计		
绘图		

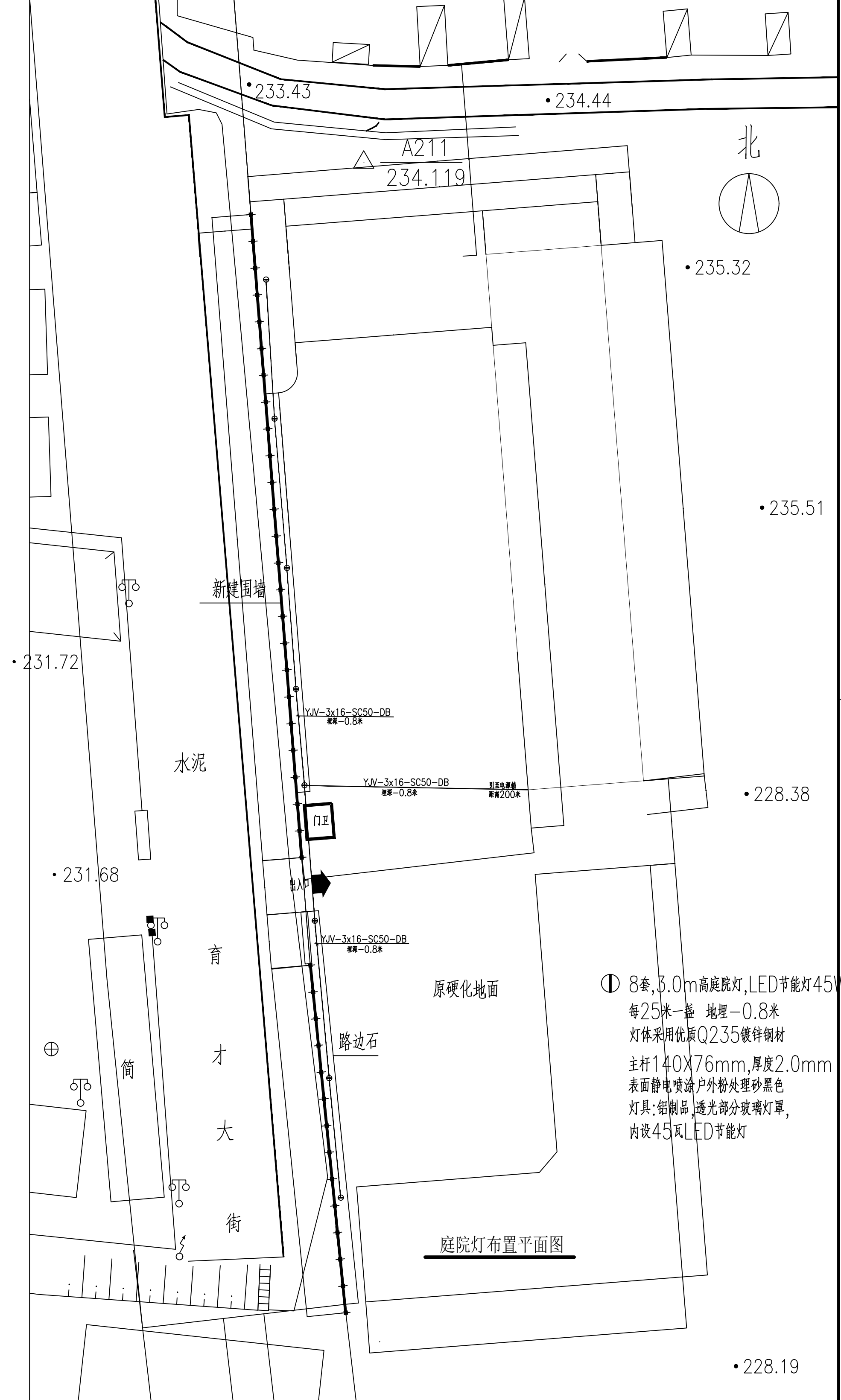
图
纸
名
称

图号

修改版次	
由本人章	二、三区项目部章

未按规定盖章本图无效

项目负责人	姓名	签名
专业负责人		
设计人		
注册(执业)章		
预留章		
出图章		
审图章		
竣工章		



① 8套, 3.0m高庭院灯, LED节能灯45W
 每25米一盏 地埋-0.8米
 灯体采用优质Q235镀锌钢材
 主杆140X76mm, 厚度2.0mm
 表面静电喷涂户外粉处理砂黑色
 灯具: 铝制品, 透光部分玻璃灯罩,
 内设45瓦LED节能灯

庭院灯布置平面图

设计单位	浙江佳汇 ZHEJIANG JIAHUI ARCHITECTURE DESIGN CO., LTD. 资质证书: 甲级 注册号: A53011280	专业	建筑	签名	日期
建设单位	衢州市环境卫生维护中心	结构			
工程名称	新建车辆库附属设施	给排水			
工程编号		电气			
项目编号		暖通			
项目名称					
项目编号					
审定	徐立明	签名		日期	
审核	梁德强				
校对	全鑫				
项目负责人	梁德强				
专业负责人	梁德强				
设计	卜创业				
绘图					
图纸名称	修改版次				
图号					
制图人					
审核人					