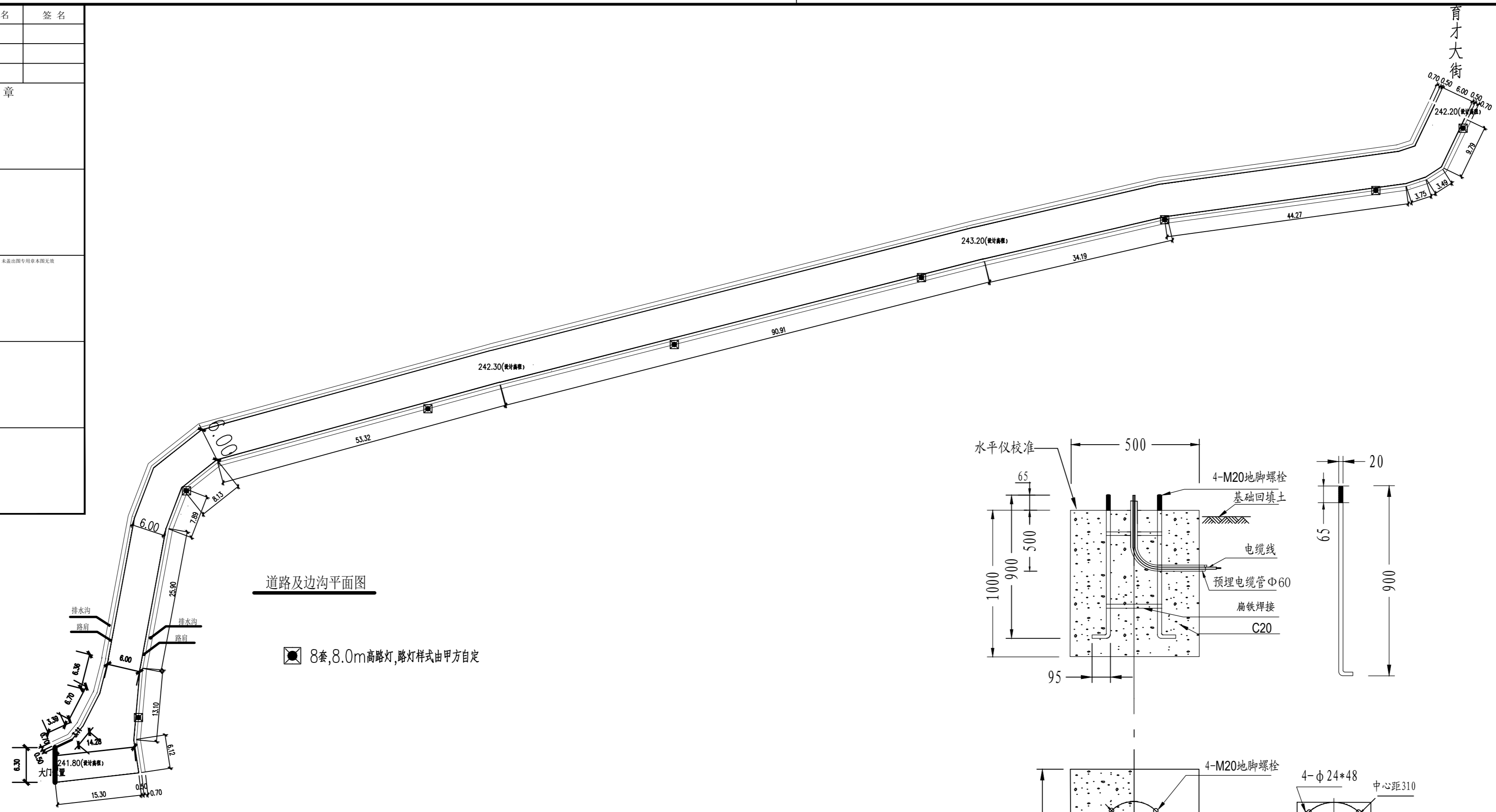


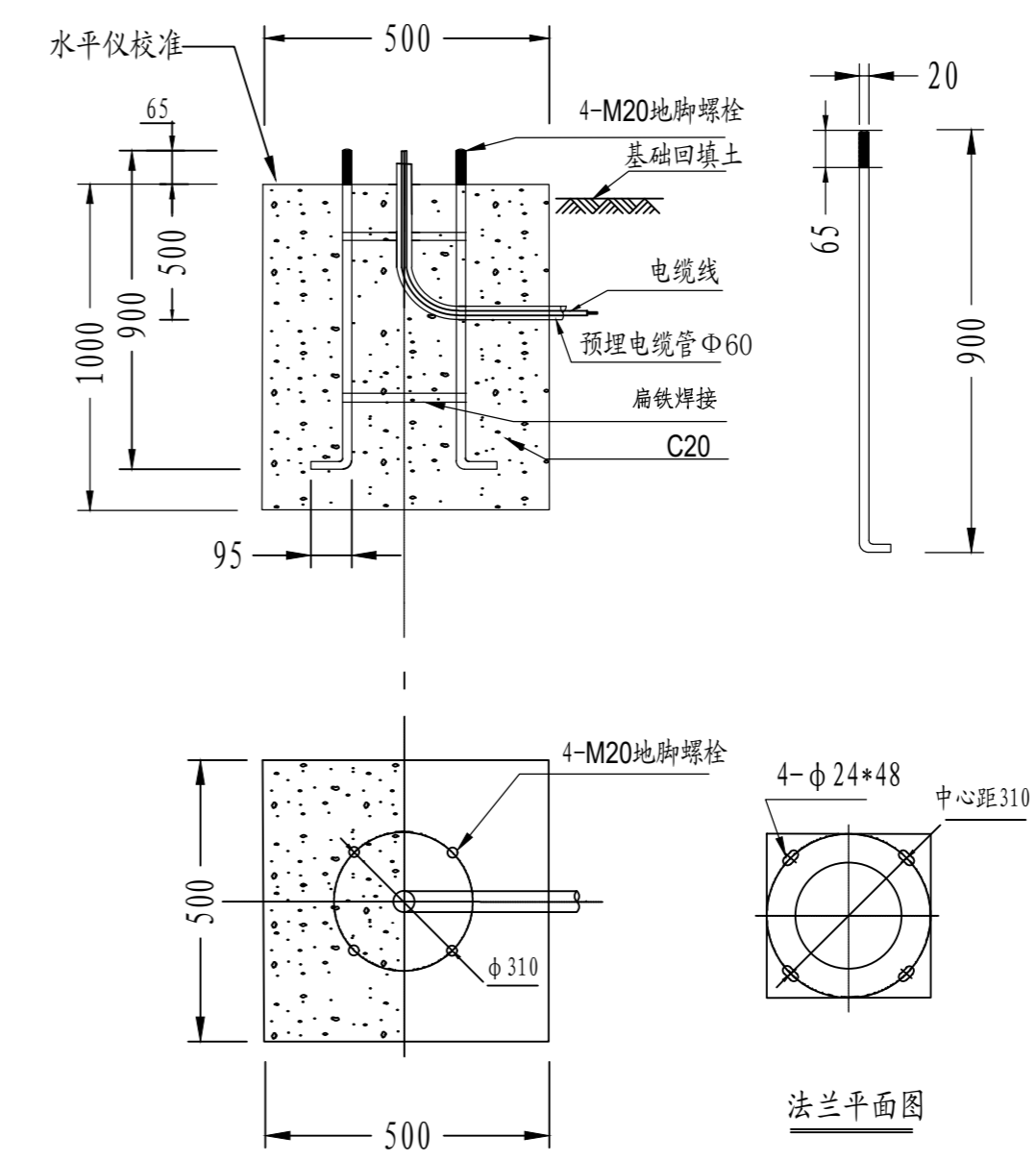


|         |             |    |
|---------|-------------|----|
| 项目负责人   | 实名          | 签名 |
| 专业负责人   |             |    |
| 设计人     |             |    |
| 注册(执业)章 |             |    |
| 预留章     |             |    |
| 出图章     | 未盖出图专用章本图无效 |    |
| 审图章     |             |    |
| 竣工章     |             |    |



道路及边沟平面图

8套, 8.0m高路灯, 路灯样式由甲方自定



|     |    |    |
|-----|----|----|
| 专业  | 签名 | 日期 |
| 建筑  |    |    |
| 结构  |    |    |
| 给排水 |    |    |
| 电气  |    |    |
| 暖通  |    |    |

|      |  |
|------|--|
| 设计单位 |  |
| 建设单位 |  |
| 工程名称 |  |
| 工程编号 |  |
| 项目名称 |  |
| 项目编号 |  |

设计单位

浙江佳汇  
建筑设计股份有限公司  
ZHEJIANG JIAHUI ARCHITECTURE  
DESIGN CO., LTD.  
资质等级: 甲级  
证书编号: A233012230

|      |               |
|------|---------------|
| 建设单位 | 衢州市环境卫生维护中心   |
| 工程名称 | 城南垃圾中转站道路硬化工程 |
| 工程编号 |               |
| 项目名称 |               |
| 项目编号 |               |

|       |    |    |
|-------|----|----|
| 审定    | 设计 | 日期 |
| 审核    |    |    |
| 校对    |    |    |
| 项目负责人 |    |    |
| 专业负责人 |    |    |
| 设计    |    |    |
| 绘图    |    |    |

|                  |          |
|------------------|----------|
| 图<br>纸<br>名<br>称 |          |
| 图<br>号           | 修改版次     |
| 出图人章             | 二淮地区请勿模仿 |
| 未盖规定章本图无效        |          |


嫩江市环境卫生维护中心

城南垃圾中转站道路硬化工程

施 工 图

|         |             |          |
|---------|-------------|----------|
| 项目负责人   | 实名          | 签名       |
| 专业负责人   |             |          |
| 设计人     |             |          |
| 注册(执业)章 |             |          |
| 预留章     |             |          |
| 出图章     | 未盖出图专用章本图无效 |          |
| 审图章     |             |          |
| 竣工章     |             | • 231.52 |

|     |    |    |
|-----|----|----|
| 专业  | 签名 | 日期 |
| 建筑  |    |    |
| 结构  |    |    |
| 给排水 |    |    |
| 电气  |    |    |
| 暖通  |    |    |

|  |               |
|--|---------------|
| 设计单位   |               |
| <br><b>浙江佳汇</b><br><b>建筑设计股份有限公司</b><br>ZHEJIANG JIAHUI ARCHITECTURE<br>DESIGN CO., LTD.<br>资质等级: 甲级<br>证书编号: A233012230 |               |
| 建设单位   | 衢州市环境卫生维护中心   |
| 工程名称   | 城南垃圾中转站道路硬化工程 |
| 工程编号   |               |
| 项目名称   |               |
| 项目编号   |               |

|       |    |    |
|-------|----|----|
| 审定    | 设计 | 日期 |
| 审核    |    |    |
| 校对    |    |    |
| 项目负责人 |    |    |
| 专业负责人 |    |    |
| 设计    |    |    |
| 绘图    |    |    |

|    |      |
|----|------|
| 图名 |      |
| 图号 | 修改版次 |

|      |          |
|------|----------|
| 出图人章 | 二淮地区请勿建档 |
|      |          |

未按规定盖章本图无效

育才大街

• 231.08

• 234.57  
• 232.92

• 233.51

• 236.02

• 231.74

• 232.55

• 233.51

234.57

235

• 233.29

• 231.02

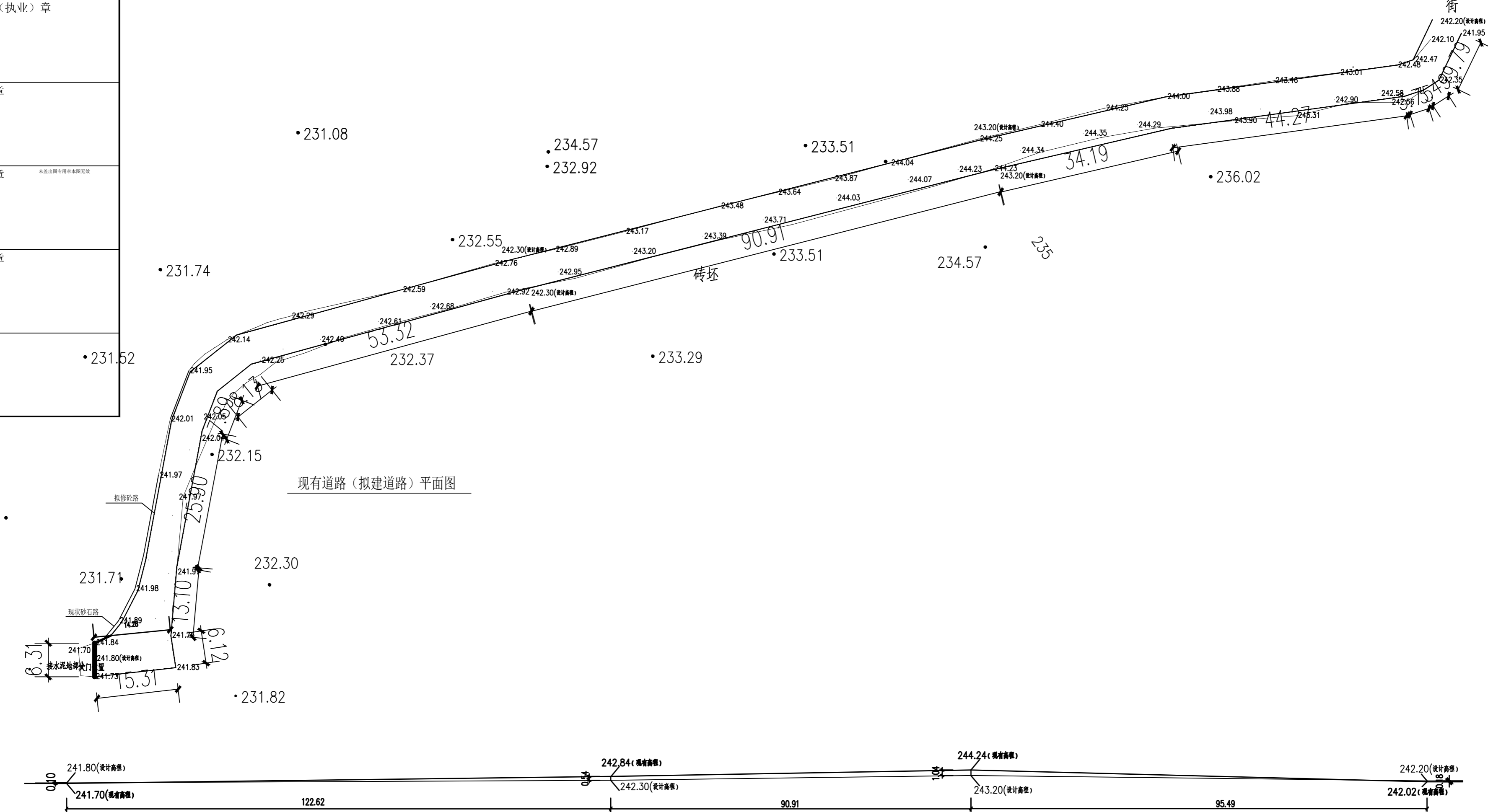
231.65

• 231.23

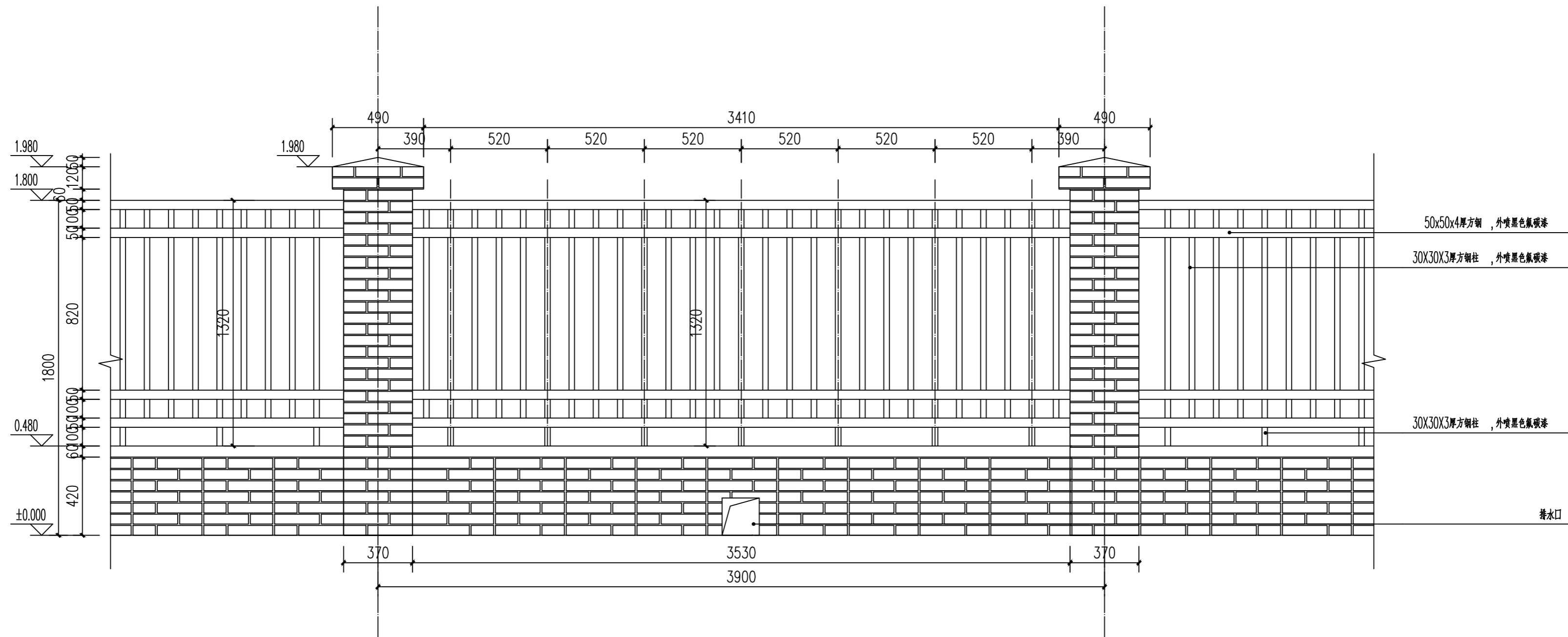
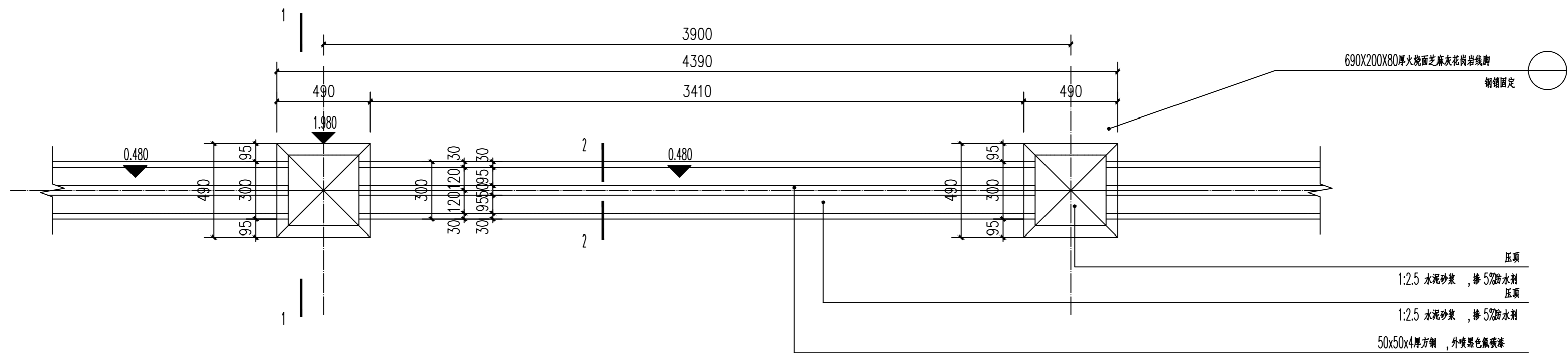
• 231.13

现有道路(拟建道路)平面图

道路纵断面图



|         |             |    |
|---------|-------------|----|
| 项目负责人   | 实名          | 签名 |
| 专业负责人   |             |    |
| 设计人     |             |    |
| 注册(执业)章 |             |    |
| 预留章     |             |    |
| 出图章     | 未盖出图专用章本图无效 |    |
| 审图章     |             |    |
| 竣工章     |             |    |



|     |    |    |
|-----|----|----|
| 专业  | 签名 | 日期 |
| 建筑  |    |    |
| 结构  |    |    |
| 给排水 |    |    |
| 电气  |    |    |
| 暖通  |    |    |

设计单位

浙江佳汇  
建筑设计股份有限公司  
ZHEJIANG JIAHUI ARCHITECTURE  
DESIGN CO., LTD.  
资质证书: 甲级  
证书编号: A233012230

建设单位  
嫩江市环境卫生维护中心

工程名称  
新建车辆库房附属设施

工程编号

项目名称

项目编号

|    |     |    |
|----|-----|----|
| 审定 | 徐立明 | 日期 |
| 审核 | 张德强 |    |
| 校对 | 金鑫  |    |

项目负责人 张德强

专业负责人 张德强

设计 卜创业

绘图

图纸名称

图号

修改版次

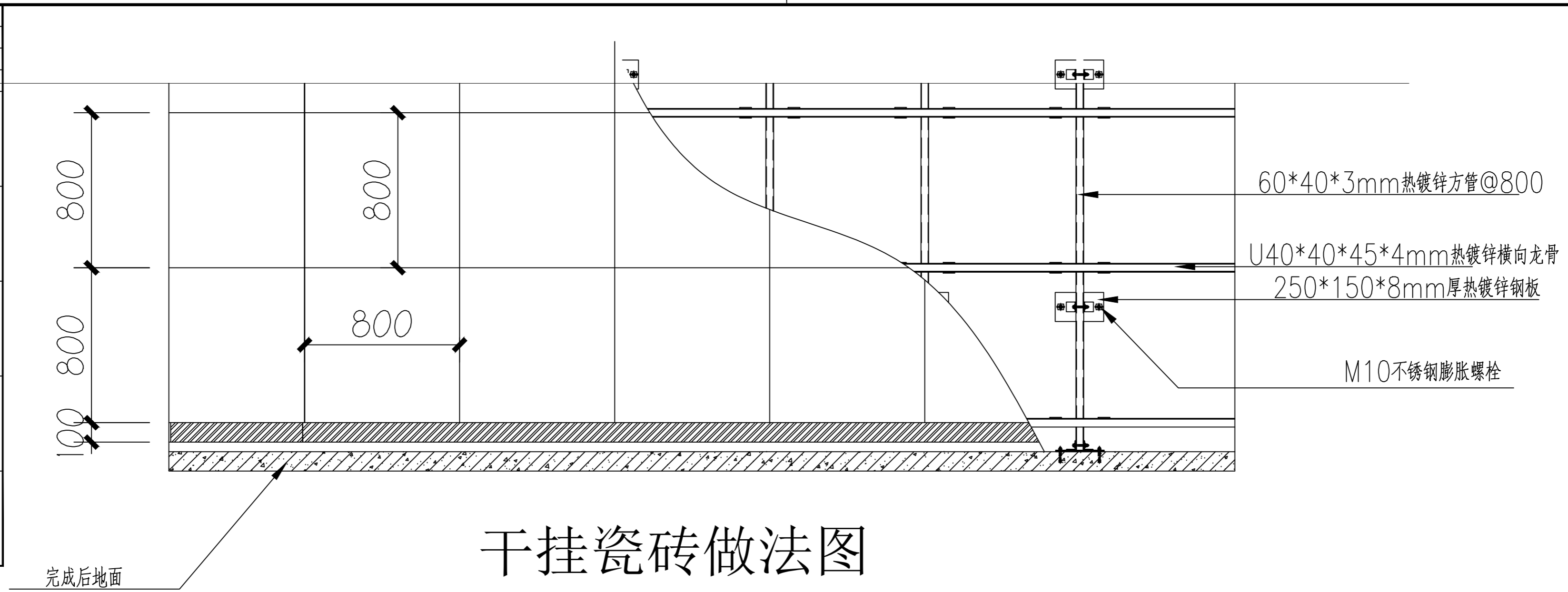
出图人章

二维码区请勿遮挡

未按规定盖章本图无效



|         |             |    |
|---------|-------------|----|
| 项目负责人   | 实名          | 签名 |
| 专业负责人   |             |    |
| 设计人     |             |    |
| 注册(执业)章 |             |    |
| 预留章     |             |    |
| 出图章     | 未盖出图专用章本图无效 |    |
| 审图章     |             |    |
| 竣工章     |             |    |



干挂瓷砖做法图

|     |    |    |
|-----|----|----|
| 专业  | 签名 | 日期 |
| 建筑  |    |    |
| 结构  |    |    |
| 给排水 |    |    |
| 电气  |    |    |
| 暖通  |    |    |

设计单位

浙江佳汇  
建筑设计股份有限公司  
ZHEJIANG JIAHUI ARCHITECTURE  
DESIGN CO.,LTD.  
资质等级: 甲级  
证书编号: A233012230

建设单位  
嫩江市环境卫生维护中心

|      |            |
|------|------------|
| 工程名称 | 新建车辆库房附属设施 |
| 工程编号 |            |
| 项目名称 |            |
| 项目编号 |            |

|       |     |    |    |
|-------|-----|----|----|
|       | 实名  | 签名 | 日期 |
| 审定    | 徐立明 |    |    |
| 审核    | 张德强 |    |    |
| 校对    | 金鑫  |    |    |
| 项目负责人 | 张德强 |    |    |
| 专业负责人 | 张德强 |    |    |
| 设计    | 卜创业 |    |    |
| 绘图    |     |    |    |

图  
纸  
名  
称  
大门施工图

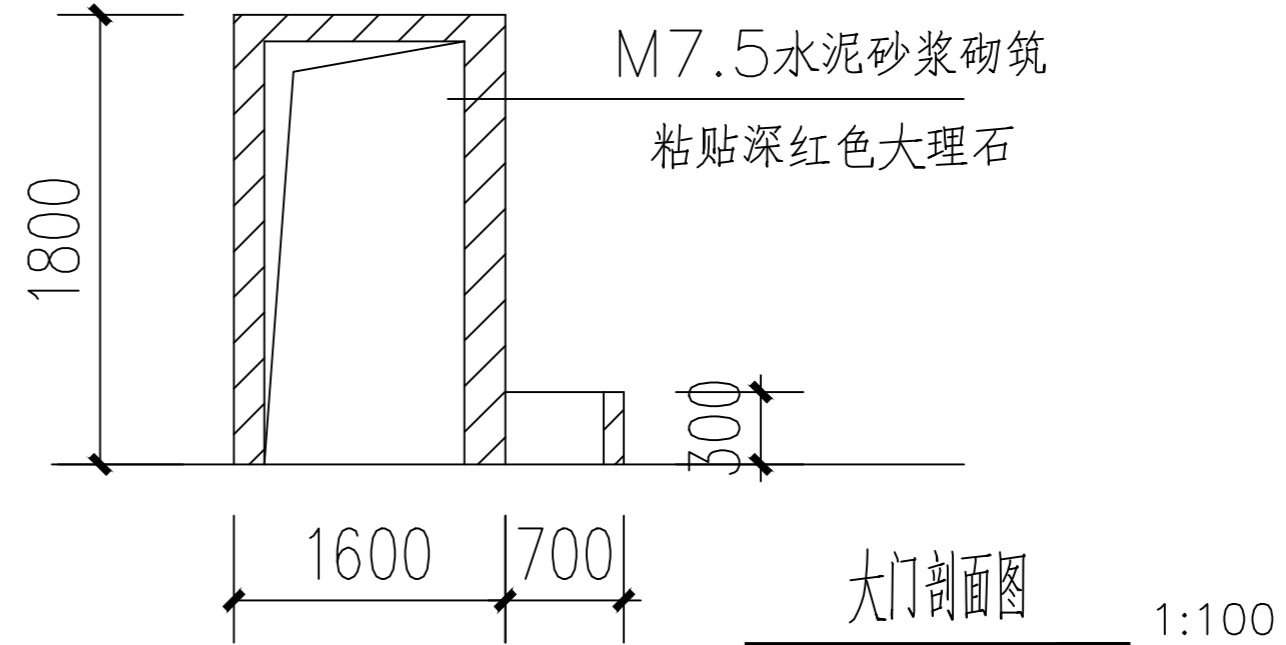
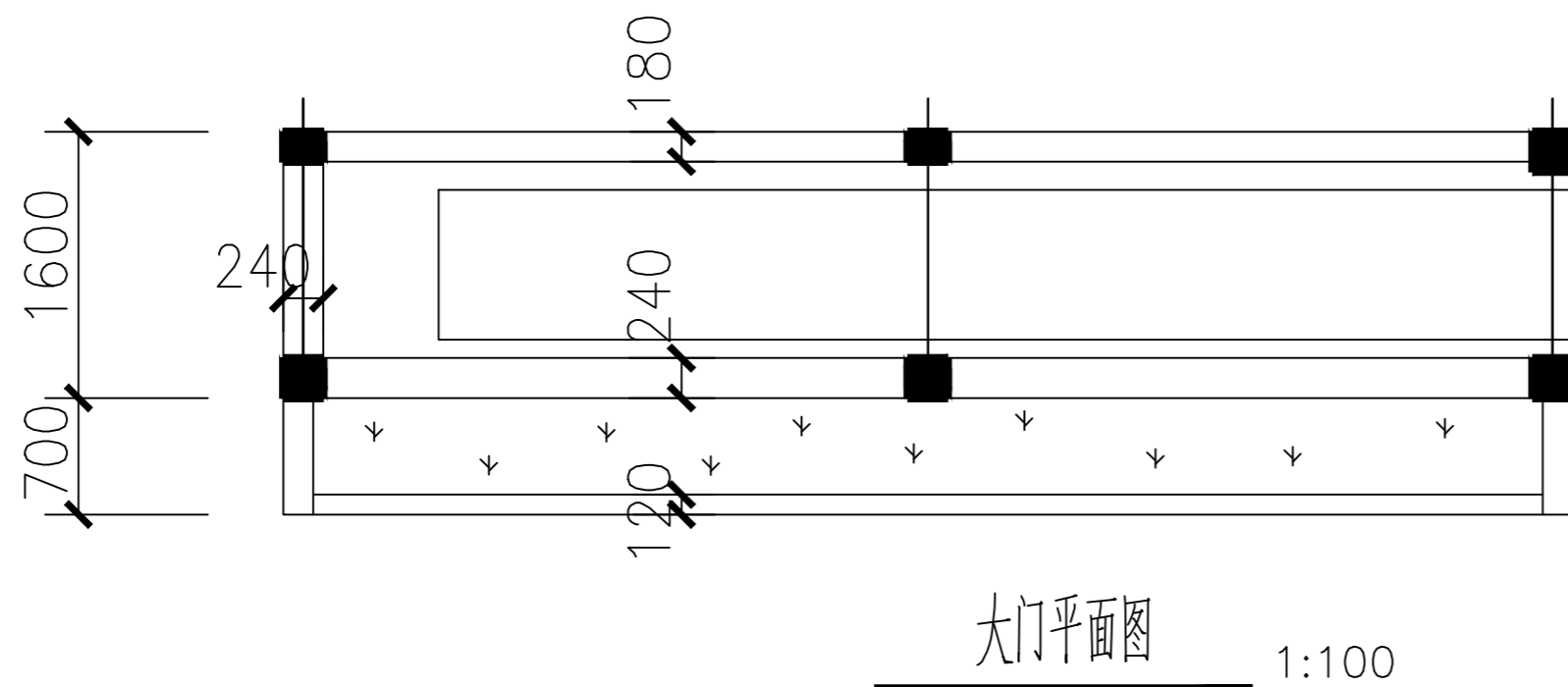
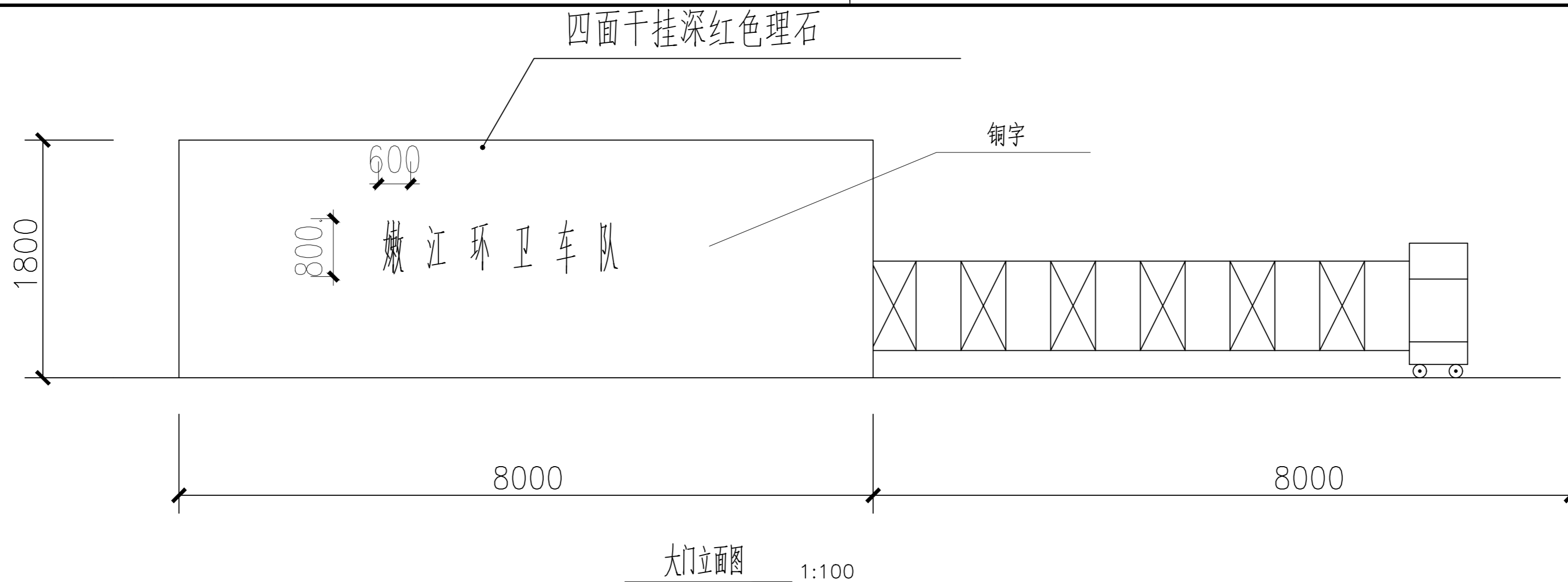
|      |          |
|------|----------|
| 图号   | 修改版次     |
| 出图人章 | 二级行政区注册章 |
|      |          |

未按规定盖章本图无效





|         |             |    |
|---------|-------------|----|
| 项目负责人   | 实名          | 签名 |
| 专业负责人   |             |    |
| 设计人     |             |    |
| 注册(执业)章 |             |    |
| 预留章     |             |    |
| 出图章     | 未盖出图专用章本图无效 |    |
| 审图章     |             |    |
| 竣工章     |             |    |



|     |    |    |
|-----|----|----|
| 专业  | 签名 | 日期 |
| 建筑  |    |    |
| 结构  |    |    |
| 给排水 |    |    |
| 电气  |    |    |
| 暖通  |    |    |

设计单位

浙江佳汇  
建筑设计股份有限公司  
ZHEJIANG JIAHUI ARCHITECTURE  
DESIGN CO., LTD.  
资质等级: 甲级  
证书编号: A233012230

建设单位  
嫩江市环境卫生维护中心

工程名称  
新建车辆库附属设施

工程编号

项目名称

项目编号

|       |     |    |
|-------|-----|----|
| 审定    | 徐立明 | 日期 |
| 审核    | 张德强 |    |
| 校对    | 金鑫  |    |
| 项目负责人 | 张德强 |    |
| 专业负责人 | 张德强 |    |
| 设计    | 卜创业 |    |
| 绘图    |     |    |

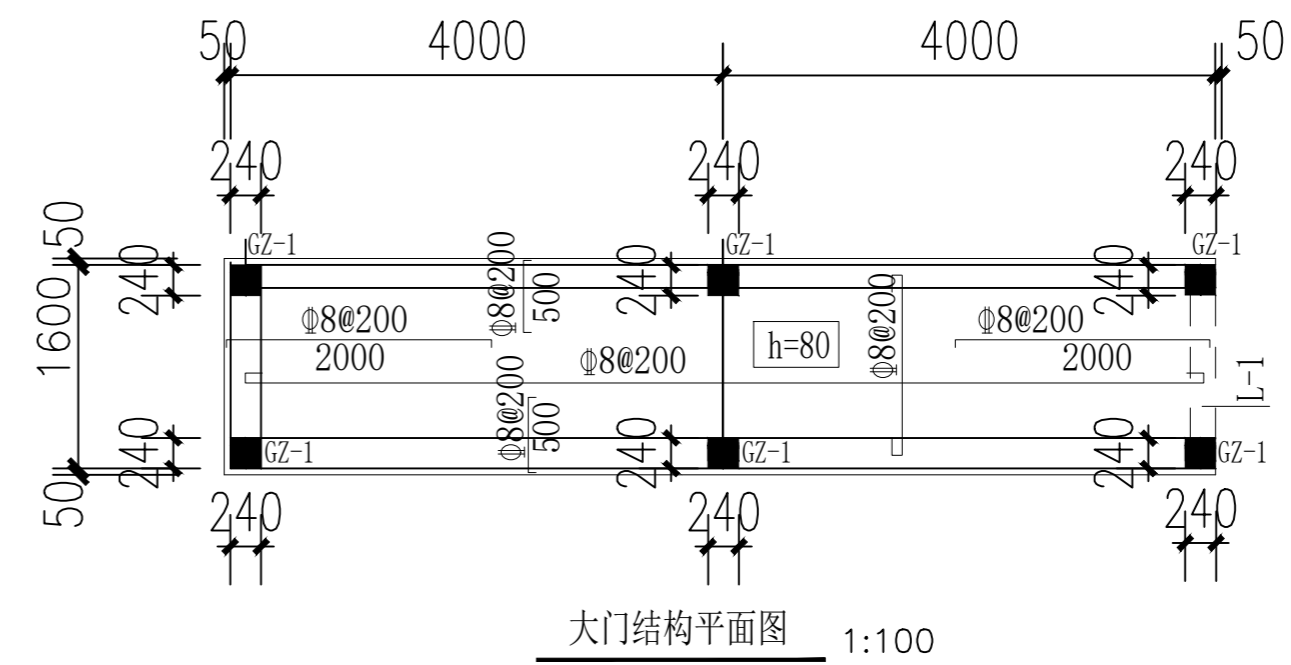
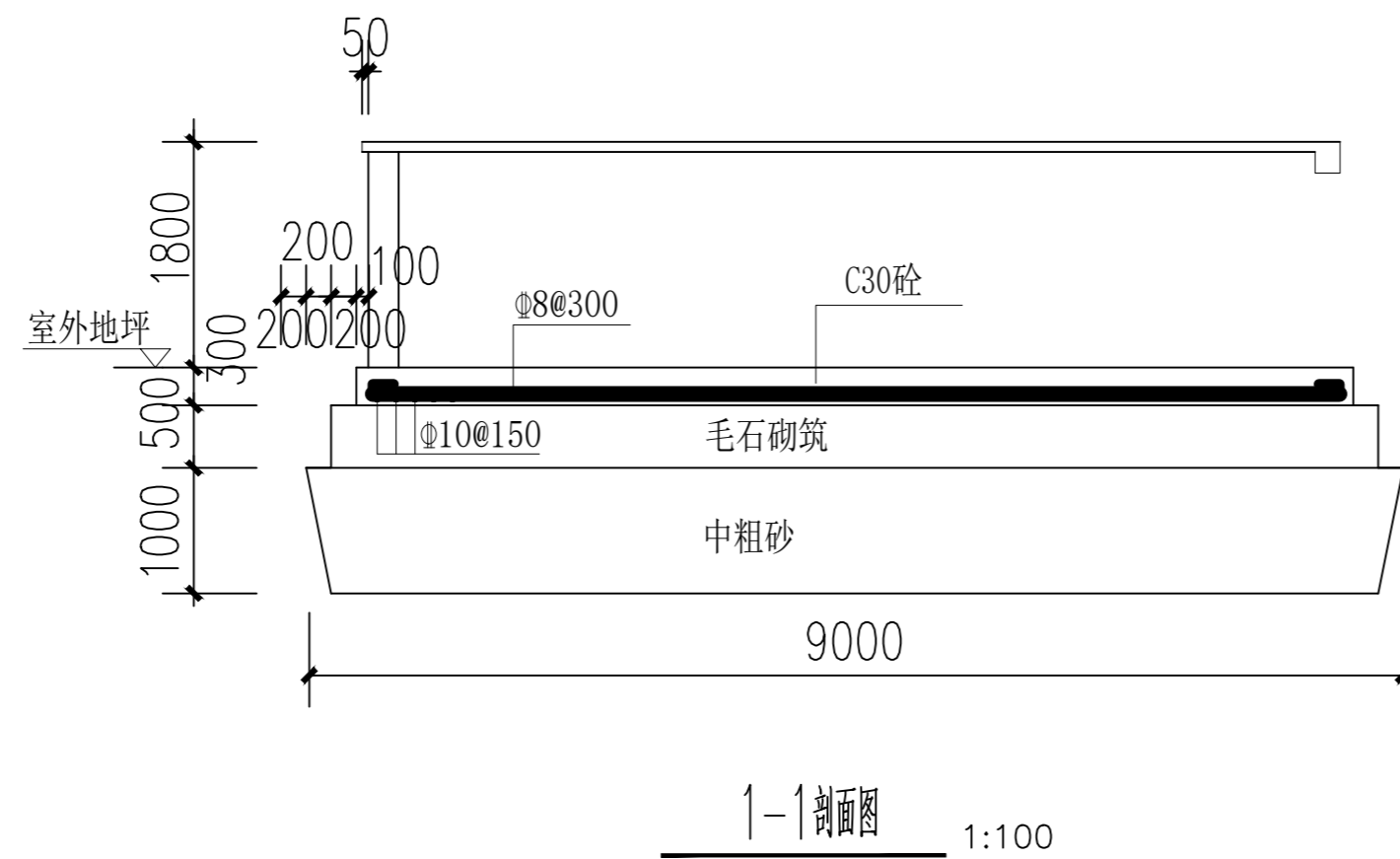
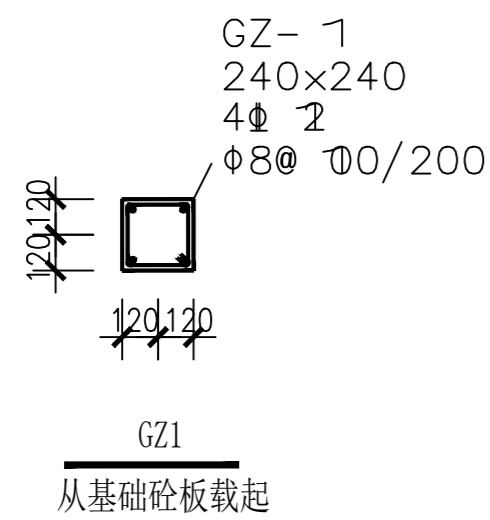
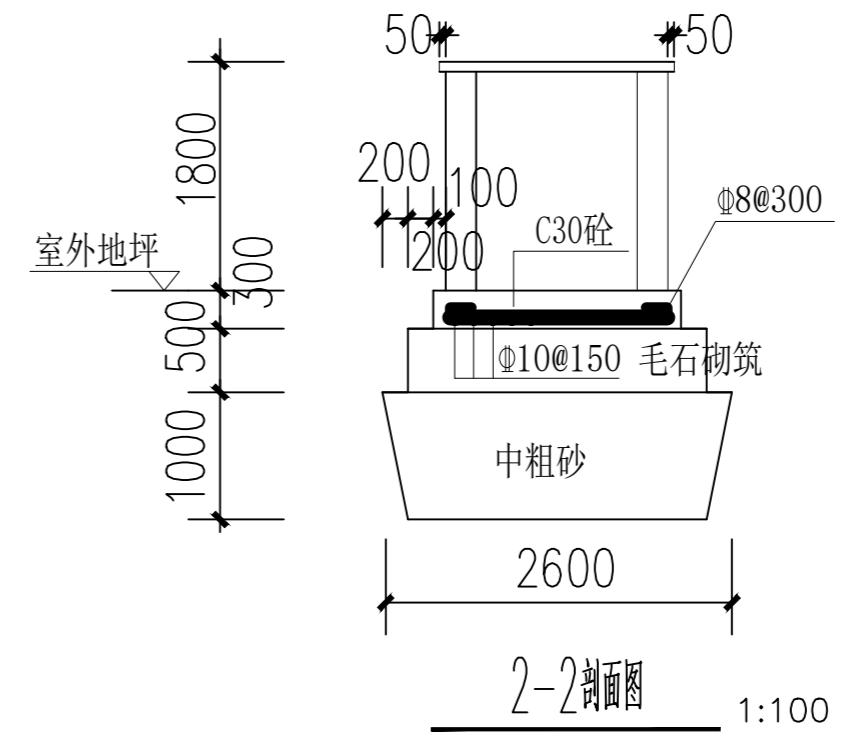
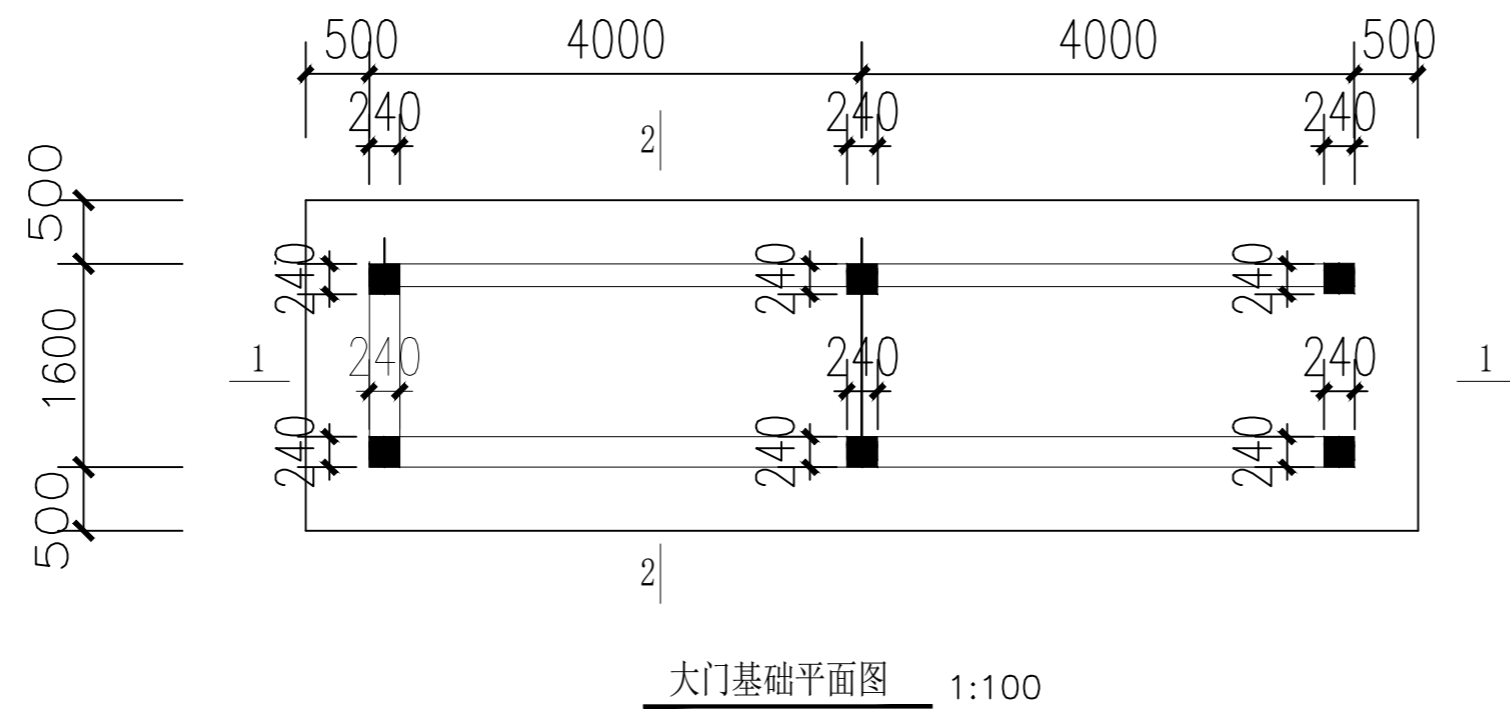
图纸名称  
大门施工图

图号  
修改版次

|      |         |
|------|---------|
| 出图人章 | 二级注册建筑师 |
|      |         |

未按规定盖章本图无效

|         |             |    |
|---------|-------------|----|
| 项目负责人   | 实名          | 签名 |
| 专业负责人   |             |    |
| 设计人     |             |    |
| 注册(执业)章 |             |    |
| 预留章     |             |    |
| 出图章     | 未盖出图专用章本图无效 |    |
| 审图章     |             |    |
| 竣工章     |             |    |



L-1 (1) 200\*250  
Φ8@100/200 (2)  
2Φ14; 2Φ14

- 说明:
- 1、本图中尺寸标注均以mm计
  - 2、梁、板、柱均采用C30砼, HPB300(Φ), HRB400(Φ)
  - 3、GZ-1钢筋锚入砼板内长度大于30d
  - 4、梁顶标高同板顶

|     |    |    |
|-----|----|----|
| 专业  | 签名 | 日期 |
| 建筑  |    |    |
| 结构  |    |    |
| 给排水 |    |    |
| 电气  |    |    |
| 暖通  |    |    |

设计单位

浙江佳汇  
建筑设计股份有限公司  
ZHEJIANG JIAHUI ARCHITECTURE  
DESIGN CO., LTD.  
资质等级: 甲级  
证书编号: A233012230

建设单位  
衢州市环境卫生维护中心

工程名称  
新建车辆库附属设施

工程编号

项目名称

项目编号

审定 设计 日期

审核 日期

校对 日期

项目负责人 日期

专业负责人 日期

设计 日期

绘图

图名  
大门施工图

图号 修改版次

出图人章 审核人章

未盖规定章本图无效

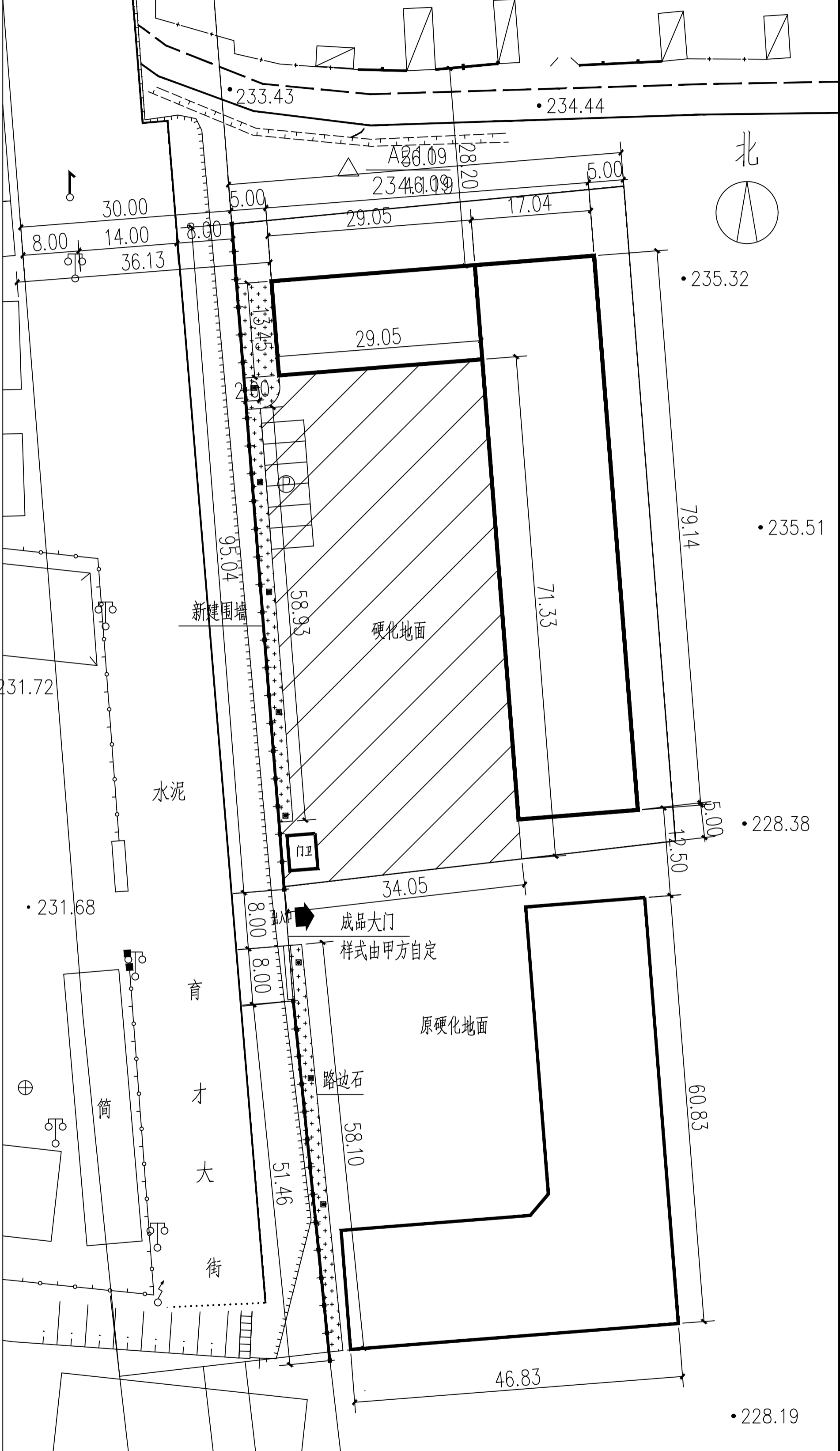
# 嫩江市环境卫生维护中心


新建车辆库房附属设施

施 工 图


|         |    |
|---------|----|
| 姓名      | 签名 |
| 项目负责人   |    |
| 专业负责人   |    |
| 设计人     |    |
| 注册(执业)章 |    |

|     |  |
|-----|--|
| 预留章 |  |
| 出图章 |  |
| 审图章 |  |
| 竣工章 |  |



 8套, 3.0m高度路灯, LED节能灯45W  
 灯体采用优质Q235镀锌钢材  
 主杆140X76mm, 厚度2.0mm  
 表面静电喷涂户外粉处理砂黑色  
 灯具: 铝制品, 透光部分玻璃灯罩,  
 内设45瓦LED节能灯

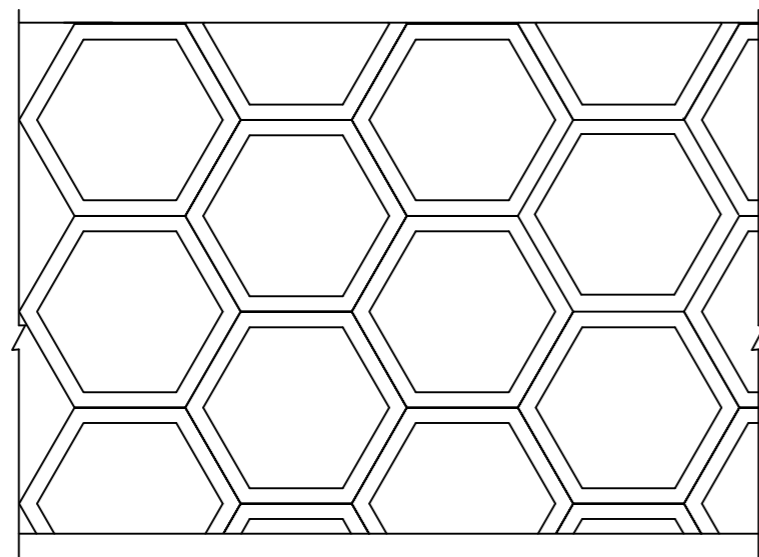
|     |    |    |
|-----|----|----|
| 专业  | 姓名 | 日期 |
| 建筑  |    |    |
| 结构  |    |    |
| 给排水 |    |    |
| 电气  |    |    |
| 暖通  |    |    |

设计单位  
  
**浙江佳汇**  
 ZHEJIANG JIAHUI ARCHITECTURE  
 DESIGN CO., LTD.  
 资质证书: 甲级  
 注册号: A52011230

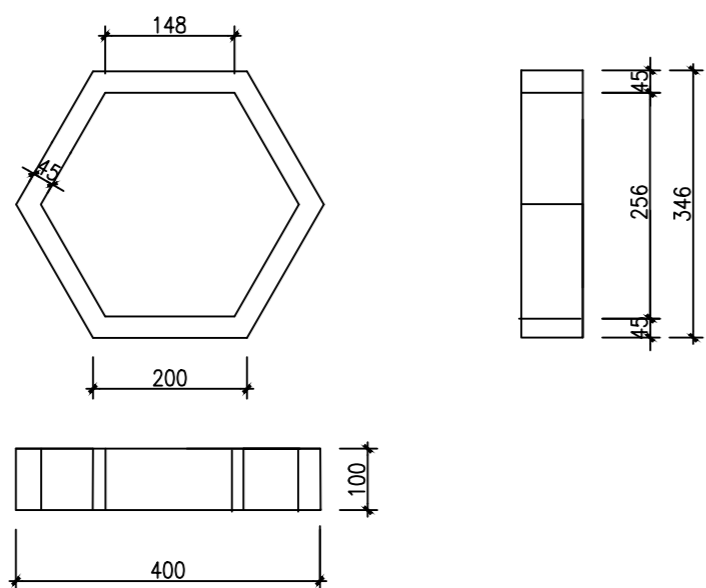
|       |             |    |
|-------|-------------|----|
| 建设单位  | 衢州市环境卫生维护中心 |    |
| 工程名称  | 新建车辆库房附属设施  |    |
| 项目编号  |             |    |
| 项目名称  |             |    |
| 项目编号  |             |    |
| 审核    | 姓名          | 日期 |
| 审定    | 涂立明         |    |
| 审核    | 张德强         |    |
| 校对    | 全鑫          |    |
| 项目负责人 | 张德强         |    |
| 专业负责人 | 张德强         |    |
| 设计    | 卜创业         |    |

|     |      |
|-----|------|
| 图名  | 修改版次 |
| 图号  |      |
| 制图人 |      |
| 审核人 |      |
| 设计人 |      |

|         |             |    |
|---------|-------------|----|
| 项目负责人   | 实名          | 签名 |
| 专业负责人   |             |    |
| 设计人     |             |    |
| 注册(执业)章 |             |    |
| 预留章     |             |    |
| 出图章     | 未盖出图专用章本图无效 |    |
| 审图章     |             |    |
| 竣工章     |             |    |



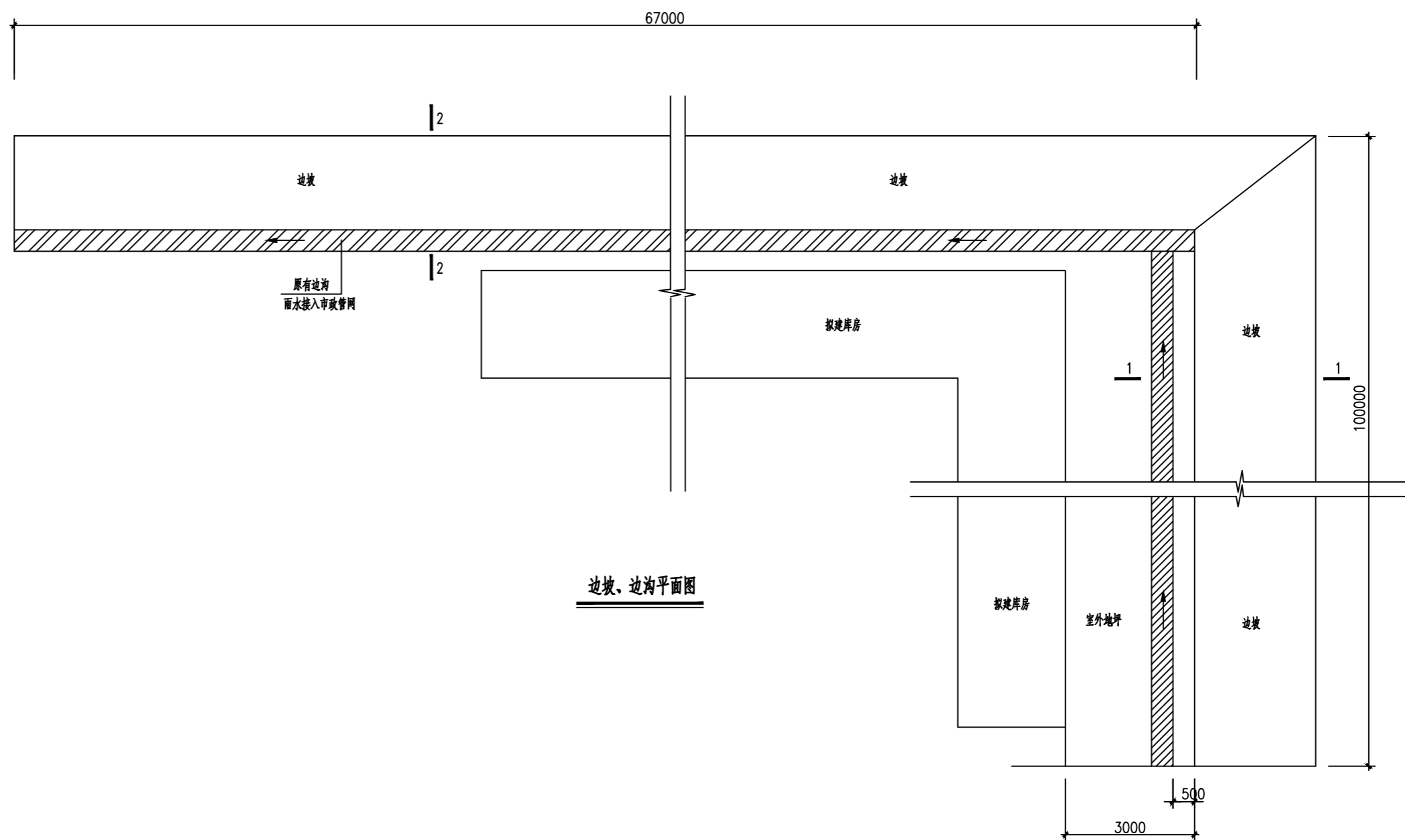
边坡防护平面图



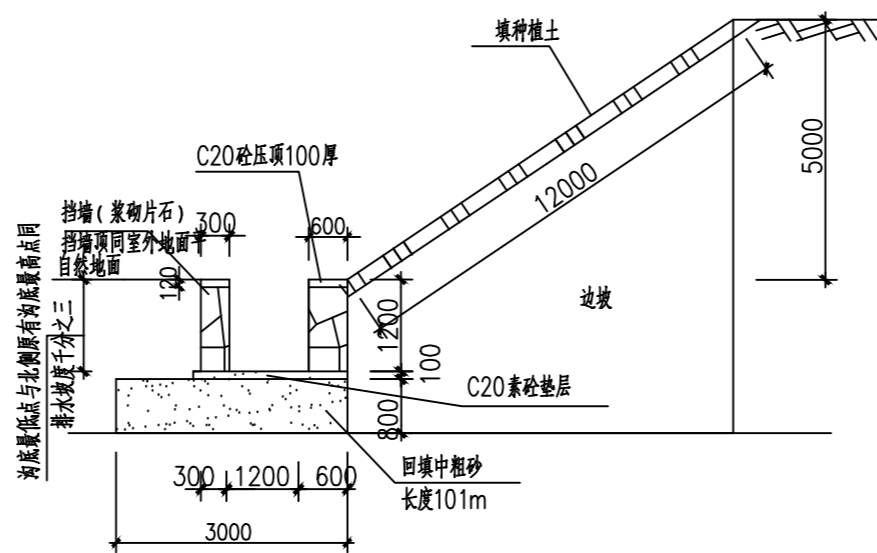
预制六棱块大样图

说明:

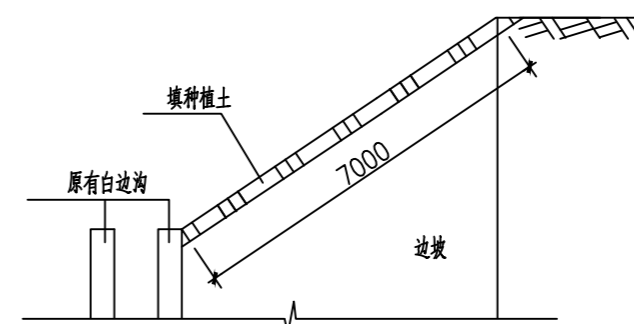
1. 本图尺寸均以毫米计。
2. 浆砌片石采用M7.5砂浆砌筑, 石料强度为MU30MPa, 用M10水泥砂浆勾缝。
3. 护脚基础浆砌片石每隔15米设一道伸缩缝, 缝宽2cm, 缝内用沥青麻絮填塞紧密。
4. 具体施工方法及要求按《公路路基施工技术规范》执行。
5. 边坡防护采用空心六边形预制块(C25混凝土), 空心处回填10cm种植土。
6. 锚杆前应清除边坡修整夯实, 预制块直接锚固于坡面上不设置垫层, 顶部异形块采用现浇混凝土。
7. 排水沟及边坡长度为100米。



边坡、边沟平面图



1-1剖面图



2-2剖面图

|     |    |    |
|-----|----|----|
| 专业  | 签名 | 日期 |
| 建筑  |    |    |
| 结构  |    |    |
| 给排水 |    |    |
| 电气  |    |    |
| 暖通  |    |    |

设计单位



建设单位

嫩江市环境卫生维护中心

工程名称 新建车辆库附属设施

工程编号

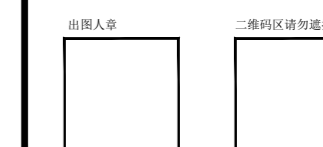
项目名称

项目编号

|       |     |  |  |
|-------|-----|--|--|
| 审定    | 徐立明 |  |  |
| 审核    | 张德强 |  |  |
| 校对    | 金鑫  |  |  |
| 项目负责人 | 张德强 |  |  |
| 专业负责人 | 张德强 |  |  |
| 设计    | 卜创业 |  |  |
| 绘图    |     |  |  |

图纸名称 院前护坡及边沟

图号 修改版次



未按规定盖章本图无效