
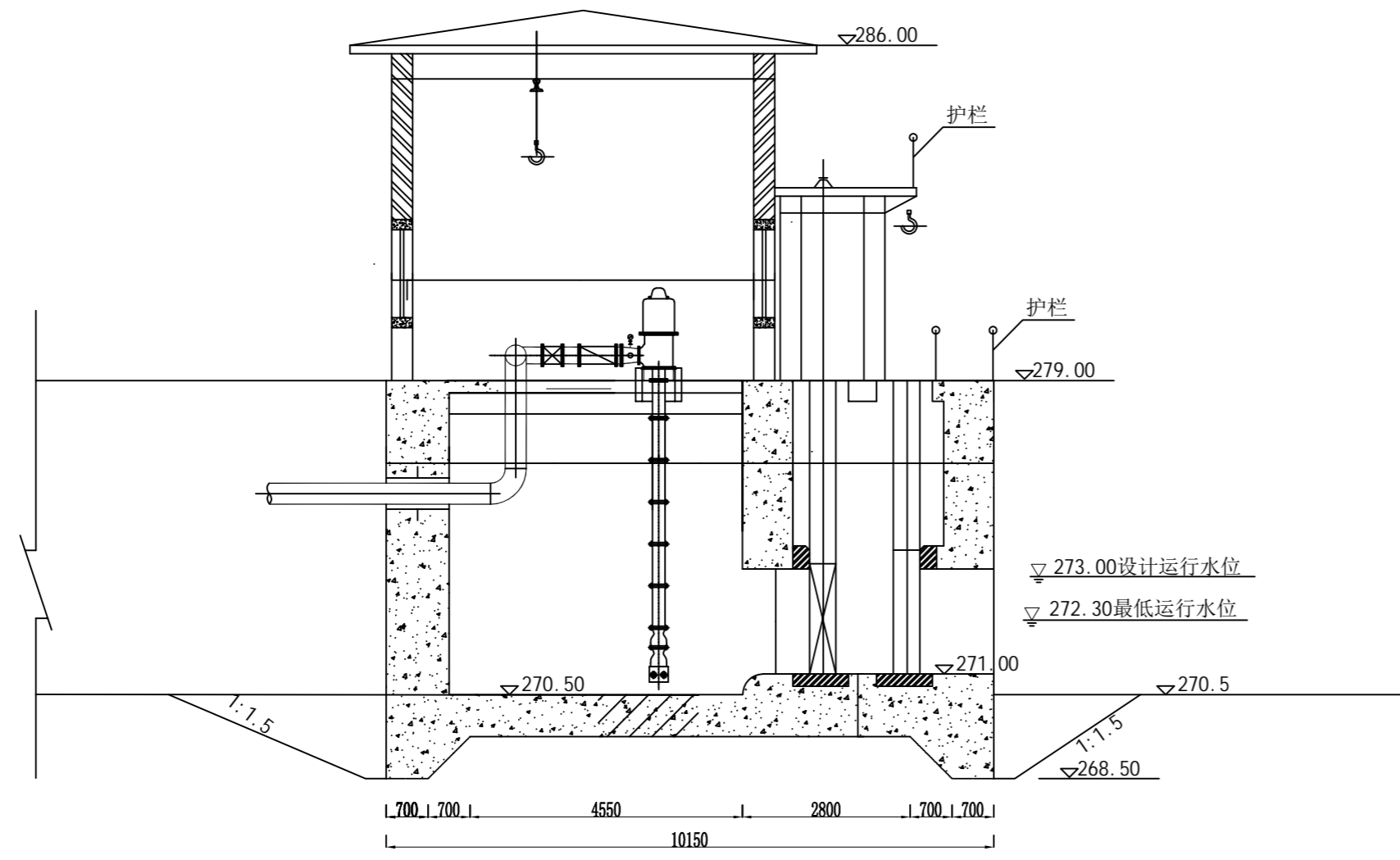


泵房平面图


 水发规划设计有限公司			
批准		宁安市海浪灌区	实施方案设计
核定		续建配套与节水改造项目	水机部分
审查		龙星提水泵站平面图	
校核			
设计			
制图		比例	日期
设计证号	A137015739	图号	



泵房剖面图

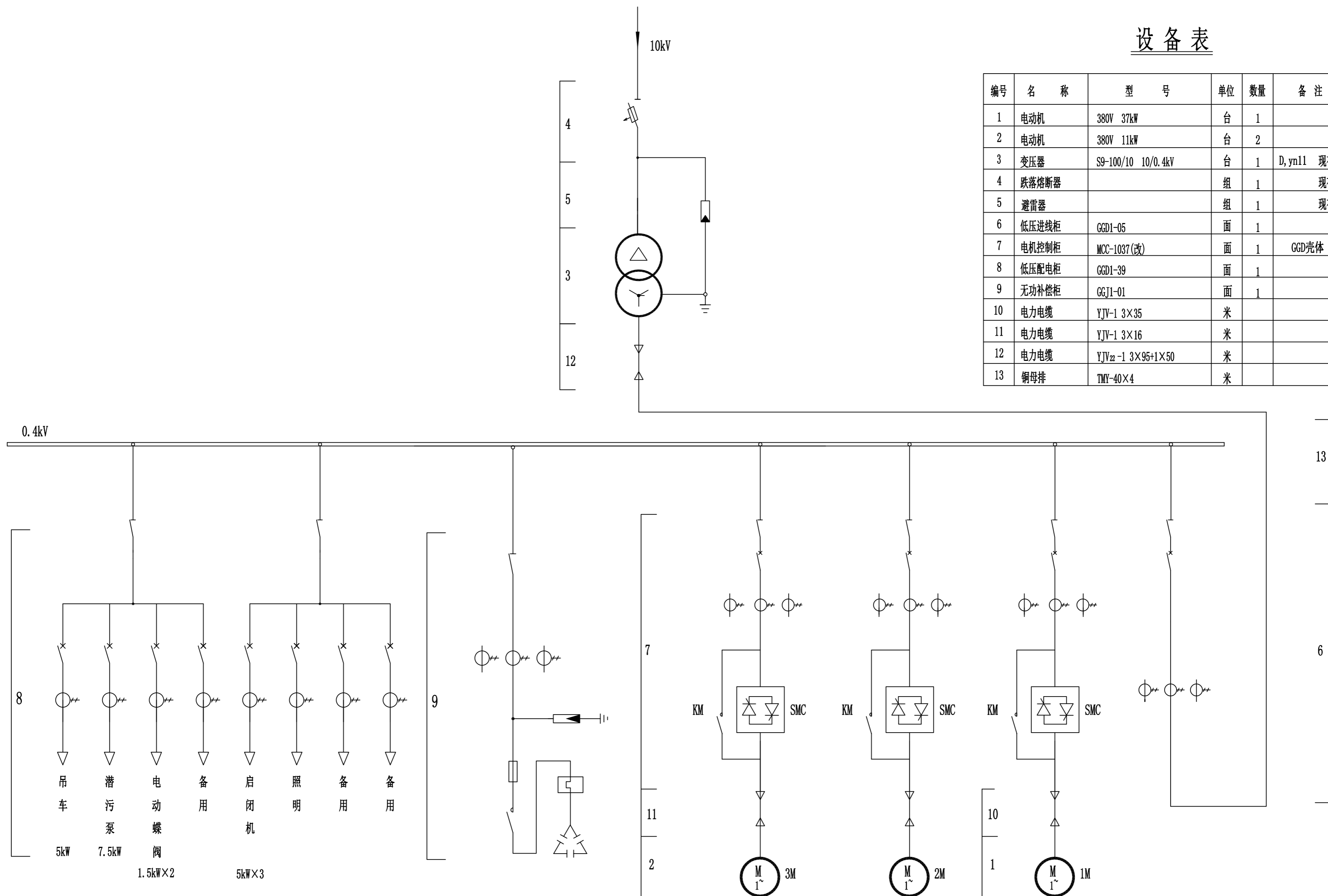
### 主要设备及材料表

序号	名称	规格	材料	单位	数量	重量(kg)		备注
						单重	复重	
1	立式轴流泵	Q=374.4m <sup>3</sup> /h L=23.2m N=37kW	成品	台	1			
2	立式轴流泵	Q=702m <sup>3</sup> /h L=5.2m N=11kW	成品	台	2			一用一备
3	电动单梁悬挂吊车	LX-3t, Lk=5m	成品	件	1			
4	潜污泵	H=20m, Q=50m <sup>3</sup> /h, N=7.5kW	成品	台	2			
5	电动蝶阀	DN250 0.6MPa	成品	台	1			
6	电动蝶阀	DN200 0.6MPa	成品	台	2			
7	电磁流量计	DN250 0.6MPa	成品	台	1			
8	电磁流量计	DN200 0.6MPa	成品	台	2			
9	超声波液位计	0-10m	成品	个	2			
10	电接点压力表	0.6MPa	成品	个	3			
11	电动启闭机	12t	成品	个	2			
12	多功能水泵控制阀	DN250 0.6MPa	成品	个	1			
13	多功能水泵控制阀	DN200 0.6MPa	成品	个	2			
14	拍门	DN200 0.6MPa	Q235	个	2			
15	偏心异径管	DN200*250	Q235	个	1			(02S403)
16	偏心异径管	DN150*200	Q235	个	2			(02S403)
17	法兰盘	DN250 0.6MPa	Q235	个	2			(02S403)
18	法兰盘	DN200 0.6MPa	Q235	个	5			(02S403)
19	法兰盘	DN150 0.6MPa	Q235	个	2			(02S403)
20	90°弯头	DN250 0.6MPa	Q235	个	2			(02S403)
21	钢管	DN250	Q235	m	5			
22	钢管	DN200	Q235	m	10			
23	A型刚性防水套管	DN250	Q235	个	1			(02S404)
24	A型刚性防水套管	DN200	Q235	个	2			(02S404)
25	法兰	DN125-PN10RF (II)	Q235	个	1	5.40	5.40	GB/T 9119-2010
26	法兰	DN80-PN10RF (II)	Q235	个	10	3.24	32.40	GB/T 9119-2010
27	手动蝶阀	D41X-10C; DN125	成品	个	1			
28	旋启式止回阀	HH44X-10C; DN125	成品	个	1			
29	异径三通	DN80/DN125	Q235	个	1	5.50	5.50	
30	同心异径管	DN80/DN125; PN16	成品	个	1			
31	手动蝶阀	D41X-10C; DN80	成品	个	2			
32	旋启式止回阀	HH44X-10C; DN80	成品	个	2			
33	90°弯头	DN125	Q235	个	8	4.82	38.56	
34	90°弯头	DN80	Q235	个	3	2.33	6.99	
35	镀锌钢管	DN125; δ=4.5		米	27	15.72	424.44	
36	镀锌钢管	DN80; δ=4		米	3	8.72	26.15	

 水发规划设计有限公司			
批准		宁安市海浪灌区	实施方案设计
核定		续建配套与节水改造项目	水机部分
审查		龙星提水泵站剖面图	
校核			
设计			
制图		比例	日期
设计证号	A137015739	图号	

## 设备表

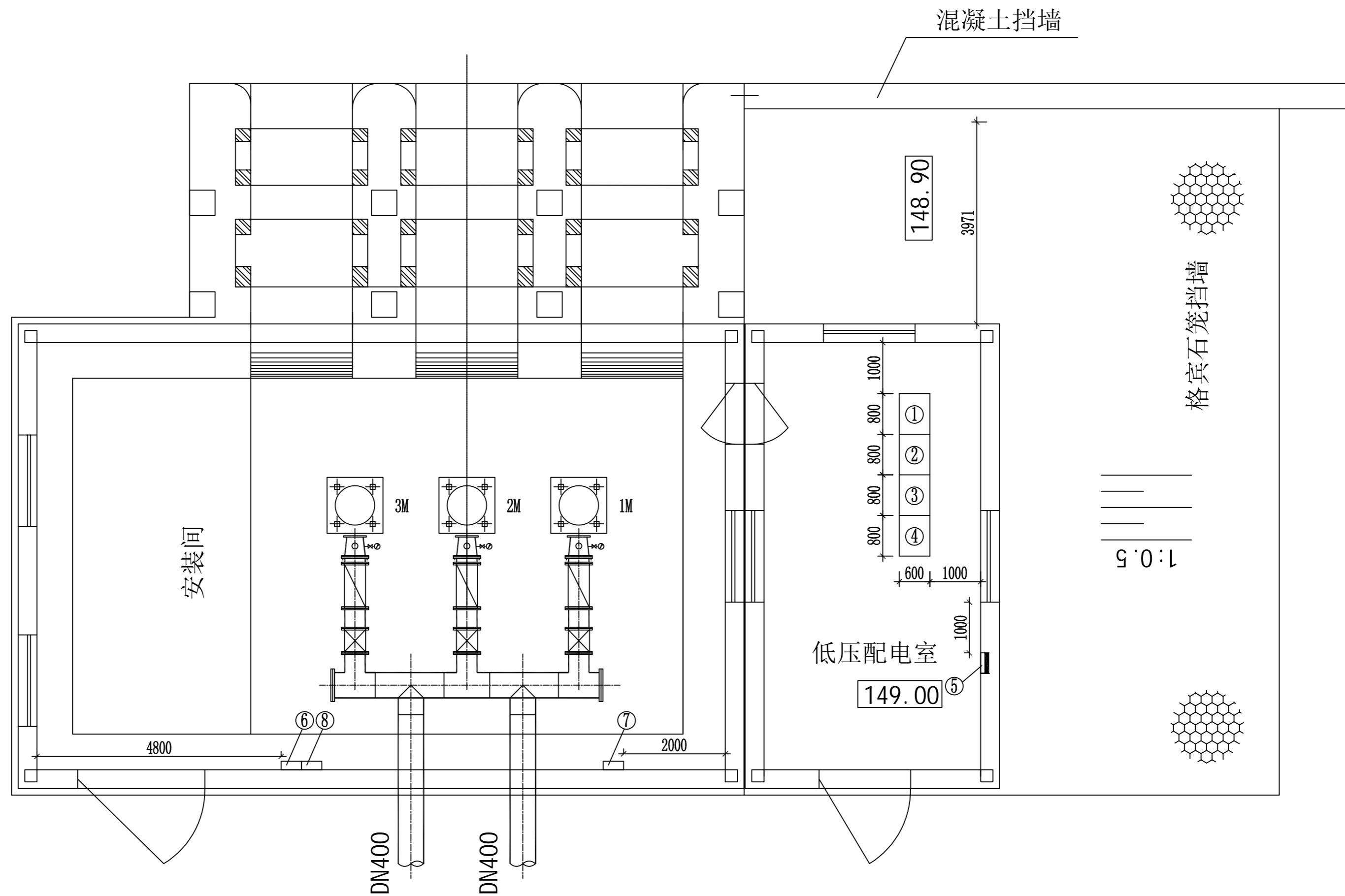
编号	名称	型号	单位	数量	备注
1	电动机	380V 37kW	台	1	
2	电动机	380V 11kW	台	2	
3	变压器	S9-100/10 10/0.4kV	台	1	D, yn11 现有
4	跌落熔断器		组	1	现有
5	避雷器		组	1	现有
6	低压进线柜	GGD1-05	面	1	
7	电机控制柜	MCC-1037(改)	面	1	GGD壳体
8	低压配电柜	GGD1-39	面	1	
9	无功补偿柜	GGJ1-01	面	1	
10	电力电缆	YJV-1 3×35	米		
11	电力电缆	YJV-1 3×16	米		
12	电力电缆	YJV22-1 3×95+1×50	米		
13	铜母排	TMY-40×4	米		



水发规划设计有限公司			
批准		宁安市海浪灌区	实施方案 设计
核定	续建配套与节水改造项目	电气部分	
审查	电气主接线图		
校核			
设计			
制图	比例	日期	
设计证号	A137015739	图号	

低压开关柜型号	GGD1-39		GGJ1-01		MCC-1037(改)				GGD1-05			
用途	低压配电柜		无功补偿柜		电机控制柜				低压进线柜			
排列序号	4		3		2				1			
屏体尺寸(宽×深×高)mm	800×600×2200		800×600×2200		800×600×2200				800×600×2200			
一次线路组合接线图												
	额定电压380v											
母线电流300A												
主要电器元件	序号	名称	规格	数量	规格	数量	规格	数量	规格	数量	规格	数量
	1	刀开关	GHP-250/32	2	GHP-250/32	1	GHP-250/32	1	GHP-250/32	1	GHP-630/32	1
	2	自动开关	GMB-125M/3TM 32A,20A	2,6			GM8125M/3P 32A	1	GM8125M/3P 32A	1	GM8-400M/3P 400A	1
	3	接触器			GC2-32	1	GC1-09	1	GC1-09	1	GC1-80	1
	4	熔断器			aM3-32	10						
	5	电流互感器	ALH-0.66 30/5A, 20/5A	2,6	ALH-0.66 30/5A	3	ALH-0.66 30/5A	3	ALH-0.66 30/5A	3	ALH-0.66 80/5A	3
	6	避雷器			FYS-0.22	3						
	7	热继电器			GR1-40353	6						
	8	电容器			BCMJO.4-10-3	6						
	9	软起动器					WJR-22-BE	1	WJR-22-BE	1	WJR-74-BE	1
	10	多功能电力仪表			ACR320E	1					ACR320E	1
	11	电流表	PZ80-AI3 30/5A, 20/5A	2,6	PZ80-AI3 30/5A	3	PZ80-AI3 32/5A	3	PZ80-AI3 32/5A	3	PZ80-AI3 80/5A	3
	12	无功补偿控制器			RVC-6	1						

水发规划设计有限公司			
批准	宁安市海浪灌区	实施方案设计	
核定	续建配套与节水改造项目	电气部分	
审查	电气主接线图		
校核			
设计			
制图	比例	日期	
设计证号	A137015739	图号	



电气设备布置图

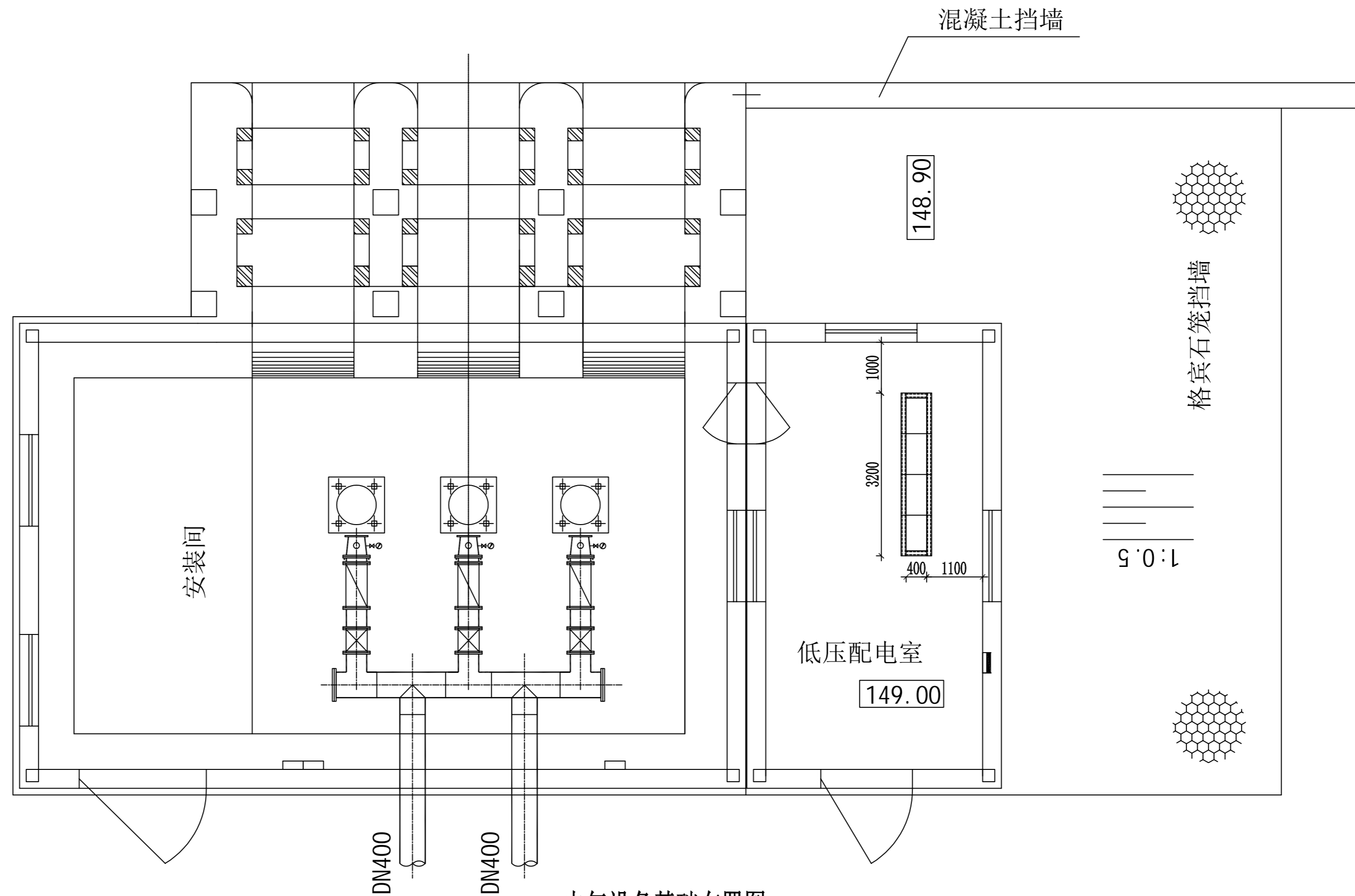
设备表

编号	名称	规格	单位	数量	备注
1	低压进线柜	GGD1-05	面	1	
2	电机控制柜	MCC-1037(改)	面	1	
3	无功补偿柜	GGJ1-01	面	1	
4	低压配电柜	GGD1-39	面	1	
5	照明配电箱		个	1	
6	启闭机控制箱		个	1	
7	电动阀门控制箱		个	1	
8	潜水泵控制箱		个	1	

说明：1、图中配电箱、控制箱底边距地1.4米。

2、图中除高程以米计外，其余尺寸均以毫米计。

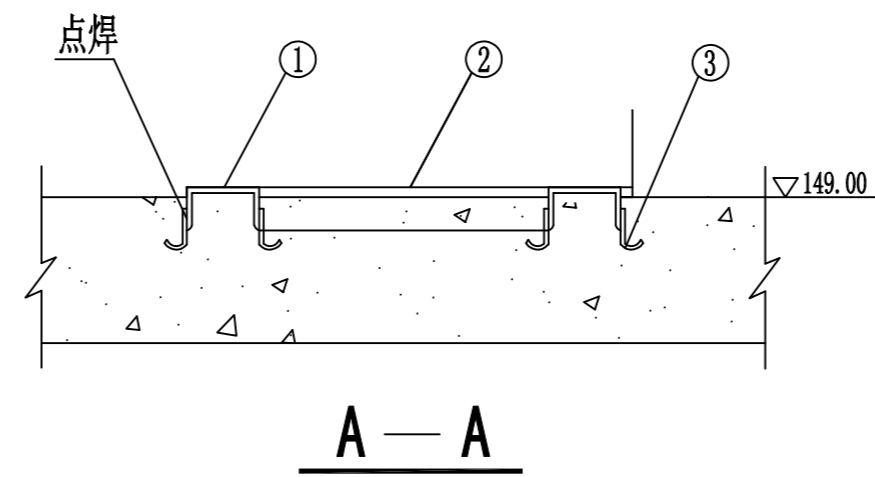
水发规划设计有限公司			
批准	宁安市海浪灌区	实施方案设计	
核定	续建配套与节水改造项目	电气部分	
审查	电气设备布置图		
校核			
设计			
制图	比例	日期	
设计证号	A137015739	图号	



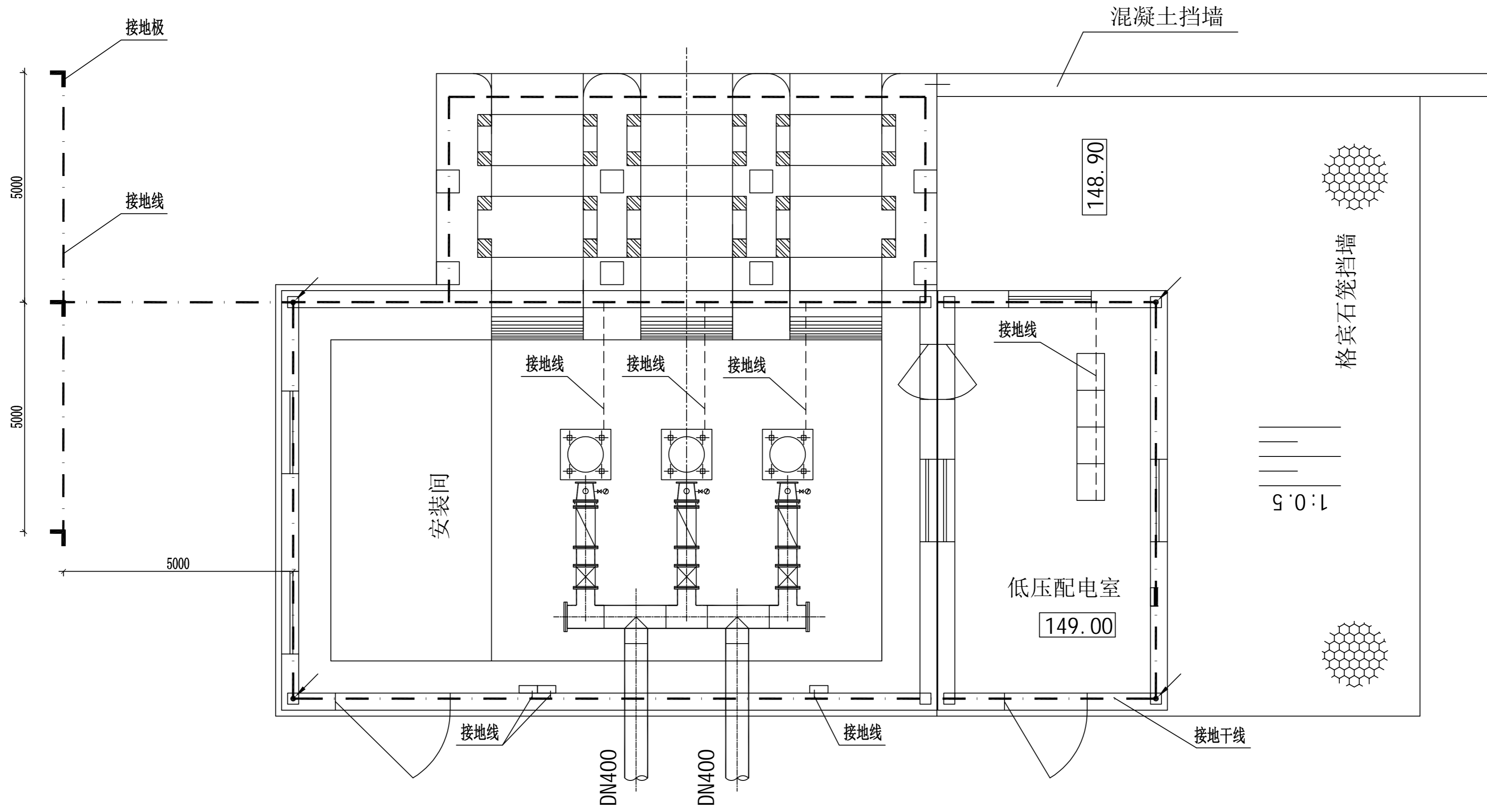
电气设备基础布置图

设备表

编号	名称	规格	单位	数量	备注
1	槽钢	□10 L=3200	根	2	
2	槽钢	□10 L=400	根	2	
3	地锚	φ6钢筋	根	若干	



水发规划设计有限公司			
批准	宁安市海浪灌区	实施方案设计	
核定	续建配套与节水改造项目	电气部分	
审查	电气设备基础布置图		
校核			
设计	比例	日期	
制图	设计证号 A137015739	图号	



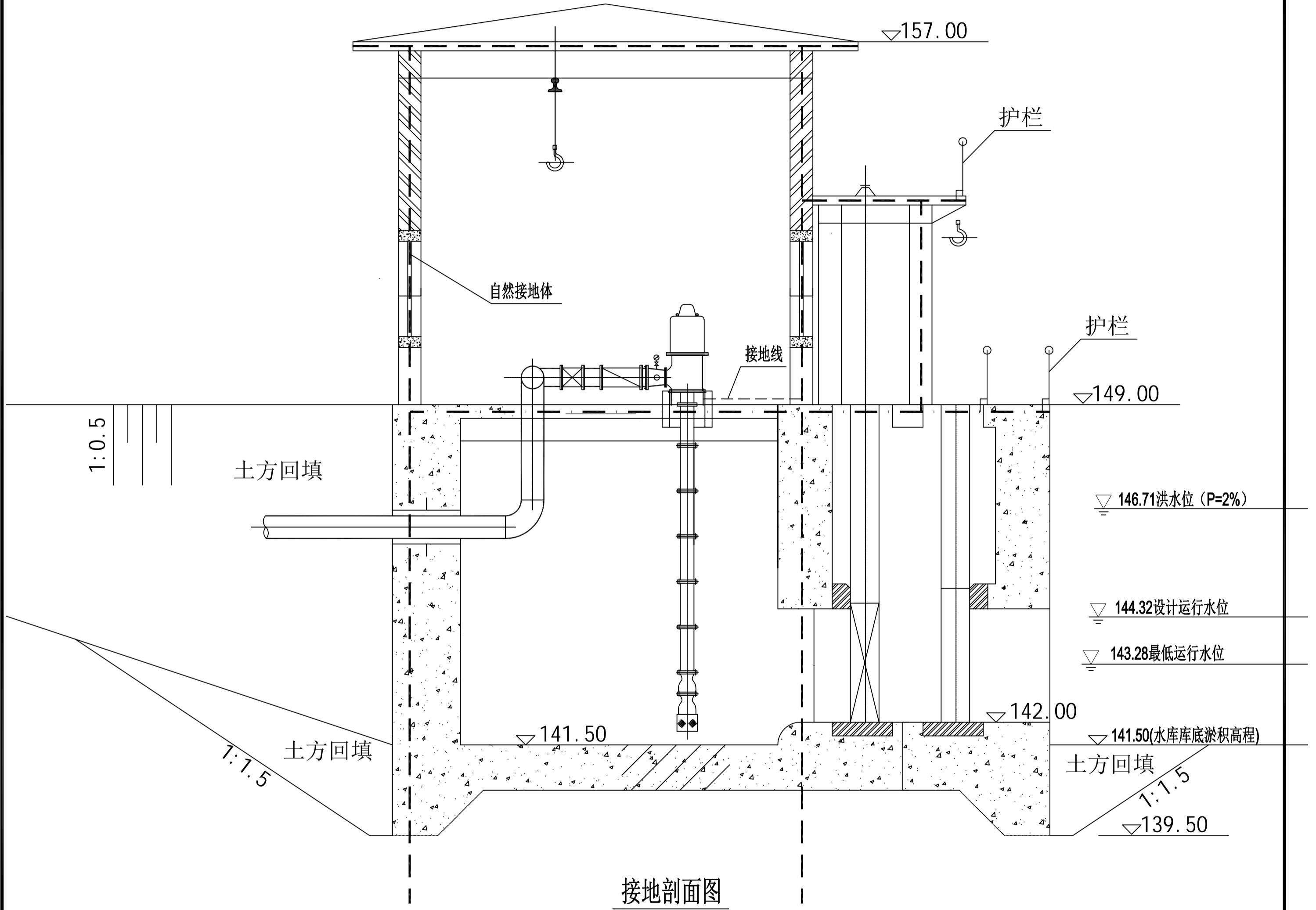
接地布置图

设备表

序号	名称	型号及规格	单位	数量	备注
1	人工接地干线	扁钢 50×6	米	100	热镀锌
2	接地线	扁钢 40×4	米	50	热镀锌
3	接地板	角钢 50×5 L=2500	根	4	热镀锌
4	接闪带	∅10圆钢	米	150	热镀锌
5	接闪带支架	扁钢 25×4	米	80	热镀锌
6	预埋连接板	钢板100×100 厚6	块	6	热镀锌

水发规划设计有限公司			
批准	宁安市海浪灌区	实施方案设计	
核定	续建配套与节水改造项目	电气部分	
审查	防雷接地布置图(一)		
校核			
设计			
制图	比例	日期	
设计证号	A137015739	图号	

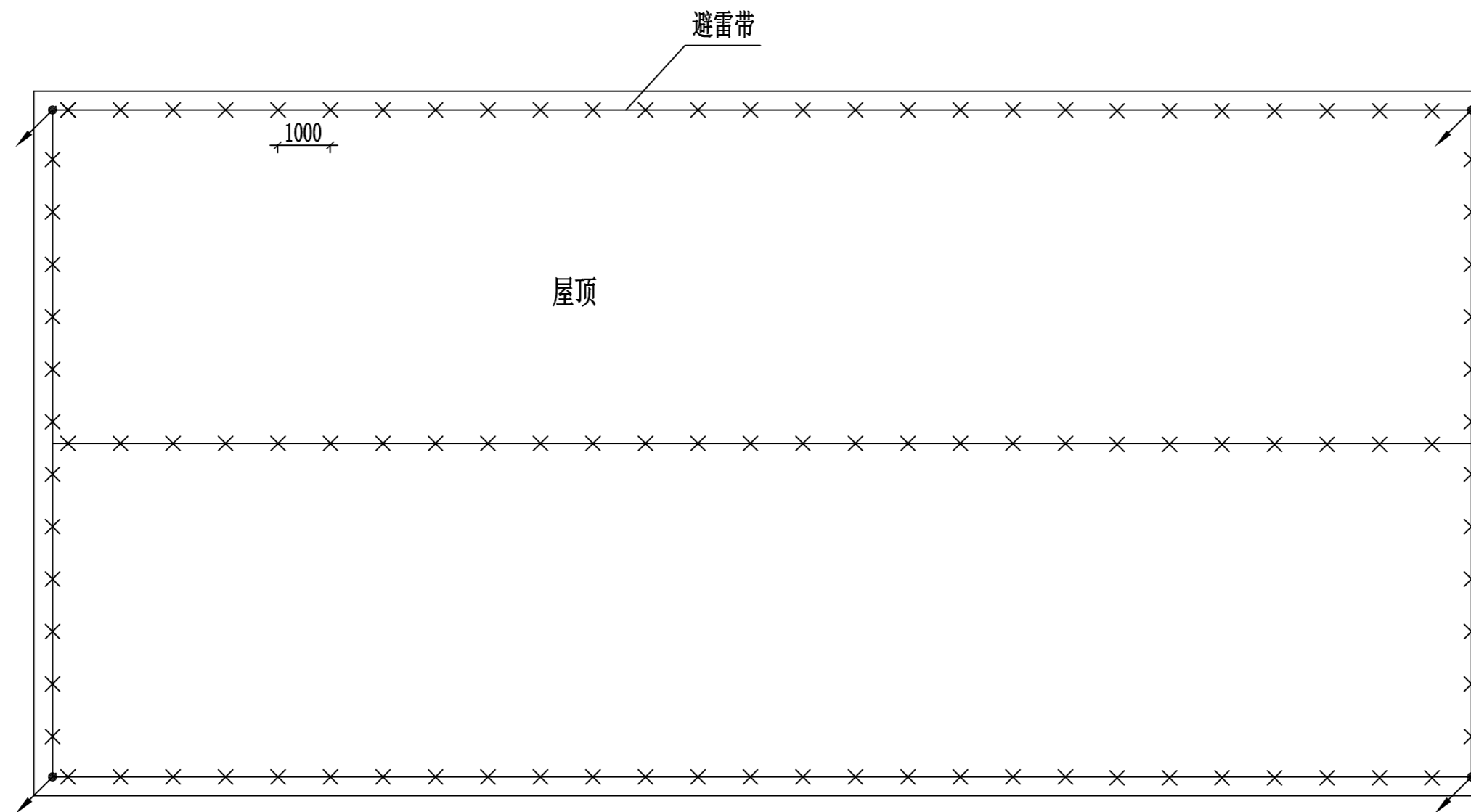
# 泵房纵剖面图



接地剖面图

水发规划设计有限公司		实施方案设计	
西安市海陵灌区		续建配套与节水改造项目	
电 气 部 分		防 雷 接 地 布 置 图 ( 二 )	
批准		比例	日期
核定		图号	
审查			
设计			
制图			
设计编号	A137015729		





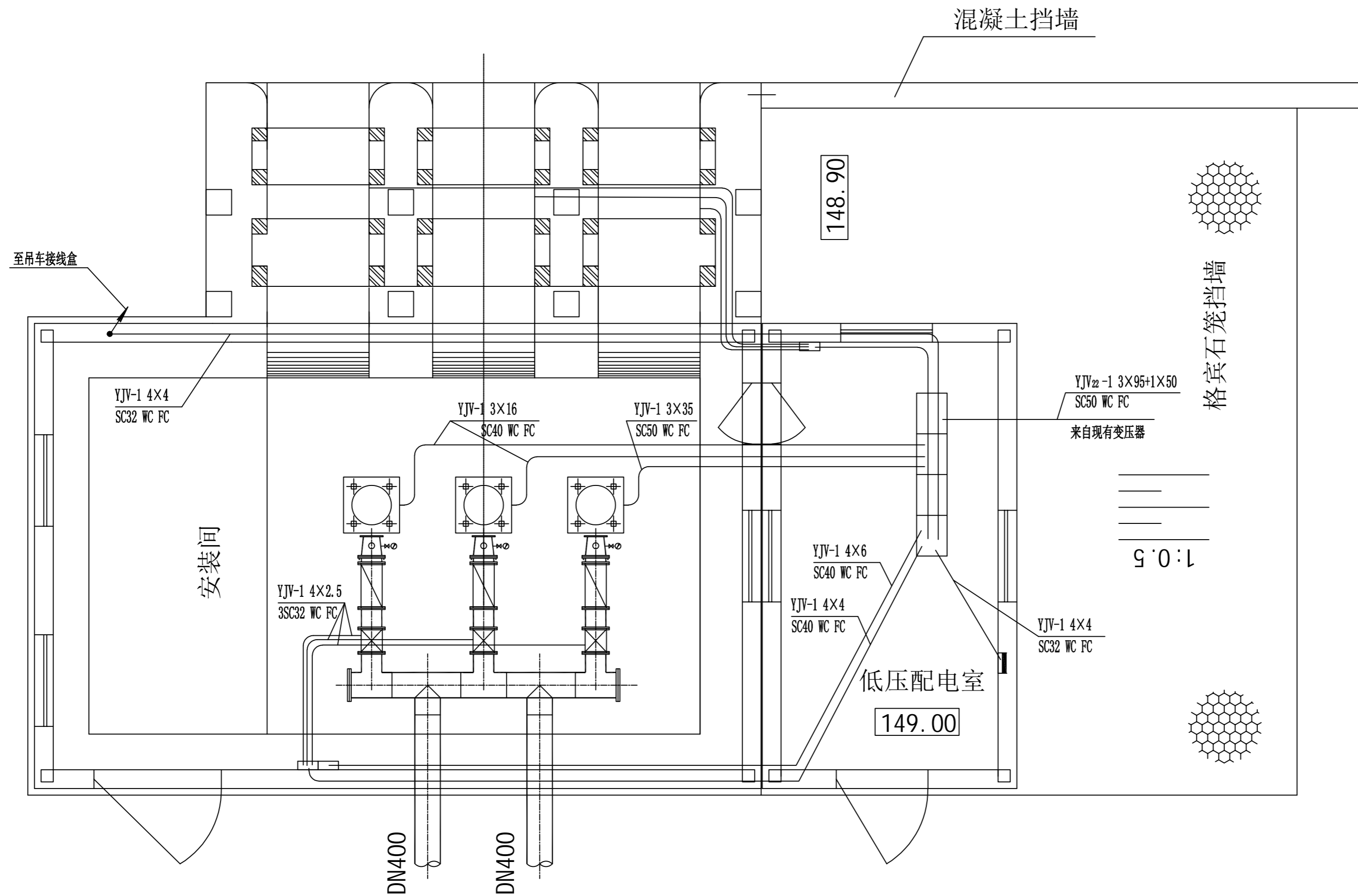
防雷布置图

防雷接地系统设计说明:

- 防雷接地系统施工必须由土建和电气施工人员密切配合。
- · —— · —— 暗设人工接地干线，镀锌扁钢规格50×6mm。
  - 接地线，镀锌扁钢规格40×4mm。
  - ———— 自然接地体。
  - X — X — 接闪带，圆钢规格 $\phi 10$ mm。
  - └ L 接地极，角钢 50×5 L=2500mm镀锌角钢。
  - ↗ ↘ 向上，下引下线点；

全部接地线、接闪带、接地端子一律镀锌。
- 本建筑按照三类防雷建筑设防雷设施。
- 接闪器
  - 用 $\phi 10$ mm镀锌圆钢制作接闪带，沿屋面敷设。
  - 水平接闪带支架每隔1米安装1根，垂直1.5米，转弯0.5米，参照国标图集15D501-1。
  - 屋面钢梯钢架等所有金属构件必须与接闪带经预埋连接板与接地引下线可靠焊接。
- 接地引下线：配电间利用建筑物四角构造柱内的2根 $\geq \phi 16$ 的主筋作为接地引下线。接地引下线的连接采用焊接，搭接的长度不小于圆钢直径的6倍，延长此2主筋与基础下层钢筋可靠焊接，每根主筋焊接点不少于4点。
- 本建筑物防雷接地、工作接地与保护接地采用共同接地，利用建筑物基础钢筋作为自然接地体，利用构造柱内主筋、接地干线实现接地线可靠连接，接地电阻要求 $\leq 4\Omega$ ，如实测不满足要求，应增设人工接地体。人工接地极埋深0.8米，接地极与接地网连接采用焊接，焊接处采用涂沥青防腐。接地极采用 $\angle 50 \times 5$  L=2500mm镀锌角钢制作。
- 参照国家建筑标准设计图集15D501-1。接地装置过门和道路段，应敷设50mm沥青层，其宽度应超过接地体2m。
- 人工接地网：厂房四周墙体内存设接地干线，接地干线距地面0.3m处埋设并在相应位置设置临时接地端子以供测试及临时接地使用。
- 要求电焊的钢筋数量和规格：
  - 厂房四角柱中 $\phi 16$ 以上的主筋，至少应有2根采用电焊连接，其它柱内主筋至少应有1根采用电焊连接。
  - 利用楼板及厂房底板中 $\phi 12$ 及以上的钢筋，采用电焊连成网孔不大于5m×5m的均压带，组成自然接地网。
  - 防雷接地线、接地干线、接闪带、预埋连接板以及自然接地体等的连接均采用焊接，并需做防腐处理。所有金属外露部分均需作防锈处理。
- 电气设备外壳、控制箱壳体、机组底座、电缆铠装外皮、穿线钢管、栏杆均与人工接地网可靠焊接（做等电位联接）。
- 接地线采用-50×6mm镀锌扁钢，扁钢采用搭接焊时，其搭接长度应为其中较大扁钢宽度的2倍，焊接处应做防腐处理。
- 接地装置及接闪带的安装应严格按照国家建筑标准设计图集15D5011执行，并符合现行国家有关规程规范的要求。

 水发规划设计有限公司			
批准		宁安市海浪灌区	实施方案设计
核定		续建配套与节水改造项目	电气部分
审查		防雷接地布置图（三）	
校核			
设计			
制图		比例	日期
设计证号	A137015739	图号	



设备表

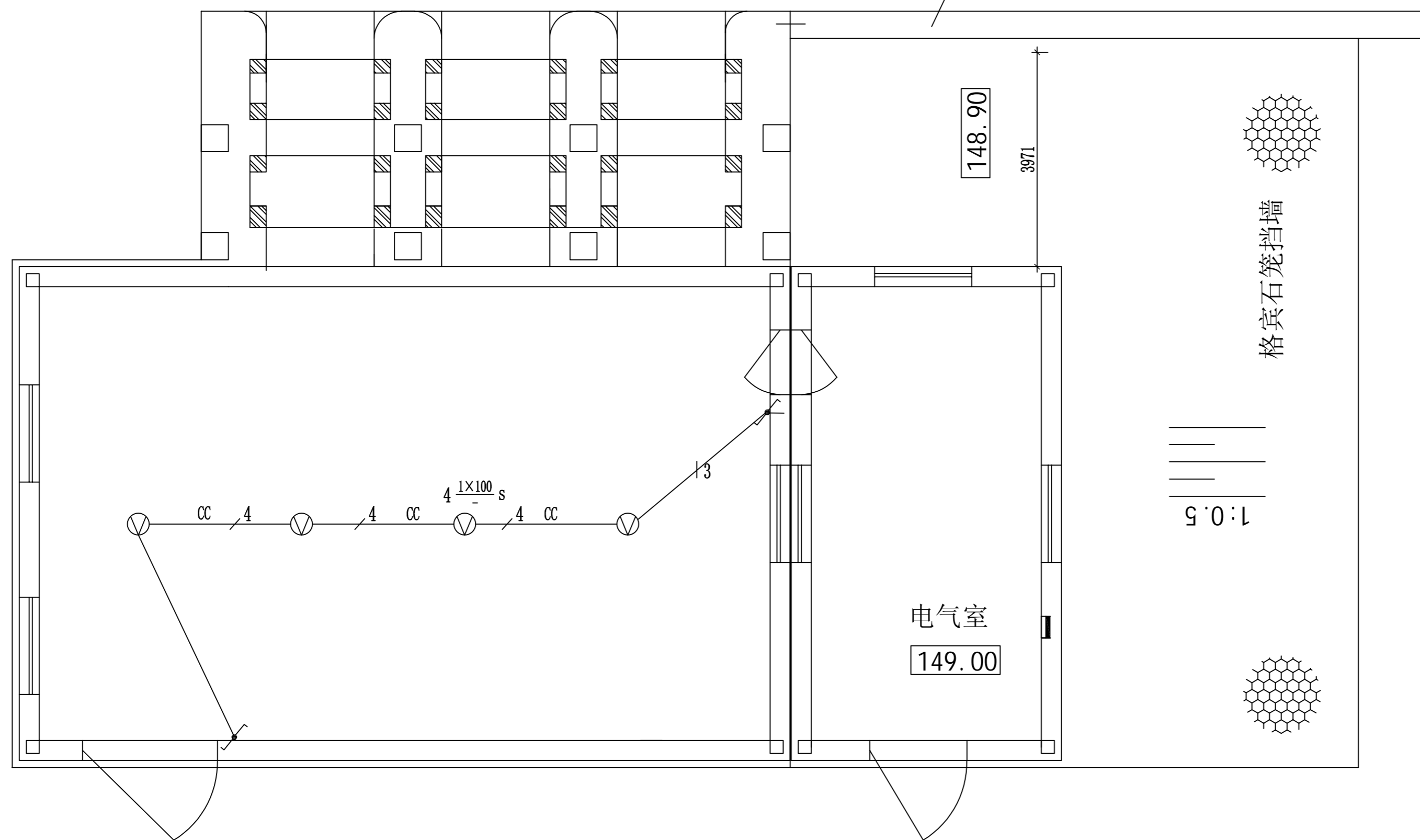
序号	名称	型号及规格	单位	数量	备注
1	保护管(钢管)	G50 镀锌钢管	米	10	
2	保护管(钢管)	G40 镀锌钢管	米	50	
3	保护管(钢管)	G32 镀锌钢管	米	60	
4	保护管(钢管)	G25 镀锌钢管	米	80	

说明:

- 1、电缆敷设应严格按照国家建筑标准设计12D101-5进行施工。
- 2、电缆保护钢管弯曲半径应不小于钢管外径的15倍。
- 3、保护管全长超过30米且无曲折时，或全长超过20米小于30米且有一个曲折时，或全长超过12米小于20米且有两个曲折时，或全长超过8米小于12米且有三个曲折时，其中间均应装接线盒。
- 4、电缆穿越楼板、隔墙的孔洞和进出开关柜、配电屏、控制屏等的孔洞，应采用非燃烧材料封堵，材料量按现场实际发生。
- 5、图中标注除高程以米计外，其余尺寸均以毫米计。

水发规划设计有限公司			
批准	宁安市海浪灌区	实施方案设计	
核定	续建配套与节水改造项目	电气部分	
审查	动力配电布置图		
校核			
设计			
制图	比例	日期	
设计证号	A137015739	图号	

混凝土挡墙



说明:

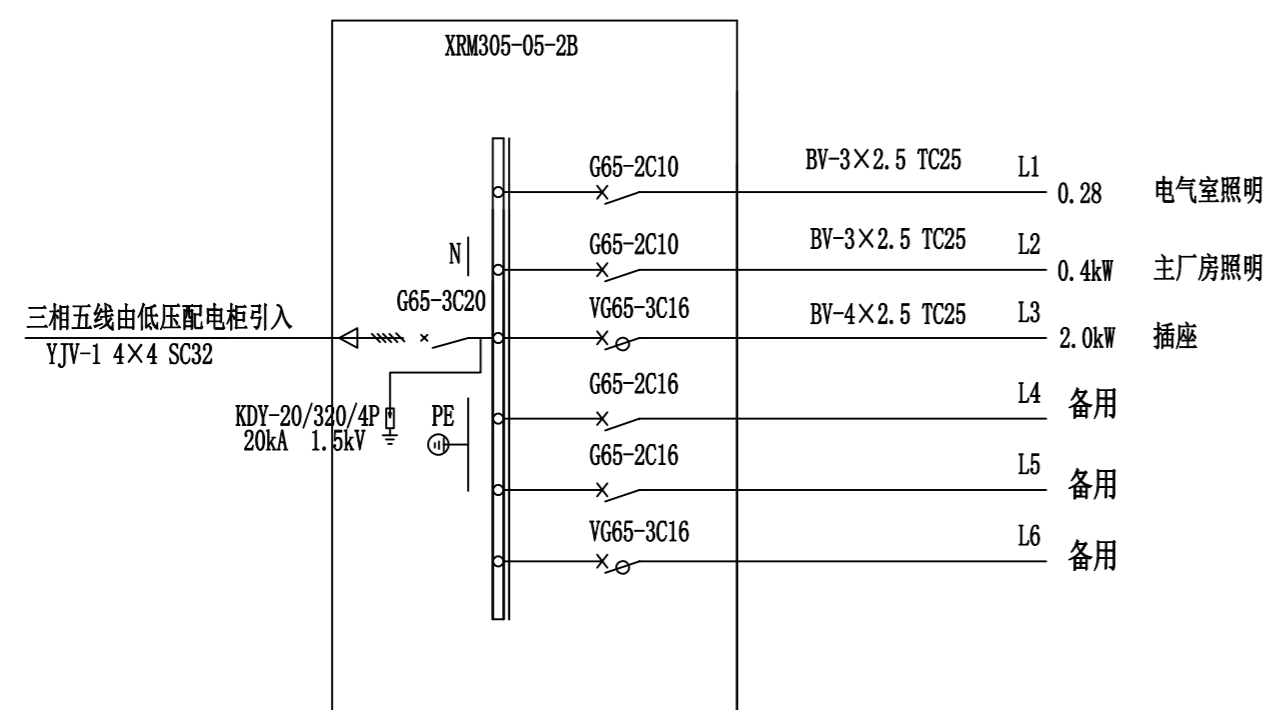
1. 照明配电箱底边距地面1.4m, 插座距地0.5m, 开关安装高度距地面1.4米。
2. 保护管全长超过30米, 且无曲折时, 中间应装接线盒; 保护管全长超过15米, 有一个曲折时, 中间应装接线盒; 保护管全长超过15米, 有两个曲折时, 中间应装接线盒; 保护管全长超过8米, 有三个曲折时, 中间应装接线盒。
3. 图中未标明灯具配线均为三芯, 未标明开关配线均为两芯。
4. 所有灯具采用一类灯具且应接PE线保护。
5. 安装灯具时躲开高低压屏柜顶部及电缆槽、封闭母线。
6. 图中未标明灯具配线均为3芯, 未标明单联开关配线均为2芯。
7. 灯具标注方式:  
a: 灯具数量    c: 灯具灯泡数量    d: 灯具容量  
e: 灯具安装高度(m), "-"表示吸顶安装  
f: 灯具安装方式:  $a \frac{c \times d}{e} f$

S: 灯具吸顶安装  
CL: 灯具柱上安装  
W: 壁装

照明配电布置图

材料表

序号	符号	名称	型号及规格	单位	数量	备注
1	☒	照明配电箱	XRM305-05-2B	个	1	
2	⊙	深照型工厂灯	100W	盏	4	节能型
3	—	双管荧光灯	2×28W	盏	5	节能型
4	⏏	暗装单相二联安全插座	250V 10A	组	4	
5	⏏	单联暗装开关	250V 10A	个	1	
6	⏏	双控开关	250V 10A	个	1	
7		铜芯塑料电线	BV-500 2.5mm <sup>2</sup>	米	50	
8	TC25	阻燃保护管	FPC25	米	50	



照明配电系统图

水发规划设计有限公司			
批准	宁安市海浪灌区	实施方案设计	
核定	续建配套与节水改造项目	电气部分	
审查	照明配电布置图		
校核			
设计			
制图	比例	日期	
设计证号	A137015739	图号	