

主要工程数量表

街津口赫哲族乡北小河子桥建设项目

第 2 页 共 3 页 S4-1

项 目 材 料	单 位	上 部 构 造						下 部 构 造										附 属 工 程		全 桥 合 计			
		空心板	桥面铺装 及铰缝	桥面连续	防撞护栏	伸缩缝	泄水管	桥 台					桥 墩					搭板	锥坡 防护				
								盖梁 支座	耳背墙	垫石	圆柱式墩	桩基	盖梁 支座	挡块	垫石	圆柱式墩	桩基						
隔栅盖	个						18.0																18.00
油毛毡	m ²						0.63																0.63
φ150PVC管	m						10.44																10.44
GBZYH200×38支座	dm ³							26.38															26.38
GBZY200×35支座	dm ³													52.75									52.75
80型伸缩缝	m					16.80																	16.80
砂砾垫层	m ³																					591.8	591.80
填土	m ³																					650.0	650.00
C25混凝土基础	m ³																					19.68	19.68
C30混凝土六棱块	m ³																					588.12	588.12
C25混凝土截水墙	m ³																					46.32	46.32
C25混凝土护脚	m ³																					174	174.00
C25混凝土踏步	m ³																					4.5	4.50
挖基土方	m ³																					2315.0	2315.00
空心板凿毛	m ²	145.2																					145.20
砂浆M15	m ³		0.30																				0.30
梁底预埋钢板400×30×380	Kg							853.68						1707.36									2561.04
上钢板340×15×330	Kg							315.12						630.24									945.36
不锈钢板280×2×270	Kg							28.32															28.32
下钢板340×20×330	Kg							420						840.00									1260.00
防尘罩	Kg							10.88						21.74									32.62
波形板	Kg				2080.11																		2080.11
扶手 φ100×8	Kg				1243.34																		1243.34
连接钢管 φ110×2×500	Kg				7.91																		7.91
立柱 φ140×4.5×792	Kg				595.50																		595.50
端头板	Kg				64.56																		64.56
预埋钢板	Kg				1049.50																		1049.50
其它钢材	Kg				1149.75																		1149.75
6%水稳砂砾18cm	m ²																				97.20		97.20
砂砾垫层30cm	m ²																				104.40		104.40
拆除旧涵混凝土	m ³																					10	10.00
拆除旧桥浆砌石	m ³																						0.00
66m碎石土便道	m ³																					462	462.00
拆除66m碎石土便道	m ³																					462	462.00
筑岛	m ³																					596	596.00

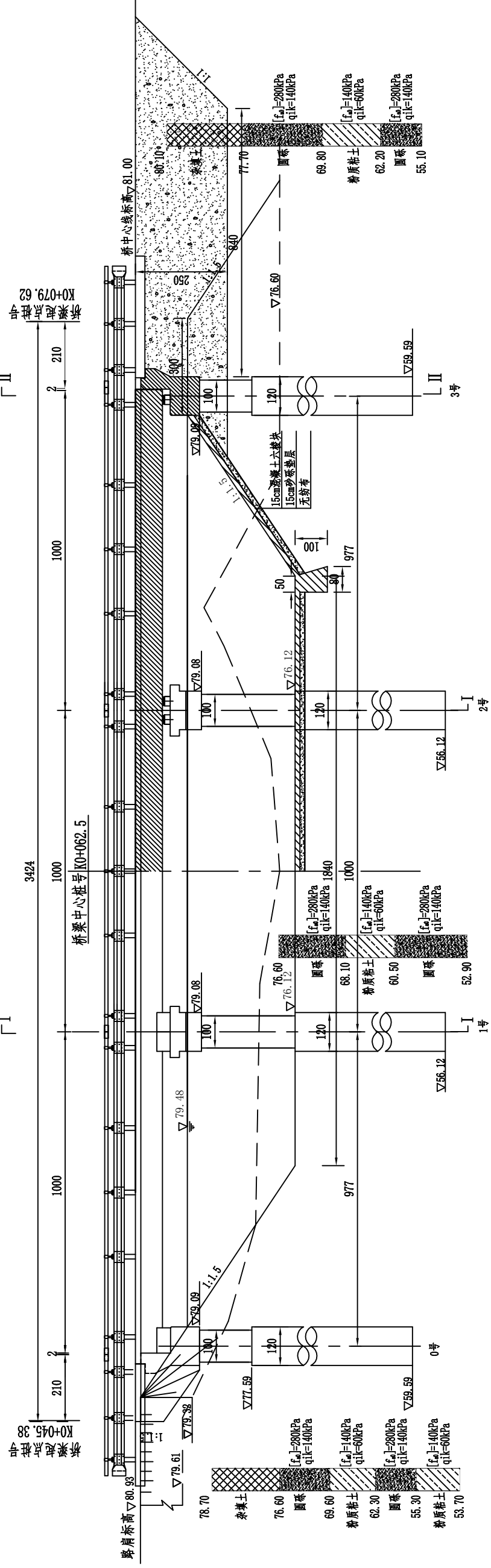
编制:

复核:

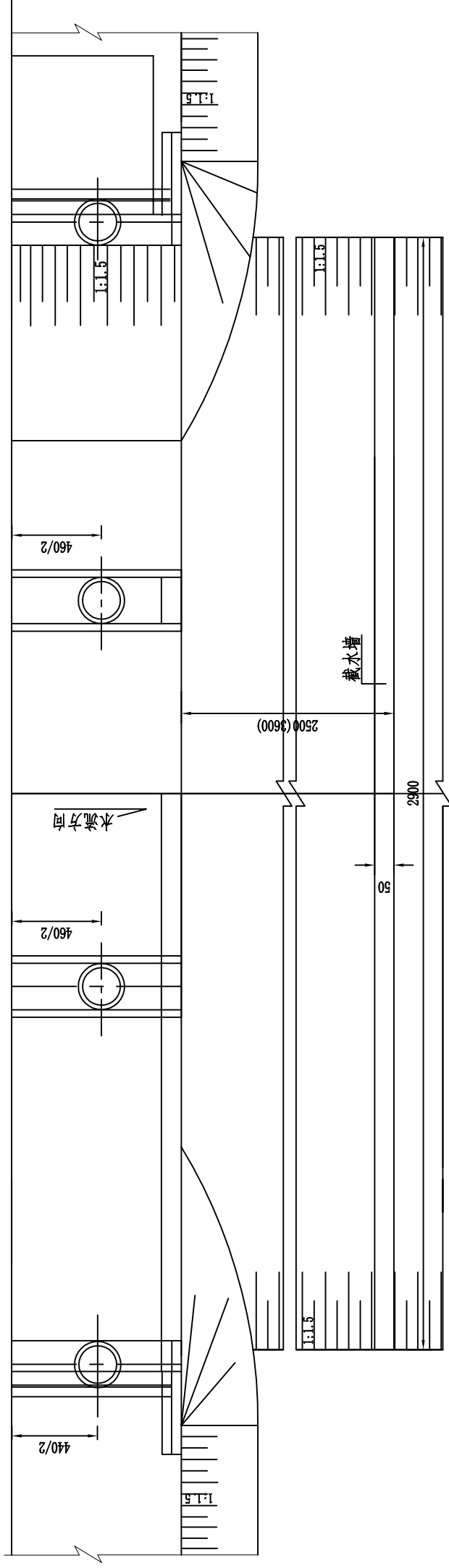
审核:

1/2立面图

1/2剖面图

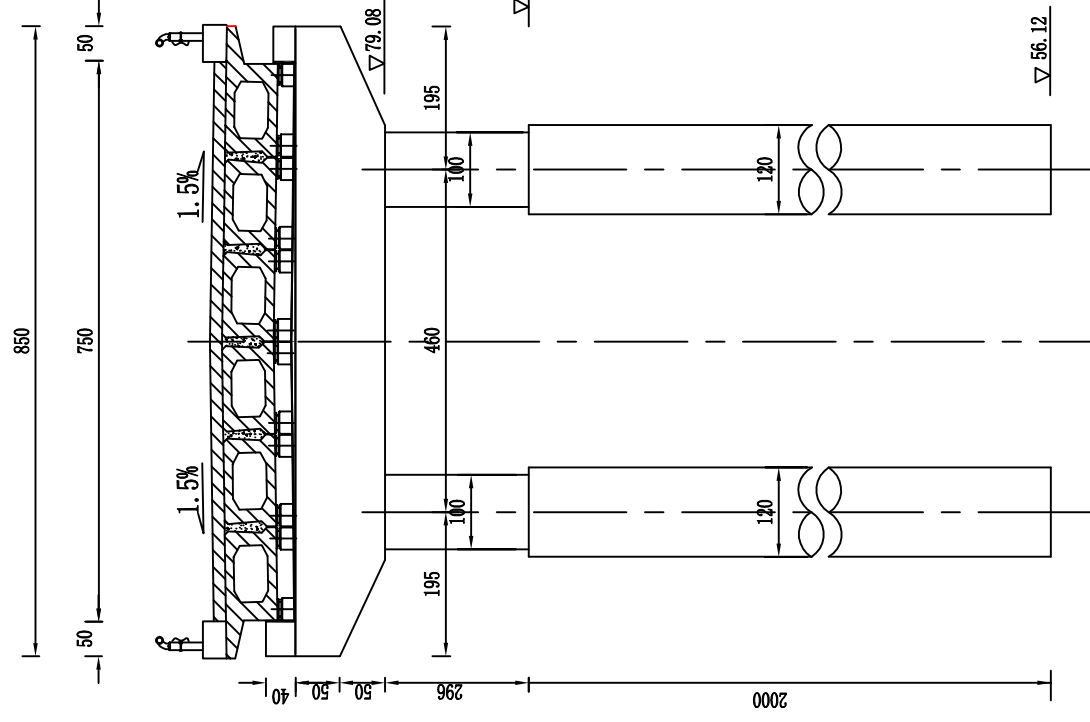


平面图

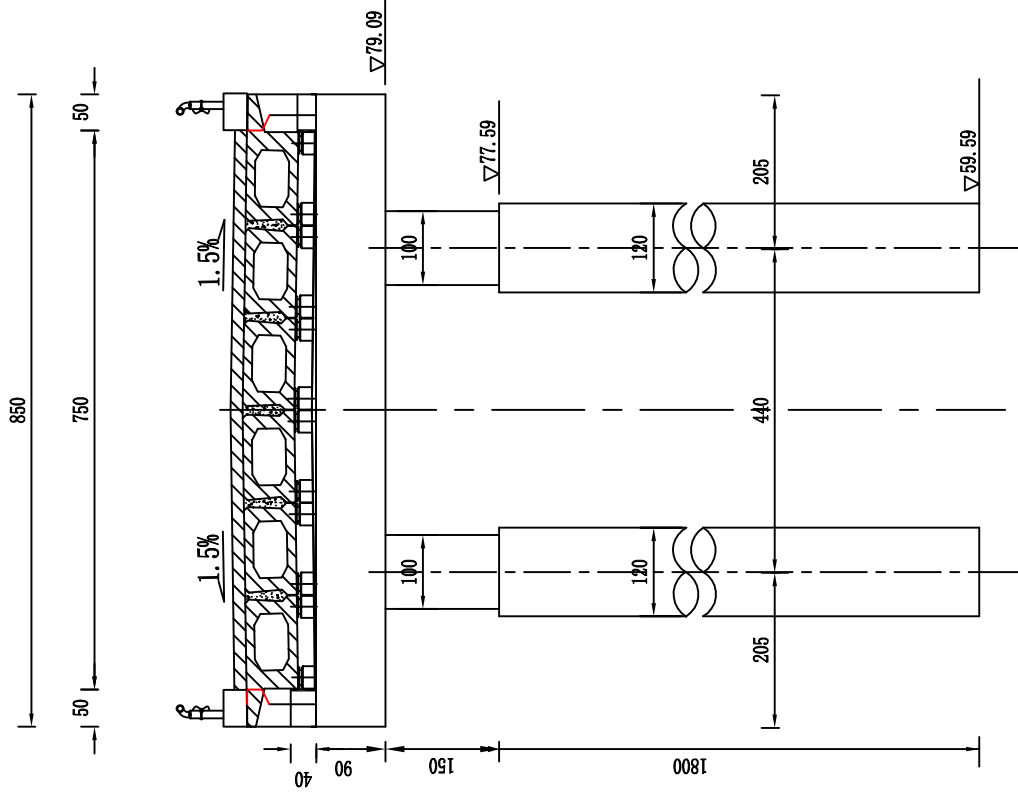


设计高程	里程桩号	地面高程	坡度 (%)	坡长 (m)
$\nabla 81.00$	K0+045.38	$\nabla 79.52$	81.00	81.00
$\nabla 81.00$	K0+047.73	$\nabla 78.57$	81.00	81.00
$\nabla 81.00$	K0+062.5	$\nabla 76.12$	0.0	0.0
$\nabla 81.00$	K0+073	$\nabla 76.12$	0.0	0.0
$\nabla 81.00$	K0+077.27	$\nabla 76.60$	81.00	81.00
$\nabla 81.00$	K0+079.62	$\nabla 76.60$	81.00	81.00

I—I



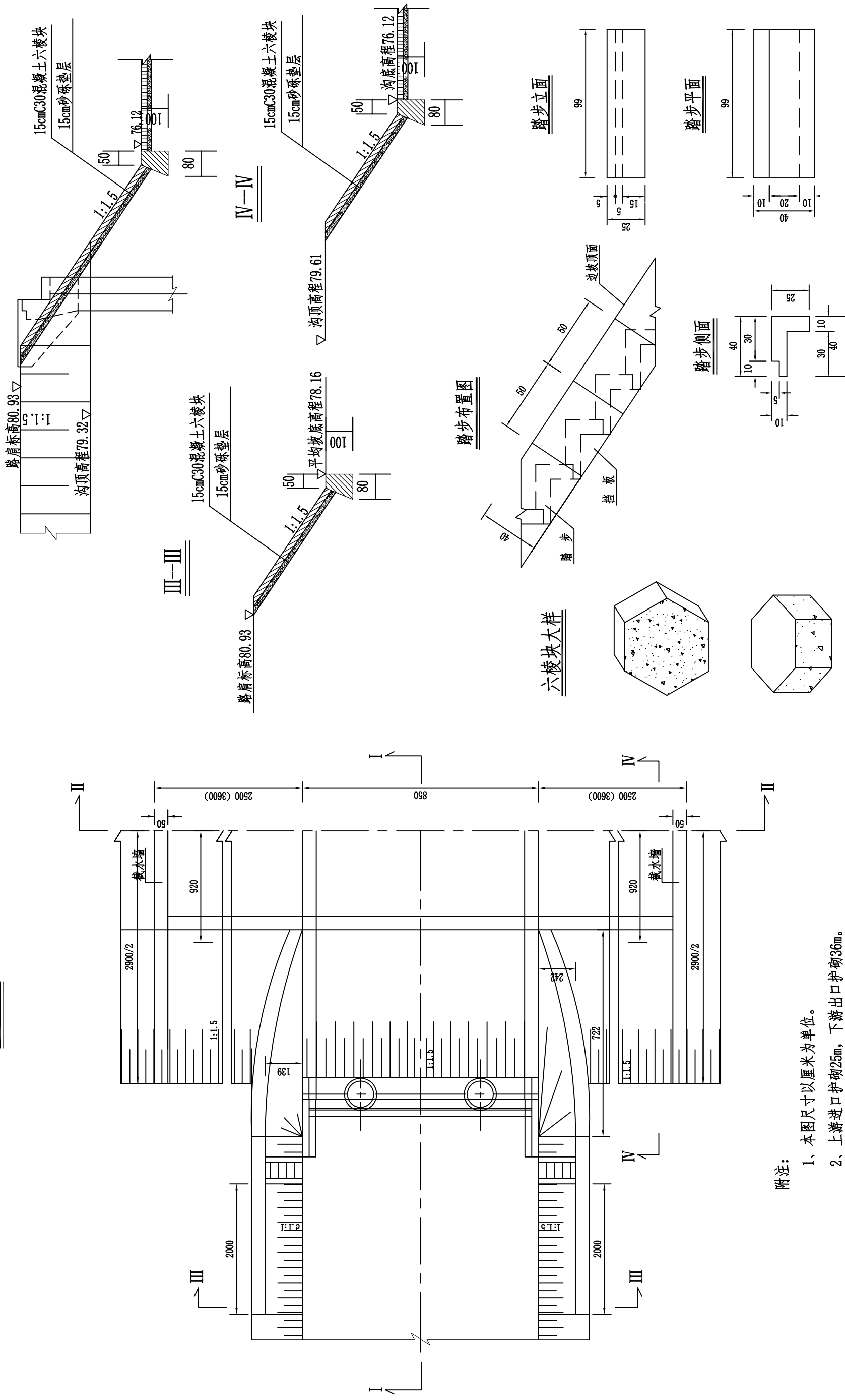
II—II



附注:

- 1、本图尺寸标高以米计外,其余均以厘米计。
- 2、设计荷载:公路—II级。
桥面净空:净—7.5+2×0.5m防撞护栏。
- 3、结构型式:
上部采用10m预应力混凝土空心板。
下部采用双柱式钻孔灌注桩。
- 4、上游进口护砌25m,下游出口护砌36m,进出口做50cm宽的截水墙,详见桥台锥坡构造图。
- 5、上游挖沟30m,下游挖沟40m。
- 6、括号外的数据适用于上游,括号内的数据适用于下游。

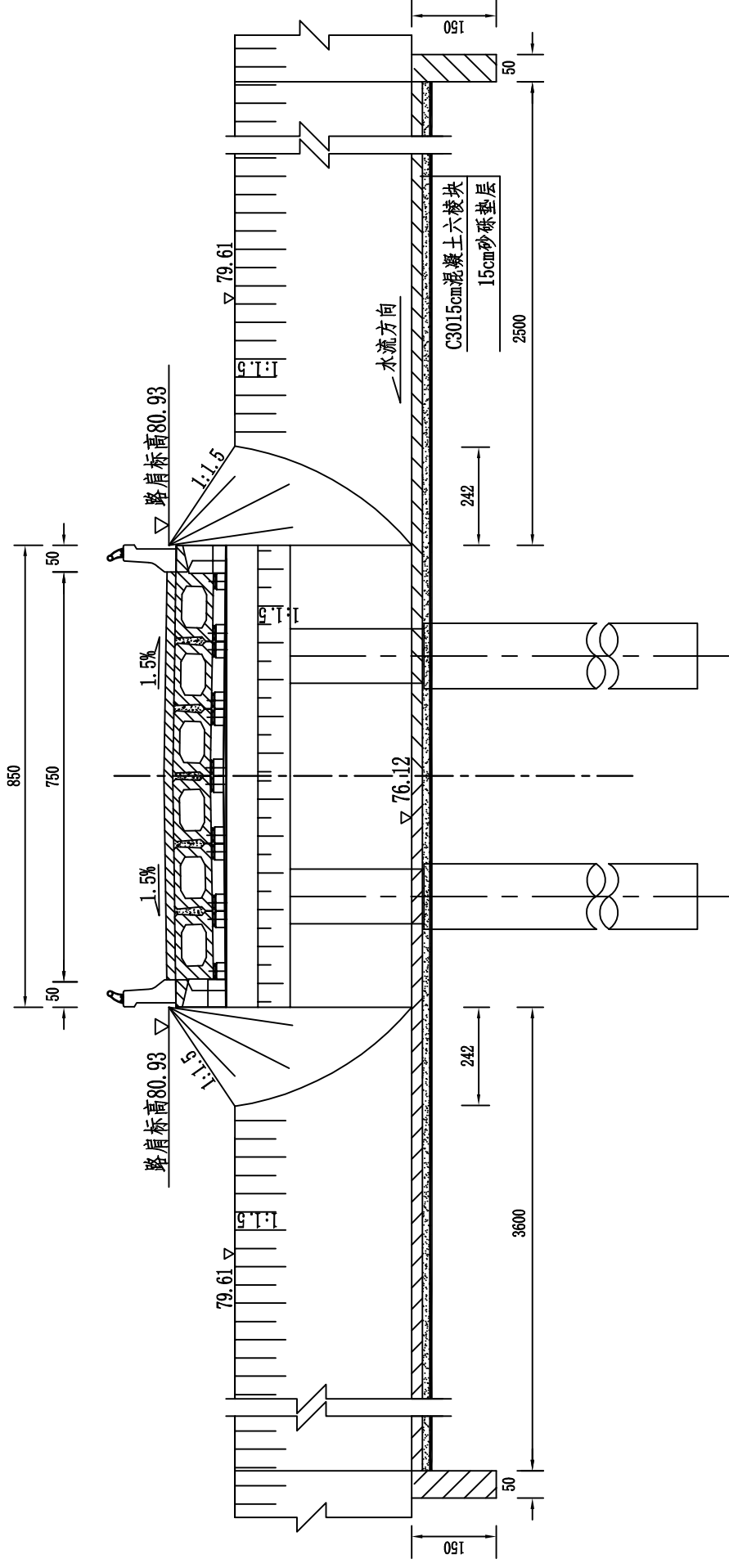
平面



附注:

- 1、本图尺寸以厘米为单位。
- 2、上游进口护砌25m，下游出口护砌36m。

II—II



附注:

- 1、本图尺寸以厘米为单位。
- 2、锥坡填土应选择透水性好的砂性土，并要求分层夯实。
- 3、锥坡以平面位置和高程控制，其基础顶面标高是变化的。
- 4、锥坡和护砌采用15cmC30F200混凝土六棱块+15cm砂砾垫层。混凝土六棱块尺寸为30×30×15cm。锥坡基础、护脚和截水墙采用C25混凝土。
- 5、踏步采用C25混凝土预制，挡板尺寸为50×40×10cm。
- 6、上游进口护砌25m，下游出口护砌36m。
- 7、桥头两侧路基护砌各20m。

全桥桥台防护工程数量表

材料 部位	锥坡混凝土六棱块护砌 (m ³)	基础 (m ²)	河底和护坡混凝土六棱块 (m ³)	护脚 (m ³)	截水墙 (m ³)	踏步 (m ²)	砂砾垫层 (m ³)	填土 (m ³)	挖基土方 (m ³)
锥坡	22.44	19.68	565.72	174.0	46.32	4.5	591.8	650.0	2315.0