

工农乡 2022 年乡村建设项目

# 施工图设计

第一册 共一册

北京中咨路捷工程技术咨询有限公司

二〇二二年六月

# 工农乡 2022 年乡村建设项目

# 施工图设计

勘察设计单位：北京中咨路捷工程技术咨  
询有限公司

项目负责人：李娜

等级：乙级

总工程师：张玉鑫

勘察设计证书：A211030018-6/1

发证机关：北京市规划和自然  
资源委员会

总经理：冯平

北京中咨路捷工程技术咨询有限公司

二〇二二年六月

# 图 纸 目 录

工程编号		建设单位		日期		
		铁力市工农乡人民政府		2022.6		
设计阶段		项目名称		日期		
		工农乡2022年乡村建设项目		2022.6		
工程名称		工程名称		共 1 页 第 1 页		
		工农乡2022年乡村建设项目		共 1 页 第 1 页		
序号	图 号	图 纸 名 称	采用标准图或重复使用		图 幅	备 注
			图集编号	图别图号		
1		图纸目录			A4	
2	YT-01	说明一			A2	
3	YT-02	说明二			A2	
4	YT-03	说明三			A2	
5	ZL-1	主要材料表			A2	
6	YS-01	北斗村绿化主要材料表			A2	
7	YS-02	北斗村池塘绿化主要材料表			A2	
8	YS-03	五花组村部绿化主要材料表			A2	
9	YS-04	北星十七绿化主要材料表			A2	
10	ZS-01-1	露营地总平面索引图			A2	
11	ZS-01-2	露营地总平面坐标定位图			A2	
12	ZS-01-3	露营地总平面尺寸定位图			A2	
13	ZS-01-4	露营地总平面灯具布置图			A2	
14	YS-J01-1	亲子互动留景观小品一			A2	
15	YS-J01-2	亲子互动留景观小品二			A2	
16	YS-J01-3	石笼桌椅			A1	
17	YS-J01-4	石笼路引			A2	
18	YS-G01	公共做法			A2	
19						
20						
21						
单 位 出 图 专 用 章			个 人 出 图 专 用 章			

# 总设计说明一

## 一、工程概况:

项目名称: 工农乡2022年乡村建设项目  
建设单位: 铁力市工农乡人民政府  
设计内容: 景观设计

## 二、设计依据:

1. 双方签定的设计合同。
2. 建设单位认可的设计方案、初步设计图纸及建设单位的修改意见。
3. 建设单位提供的前期规划、建筑设计等相关设计资料。
4. 国家及地方颁布的有关规范、规定及标准。
5. 《城市园林绿化工程验收规范DB11/T212-2003》中关于环境施工的有关规范标准。
6. 《城市绿地设计规范》GB50420-2007。
7. 《无障碍设计规范》GB 50763-2012。
8. 《公园设计规范》(CJJ48-92)。
9. 《居住区环境景观设计导则》(2006正式版本)。
10. 《全国民用建筑工程设计技术措施》(规划·建筑·景观 2009)。

## 三、单位及图例:

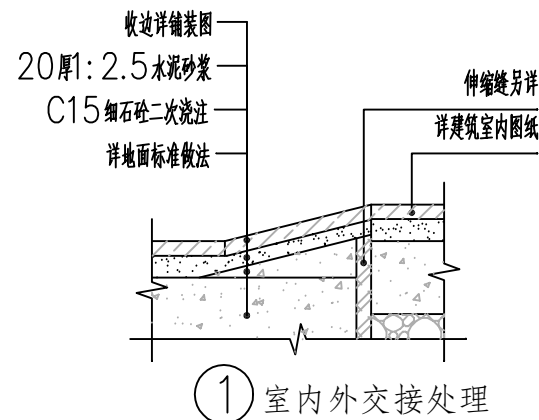
1. 本工程总平面图与分区平面图、剖面图设计标高采用相对标高值;
2. 本工程设计中除标高、坐标以米(m)为单位外,其余尺寸均以毫米(mm)为单位。
3. 本工程设计中如无特殊指明,所示标高均为完成面标高;平面图中定位、竖向、墙体材料与详图有细小出入时,应以详图为准。
4. 本工程各种材料做法标注顺序从下至上相对施工顺序从内(基础)而外(饰面)的顺序详注。

## 四、竖向及定位:

1. 本工程竖向图中的绝对标高系统采用建设单位提供的绝对标高系统。
2. 等高线的等高距详见本工程竖向平面图中所示,标注标高为土方沉降后的完成标高,回填土应分层碾压夯实,压实度达到相关规范的要求。
3. 施工方应对整个设计范围内最终实施的地形、场地、路面及排水的最终效果负责。施工方应于施工前对照相关专业施工图纸,核实相应的场地标高,并将有疑问及与施工现场矛盾之处提请设计师注意,以便在施工前解决此类问题。
4. 对于车行道路面标高及断面设计、室外综合管线系统等均应结合施工图的设计,施工方应于施工前对照施工图核实本工程竖向设计平面图中注明的竖向设计信息。
5. 路面排水、场地排水、种植区排水、穿孔排水管线等的布置与设计均应与室外雨水系统相连接,并应与建筑总平面图密切配合使用。
6. 如无特殊指明,室内标高与室外标高相差50,通过收边直接找坡,如右图所示:
7. 本工程设计中如无特殊指明,竖向设计坡度均按下列坡度设计:
  - a. 广场及庭院: 如无特殊指明,坡向排水方向,坡度0.5%;
  - b. 道路横坡: 如无特殊指明,坡向路沿,坡度1.5%;
  - c. 台阶及坡道的休息平台: 如无特殊指明,坡向排水方向,坡度1.0%;
  - d. 种植区: 如无特殊指明,坡向排水方向,坡度2.0%;
  - e. 排水沟: 如无特殊指明,坡向集水口,坡度1.0%;
  - f. 水池: 如无特殊指明,坡向集水口,坡度1.0%;
  - g. 构筑物外地面排水: 如无特殊指明,从构筑物基座或建筑外墙面向外找坡,坡度最小2%。
8. 室外地面排水采取地面雨水口与埋地打孔PVC排水管相结合的方式;打孔PVC排水管的埋深应遵照水电工程师的意见。

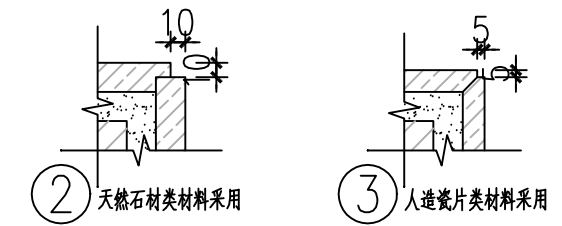
## 五、做法通则(施工时由甲方根据项目具体情况选用):

本工程包含园林小品、平台、树池、铺地等,详见相关施工详图;本施工图纸及其前期方案、扩初设计资料应作为本工程设计资料整体,施工前请仔细阅读;本图各部分相似之小品,本图中已加以指引或说明。(如“树池做法同某图”,是指该树池构造及贴面材质与某图一致,但高度及宽度应根据平面标注进行调整),为避免重复,此部分图纸不再另详,请相互参考。



## 1. 饰面工程:

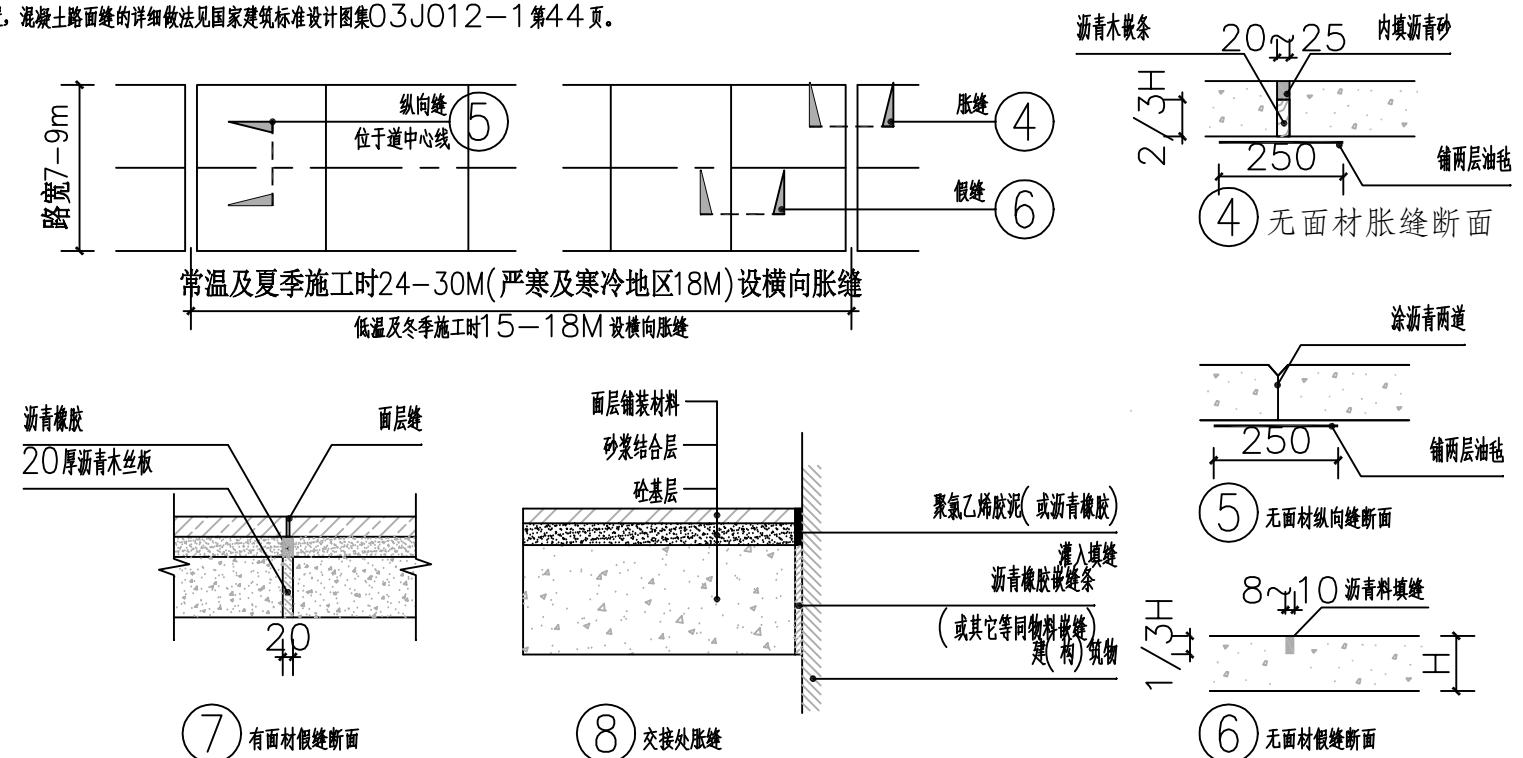
- a. 铺装面层如用石材,每块石材间冬季施工时留3-4毫米缝,夏季施工时留1-2mm缝,图中注明的除外。如无特别指明,转角处两侧立面材料交接处均采用海棠角拼接。海棠角做法如右图所示:
- b. 在设计范围内的砂井,做成品双层井盖。(有车行处应特别加强)井盖中面层石材拼接应在现场切割,与周边接缝对齐;盖中植物应与周边植物的品种及规格相同。
- c. 凡铺贴在水泥沙浆面的石材,其表面应涂刷“石材处理剂”两道(市场成品),并采用专用填缝剂,以防泛碱而污染石材面。(水池内石材贴面必须按以上方法执行,或采用同等防止石材泛碱的施工工艺执行;其他部位由甲方确定是否采用。)



- d. 粘结石洗石地面做法中需强调的是待结合层水泥砂浆凝固到一定程度(24小时后),用刷子将表面刷光,再用水冲刷,直至砾石均露出,而水泥砂浆不外露。
- e. 行车道内地面石材厚度:不超过400mm宽的石材厚度为40厚,超过400的均不低于50厚,图中注明的除外。
- f. 图中花池、座椅(含条石)中的压顶石,其侧角半径为R5,图中注明的除外。
- g. 地面不规则石材铺装,除特殊标注外,缝宽均为5~10mm,并勾凹平缝,不规则石材周边须用手工切割并使边缘自然,石材切割及勾缝方式如右图所示:
- h. 所有外装饰材料色需先做小样,经建设单位及设计单位认可方可大面积施工。
- i. 图中所有饰面材料及所用金属配件样品须经景观设计师核准后方可大面积采购。
- j. 铺装应做到块材对缝整齐、线性挺拔,水洗石、卵石等饰面材料应做到密实、平整、清洁、无施工污染,铺装面层厚度不一致时,在薄面层的区域用C15细石砂浆找平后再行铺贴。

## 2. 道路、广场基础说明:

- a. 铺装结构应按规范及设计要求碾压、夯实素土基层,且混凝土结构层需按规范及设计要求切割伸缩缝(或沉降缝),具体设置可参考如下说明:当路宽B≤5米时,混凝土沿路纵向每隔4米分块做缩缝;路宽B>5米时,沿路中心线做纵缝,沿路纵轴方向每隔4米分块做缩缝;广场按4米×4米分块做缝;混凝土纵向长约20米左右(具体位置详平面图)或与不同构筑物衔接时须做纵缝;当混凝土表面有铺装饰面时,缝的设置应结合铺装纹理变化设置,混凝土路面缝的详细做法见国家建筑标准设计图集03J012-1第44页。



## 总设计说明二

- b. 基层分为承载(行车道)与非承载(非机动车道),承载荷载按技术等级计算执行,即设计荷载为汽车—15级,折算荷载为挂车—80;非承载标准按人群荷载规定计算;
- c. 冻土地带的潮湿路段以及其他地带的过饱和潮湿路段,不宜直接铺筑灰土基层,应在其下设置隔水垫层,防止水份侵入灰土基层,除特殊注明外,灰土一般配比为3:7或2:8。
- d. 二次碎石的基料为石灰 粉煤灰 碎石=1:2:7或8:12:80;
- e. 基层压实度不应小于93% (重击实标准),回弹模量不应小于80MP。
- f. 土基压实度不应小于90% (重击实标准),回弹模量不应小于20MP。
- g. 双坡路拱中间采用圆曲线连接,单坡按向地势的排水方向,路拱设计坡度宜控制在2%以内;
- h. 填方路段基础处理按《公路路基施工技术规范》(JTJ033—95)要求处理;

### 3. 墙体、种植池做法说明:

- a. 砖砌体的强度等级不小于MU10,水泥砂浆强度等级不小于M5;现浇混凝土构件不低于C15混凝土,预浇混凝土构件不低于C20混凝土。
- b. 围墙(或其他构筑物)长度超过50m时应设变形缝;缝宽30mm,沥青麻丝灌缝,两端用嵌泥密封,具体详见结构图中的结构标准做法详图。遇地形复杂或土基受力不均时,需设沉降缝;本说明与详图有冲突时,以详图为准;
- c. 树池内径如小于池内设计乔木土球直径,需先种树后砌树池,以免无法栽种设计规格的行木,而造成返工;

### 4. 金属结构工程

- a. 金属构筑物需经专业公司深化设计;
- b. 圆钢、方钢、钢管、型钢、钢板等钢结构材料采用Q235—A·F钢,钢筋采用I级钢筋,不锈钢应符合国家有关标准。
- c. 焊接及焊接材料应符合《建筑钢结构焊接规程》JGJ81—91的有关技术规定。电焊条选用E4315的手工电弧条型号。焊缝应满焊并保持焊缝均匀,不得有裂纹、过烧现象,外露处应挂平、磨光。焊缝厚度未注明时取相连接小板厚及8mm两者的较大值;焊缝长度为贴角满焊,焊缝质量为二级,其余按规范规定。焊接后不应有歪斜、扭曲、变形等缺陷,钢和不锈钢之间的焊接采用不锈钢焊条。
- d. 各金属构件表面应光滑、平直、无毛刺、无铁锈、无油污及附着在构件表面的杂物。
- e. 钢板制作的装饰件应保持边角整齐、切割部位须挂平磨光,不得留有切割痕迹和毛刺。
- f. 当预埋钢板铁件位置为砌体时,应先将钢板铁件预埋于约300X300X300(若与砌体尺寸冲突以砌体尺寸为准)的C20混凝土预制块中,再砌入砌体中,以保证预埋件牢固;
- g. 所有应用于水下钢结构施工前应彻底清除脏物及油污,严格除锈,手工除锈应达到St3级,若喷砂除锈应达到Sa2.5级;钢构件出厂前均应刷D53—1型红丹醇酸防锈漆2道,钢构件面详见各详图说明;钢结构的制作及安装应符合《钢结构工程施工及验收规范》。
- h. 所有金属构件均应按防锈蚀处理,焊接节点应达到相应的强度要求,焊接均应密实平整、光滑;构件除锈建议采用抛喷铝(锌)复合涂层法,具体做法是先对构件表面作喷砂除锈,使其表面露出金属光泽并打毛,再用乙炔—氧焰将不断送出的铝(锌)丝融化,并用压缩空气吹附到构件表面,以形成蜂窝状的铝(锌)喷涂层(厚度约为80 $\mu$ m~100 $\mu$ m)。最后用环氧树脂或氯丁橡胶漆等涂料填充毛细孔,以形成复合涂层。
- i. 预埋钢板铁件如无特殊说明均为10厚镀锌钢板,预埋件做法详本图册通用图。

### 5. 木结构工程

- a. 所有外露木构件必须采用经过加压防腐处理的木材。除因木材切割引起的局部修整外,一般情况下不得采用涂刷法、浸渍法或喷洒法等现场处理的办法对木材进行防腐处理。
- b. 木结构构件应根据其使用环境的不同而选用保护剂含量不同的加压防腐木材,具体使用环境见《木结构工程施工质量验收规范》(GB50206—2002)中的有关规定。木结构的机械加工应在药剂处理前进行,木构件经防护处理后应避免重新切割或钻孔。对于确实因工程需要,需切割和钻孔的构件,当切割后的截面的保护剂渗入度小于《木结构工程施工质量验收规范》规定的数值,必须对切割部位进行涂刷处理。
- c. 当用在承重结构中,木材应满足承载和使用的要求。所有的材料应有质量标识,标识内容包括树种或树种组合名称、规格材等级、制造厂名、含水率等。当采用规格材时,材质等级应满足《木结构工程施工质量验收规范》(GB50206—2002)中表6.2.2—1中关于规格材材质标准的规定。
- d. 制作承重结构的木材,宜提前备料,使木材有一段干燥时间,制作时应检测其含水率是否符合设计要求(不大于25%)。现场检测木材含水率可采用电测法。但对截面较大的原木和方木,应要求其表层20mm深处含水率的电测值不大于18%。
- e. 施工时,应严格按照防腐木质量标识规定的使用环境进行施工,不得随意将防护剂含量低的木材用在环境要求较高的地方。施工完毕后,应在木结构构件干燥后,在表面涂刷防护漆,以防紫外线引起的木材开裂等因素。木材选用面漆量为清漆或天然木材原木色调或暗灰色。
- f. 构件间连接主要采用木榫头并辅以铁钉或木螺钉,螺栓或其它金属连接件连接,特别说明者除外。金属螺钉、金属螺栓均须嵌入木材内,螺栓孔用成品木钉螺帽嵌入后用腻子找平;所有金属连接件,包括钉、木螺丝、螺栓及其它金属连接件,必须采用不锈钢或热浸镀锌的材料。

g. 木平台下混凝土地面须结构找坡或用1:2.5水泥砂浆找坡1%—2%向排水口处,局部受限制情况下排水坡也不应小于0.5%,如遇木龙骨挡水的情况需在混凝土地面上或木龙骨上作V字形排水槽,方便排水流畅,确保木平台下通风、干燥、不积水。

h. 木龙骨等内部木构件如无特别指定或要求,可由建设单位根据当地情况选用当地常用的硬木或通木,但需满足上述说明的强度要求,且木构件含水率不大于12%。(建议选用进口优质防腐规格材)。如采用当地硬木龙骨须经过防腐处理后方可使用,防腐做法可参考以下做法:

- (1)采用强化防腐油涂刷2—3次,强化防腐油配合比97%混合防腐油,3%氯酚(用于地面以下);
- (2)采用E—51双酚A环氧树脂刷2次(用于地面以上);

### 6. 防护

- a. 桥面、铁道边缘是悬空的部位,为防止物品流入和杂物卷入,边缘应有高起至少50mm的挡边。
- b. 亭、廊、花架、敞厅等供游人坐憩之处,不采用粗糙饰面材料,也不采用易刮伤肌肤和衣物的构造。
- c. 任何有人活动的场所,在2m以下范围不得有尖锐的构筑物、石材、金属饰品等,应做成钝角或圆角,以防伤人。
- d. 凡有儿童出入场所的栏杆必须采用防止儿童攀登的构造,竖向杆件净距不应大于0.11m。横向杆件顶部扶手应向内突出使攀爬儿童重心不易翻出外沿。
- e. 硬地人工水体的近岸(如:水池、湖边、溪流等)如未设栏杆,近2米的水深不大于0.7m;园桥、汀步附近2m范围内水深不大于0.5m。图上凡未表示的,施工时必须以砂石填高至达到此规定值为止。

### 六、施工注意事项:

1. 施工时需满足国家、省市有关施工验收规范,确保施工质量。
2. 施工前应对照各专业图纸,密切配合,认真核对图纸,理解各种关系后再进行施工。施工中应与结构、水、电等各种工种密切配合,避免施工后的凿洞、钻孔等问题。
3. 防水施工时应严格按照国标《地下防水工程质量验收规范》GB50208—2002执行。
4. 地面材料的铺设均以现场尺寸由施工方放样呈报建设单位及设计师确认后,方可施工。
5. 施工工艺特殊做法图中详尽表示外,一般常规做法均严格按中华人民共和国《建筑装饰及验收规范—GB50210—2001》及《建筑工程施工及验收规范》的规定执行。
6. 凡本设计采用的涉及到景观造型、色彩、质感、大小、尺寸、性能、安全等方面的材料,除按本设计图纸要求外,均需报小样,经建设单位及设计单位审核认可后方可采用。
7. 设计选用新型材料产品时,其产品的质量和性能必须经过检测符合国家标准后方可采用,并由生产厂家负责指导施工,以保证施工质量。
8. 成品休闲椅、垃圾箱及儿童游乐设施等室外设施的选型,应根据园林景观设计师的设计意向,结合整个景观区域的风格,须由专业供货商送交资料,由建设单位和园林景观设计师共同选定,现场安装调试由施工单位组织进行。
9. 特色雕塑作品须由艺术专家创作、确定。施工前,艺术家需交概念图给建设单位及园林景观设计师最后审批。

### 七、常见园建工程施工工艺及要求:

#### 1. 防潮、防水

- a. 凡用砖砌体砌筑的地面构筑物如种植池,墙体应设防潮层(水平方向设于地面上0.06m处,垂直方向为有高差土层靠土层一侧的墙面)。防潮层做法20厚1:2.5水泥砂浆内掺水泥重量5%的防水剂,或者5厚聚合物水泥砂浆。若与图纸有出入以本说明为准。
- b. 为了防积水,室外所有的广场、道路、构筑物顶面、座椅面、围椅面、饰物品等应有斜面以便排水。其坡度为:排水路径越长,坡度应越小,反之坡度应越大。在其排水下方应有组织的排水或无组织的散水排放。一般无组织排水量小的,可以直接排入种植区的;量大的设计设排水口,管道排入。
- c. 广场排水坡度不得小于0.3%。道路排水6m及以上宽度为双面排水,6m以下为单面排水,2.5m以下可单向直接排入绿地(详图注明的除外)。
- d. 所有的防水材料以迎水面作为第一道防水层设置。其底面做好水泥砂浆找平层,其顶面做好水泥砂浆保护层。防水材料必须经国家省、部委有关机构认证,应有明确标志、说明书、合格证,经检测机构复检合格后方可使用,质检部门才可验收。严禁在工程中使用不合格材料,多种不同类型的防水材料在复合使用,配合使用时应注意相容性,不得相互腐蚀、相互破坏、起不良物理作用和化学作用。

## 总设计说明三

### 4. 石材铺装：

- 先将石板背面刷干净，铺贴时保持潮湿。
- 铺贴前先将基层水泥湿润，再刷胶泥（严寒地区及寒冷地区的侧面均采用胶泥；其他地区位于水体的采用胶泥，其他侧面如种植池、景墙等采用防水砂浆），应随刷随铺，并不得有风干现象。若与图纸有出入以本说明为准。
- 块料铺贴除收边及分隔等线条外采用1：2.5水泥砂浆铺贴外，其他大面积的铺地均铺干硬性水泥砂浆（一般配合比为1：3，以湿润松散、手握成团不淤水为准），结合抹平层虚铺厚度以25—30mm为宜，放上石板块时高出预定完成面约3—4mm为宜，用灰匙拍实抹平，然后进行石板预铺，并对准纵横缝，用木锤着力敲板中部，震实砂浆至铺贴高度后，将石板掀起，检查砂浆表面与石板底相吻合后（如有空虚处，应用砂浆填补），在砂浆表面先用喷壶适量洒水，再均匀撒一层水泥粉，把石板块对准铺贴，铺贴时四角要同时着落，再用木锤着力敲击至平整。
- 铺贴顺序应先铺收边及分隔等线条，然后根据铺装起始点的位置从起始点向周边逐行挂线铺贴。
- 铺贴完成24小时后，经检查石板表面无裂缝、空鼓后，用稀水泥（颜色与石板块调和）刷缝填饱满，并随即用干布擦净至无残灰、污渍为止，铺好后石板块两天内禁止行人和堆放物品。
- 面层和基层的结合必须牢固、无空鼓（单块板料边角有局部空鼓，且每间不超过抽查总数的5%者，可不计）。检查方法用小锤轻击和观察检查。

### 5. 砌块铺装：

- 当砌块作为车行道铺装时，基础混凝土制作完成后，先采用1：2.5水泥砂浆铺收边及分隔等线条，然后在基础混凝土上铺设不少于30mm厚1：3干硬性水泥砂浆，用灰匙整平，砖块应轻轻放平，用橡皮锤敲打稳定，不得损伤砖的边角。如发现结合层不平时，应取出砖块重新用砂浆找平。严禁向砖底塞砂浆或垫碎砖块等。
- 为使砖块排列整齐，每块的间距一致，要利用平准线，于铺贴地点四角插好木桩，用绳拉紧，作为铺贴的平准线；除了纵横间隔笔直整齐外，另还需一条高度准线，以控制砖块面高度一致；砖块在收边需要切割时，一定要仔细、认真，使收边的缝隙均匀一致、整齐划一。
- 铺好砖块后应沿缝检查平整度，发现砖块有移动的现象，应立即修整，最后用细砂扫缝，并在表面洒水，使细砂下沉压实。

### 八、绿化工程

- 依据地形设计图将绿地地形先用就近符合要求的土壤处理成低于设计标高30cm的初步地形；然后在此地形表面填上30cm符合种植土质要求的表土至设计地形标高（具体种植土厚度详见绿化说明）。如绿地内现有土已符合种植土要求，则可一次完成地形处理。若没有特别说明，种植土比硬地铺装面低5cm。
- 点景乔灌木、特选乔灌木及景观树种乔木等在施工进场前，需由建设单位、设计方对树种树型进行确认并认可后方可实施，以保证景观设计意图的落实，否则因此造成的后果由施工方自负。
- 地下管线应在绿化施工前铺设，高功率灯具应距离植物 $\geq 1.0m$ 。
- 其他详见绿化说明。

### 九、水电工程

- 园林灯具须经甲方确认后施工。

### 十、备注

- 本图为正式施工成果图，施工前施工方应认真审查图纸，经施工会审后，在确定各工种施工无冲突且意见一致后，方可进行施工。
- 图中有多处类似做法时，若在局部图纸中未做交代，则按已做交代的图纸内容统一做法。
- 施工中如需改变设计意图，如替换材料及饰面等，必须先取得建设单位及园林设计师的同意方可施工。
- 一切依图内数字所示为准，尺寸量度以地盘实物为准。
- 施工应按设计图施工，如有改变，需征得设计单及有关部门批准。
- 未尽处施工应按国家及本地区现行有关施工规范进行施工。

特别注意：所有室外金属构件均需作镀锌处理后在表面喷涂氟碳漆，小件金属构件在工厂焊接、镀锌完毕后运至现场，大件金属构件需现场焊接镀锌后做喷漆处理。









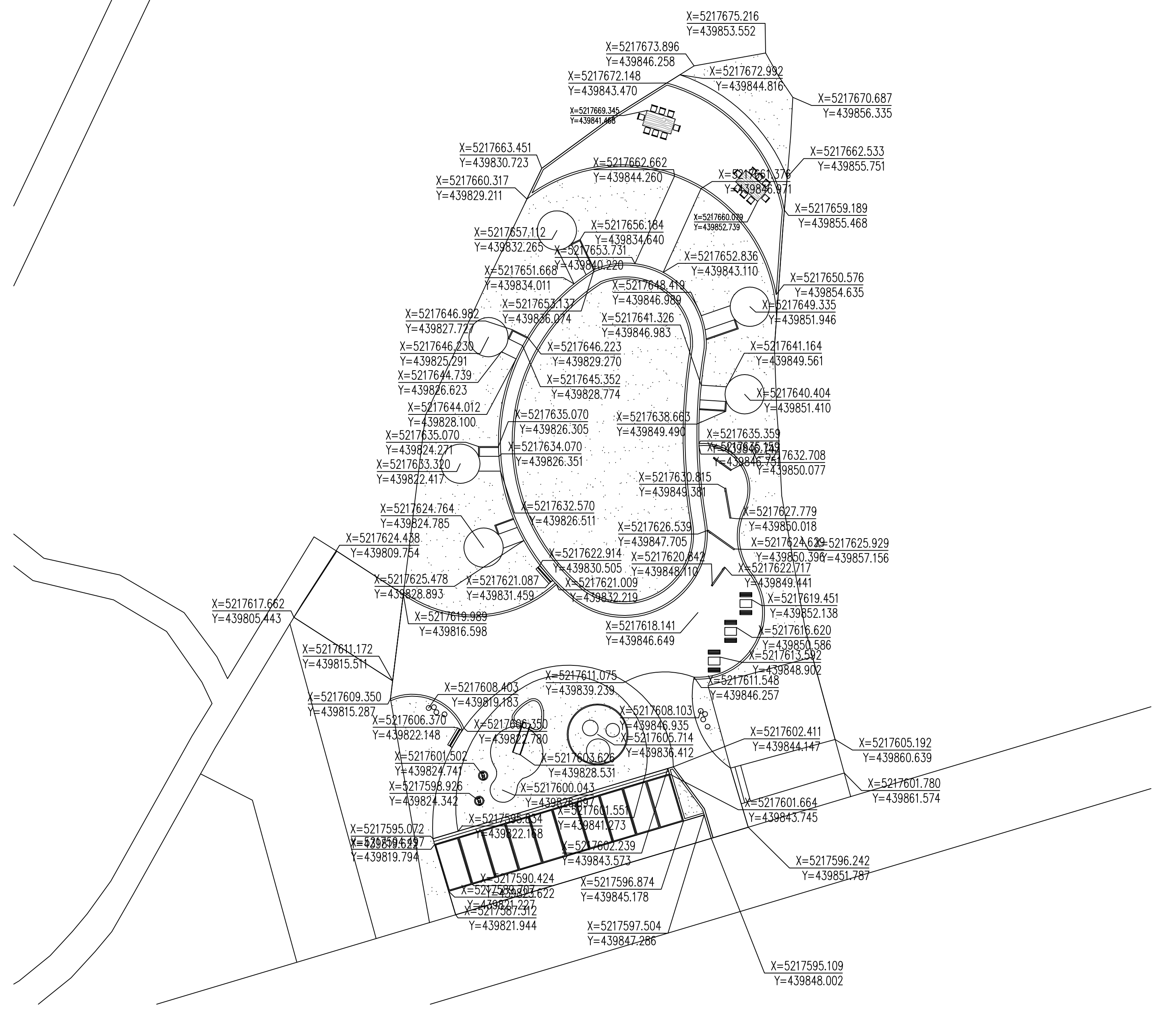
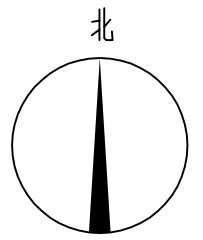






北星村民宿露营地索引图 1:300

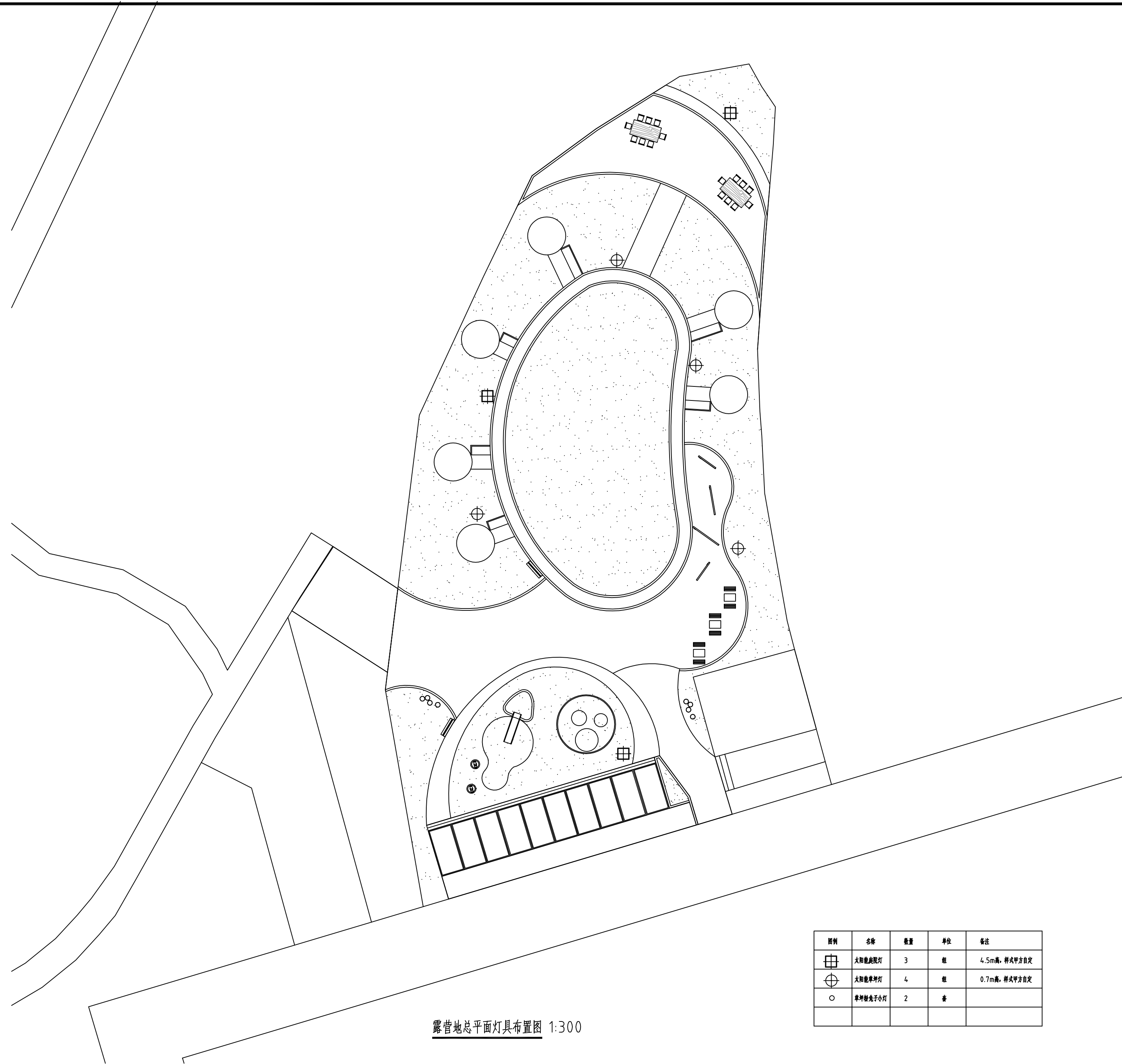
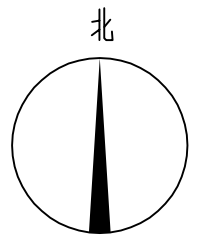
北京中咨路捷工程技术咨询有限公司	工农乡2022年乡村建设项目	露营地总平面索引图	设计	张	复核	李娜	审核	王利国	图号	YS-J01-1	日期	2022.06
------------------	----------------	-----------	----	---	----	----	----	-----	----	----------	----	---------



北星村民宿露营地平面坐标定位图 1:300

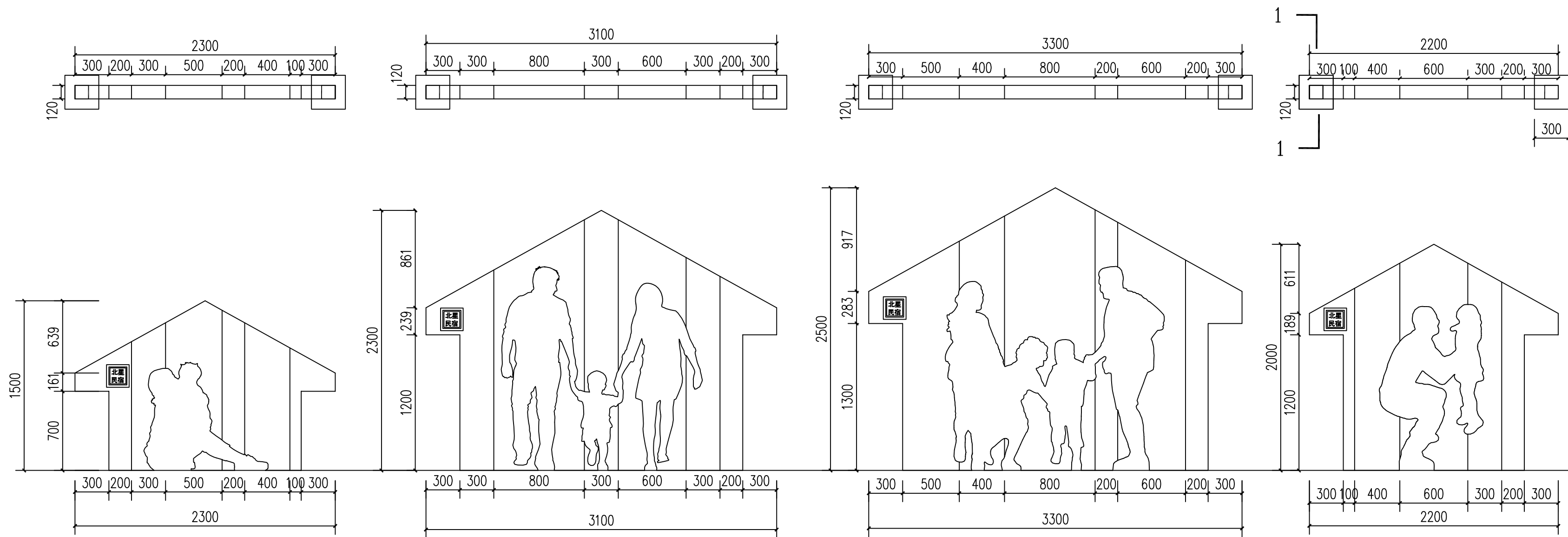
北京中咨路捷工程技术咨询有限公司	工农乡2022年乡村建设项目	露营地总平面坐标定位图	设计	张	复核	李娜	审核	王利国	图号	YS-01-2	日期	2022.06
------------------	----------------	-------------	----	---	----	----	----	-----	----	---------	----	---------





露营地总平面灯具布置图 1:300

图例	名称	数量	单位	备注
☐⊕	太阳能路灯	3	组	4.5m高, 样式甲方自定
⊕	太阳能射灯	4	组	0.7m高, 样式甲方自定
○	草坪射灯/地灯	2	套	



亲子互动留景观小品影立面图 1:30

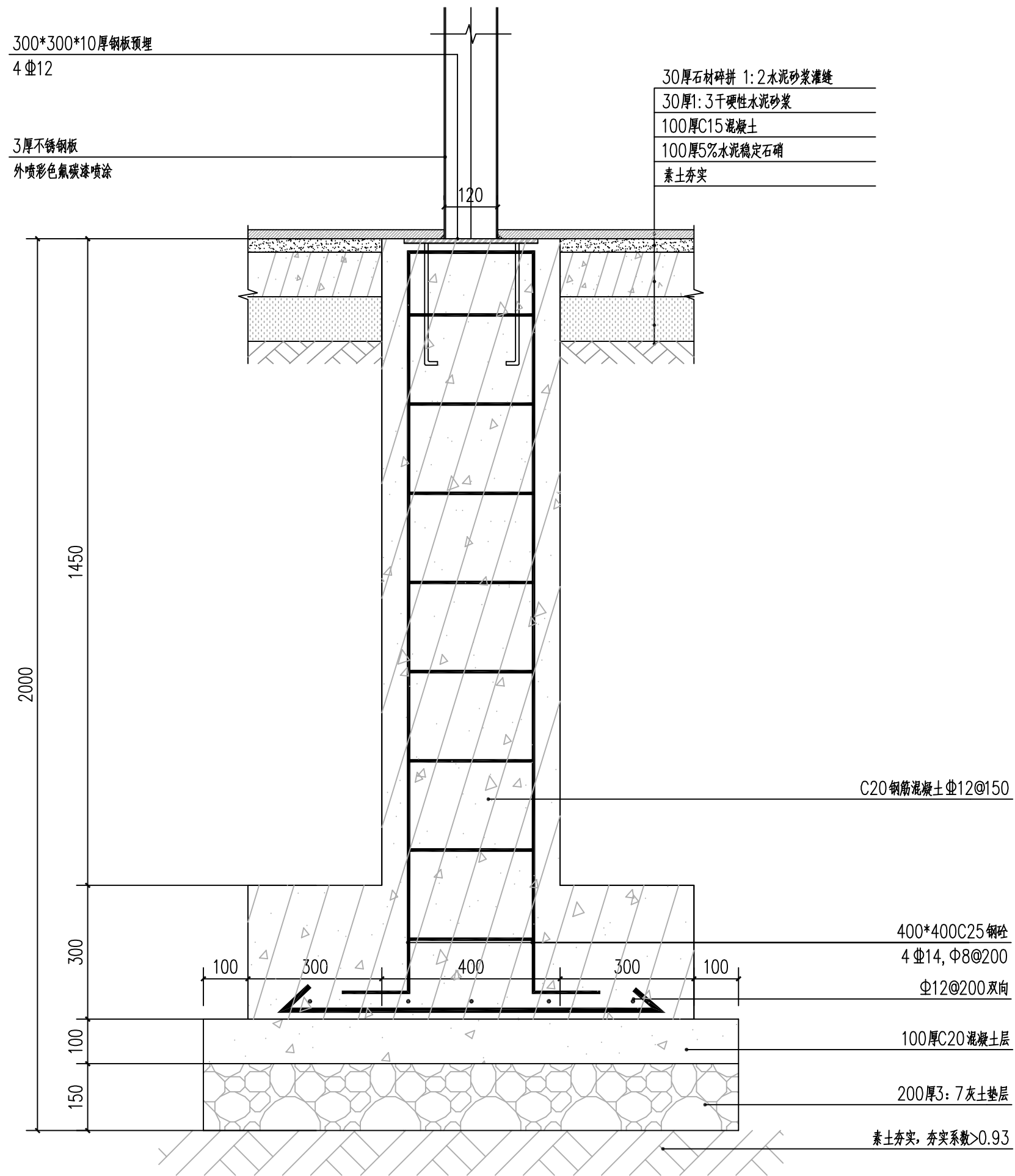
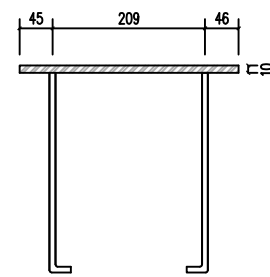
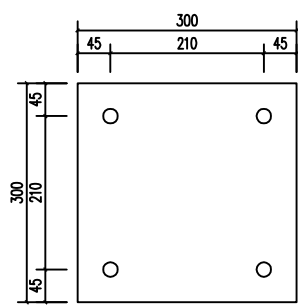


亲子互动留景观小品形漆颜色意向图

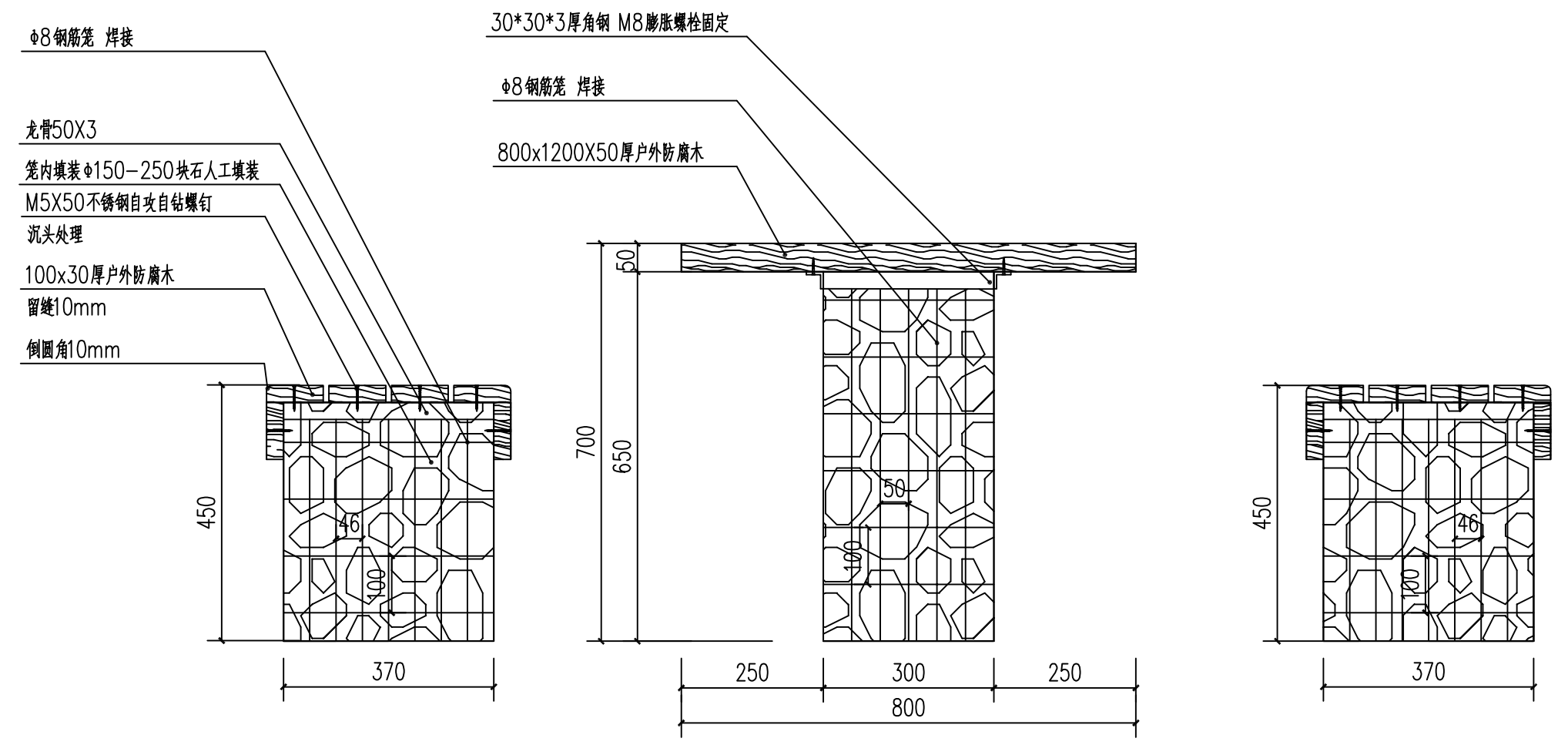
说明:

1. 所有钢构件之间均采用焊接方式(扁角焊接), 焊缝应满焊并保证焊缝均匀, 焊缝高度同连接板厚; 铁制螺栓、螺母满涂一遍, 调和漆(木纹漆)面通底漆。
2. 若果基础底部为岩层, 则直接与岩石相连接。

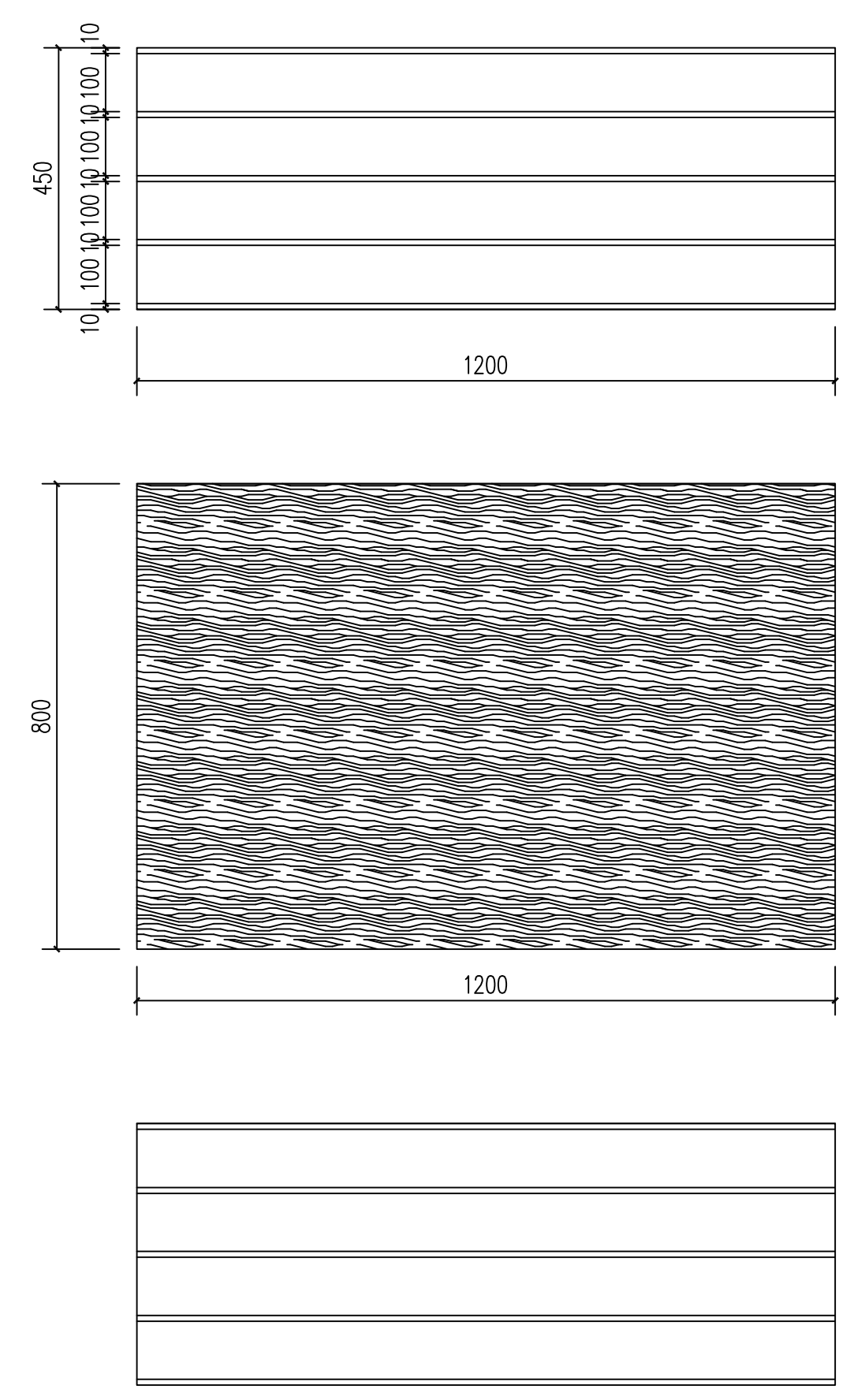




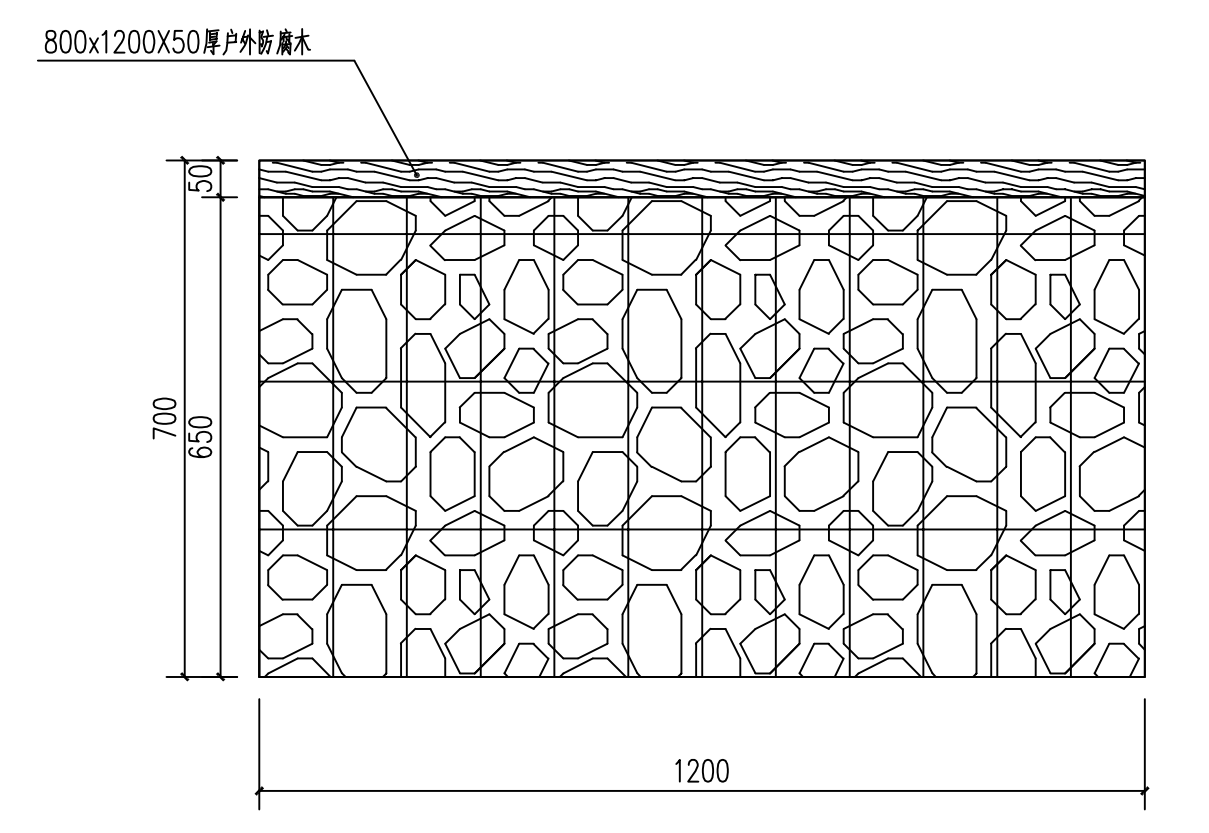
标准段形式1-1剖面图 1:10



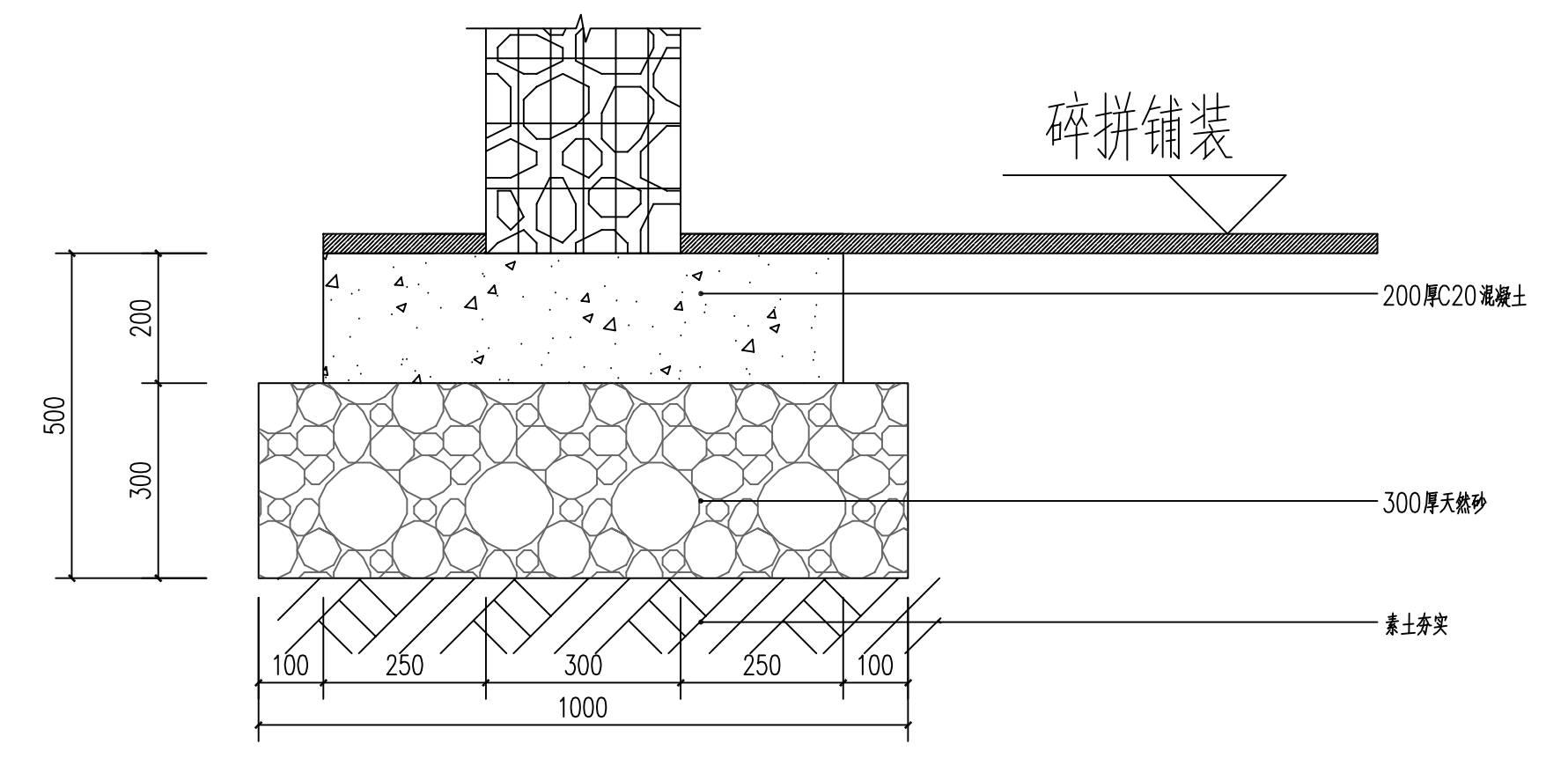
石凳桌椅立面图 1:10



石凳桌椅顶面图 1:10



石凳桌椅正立面图 1:10

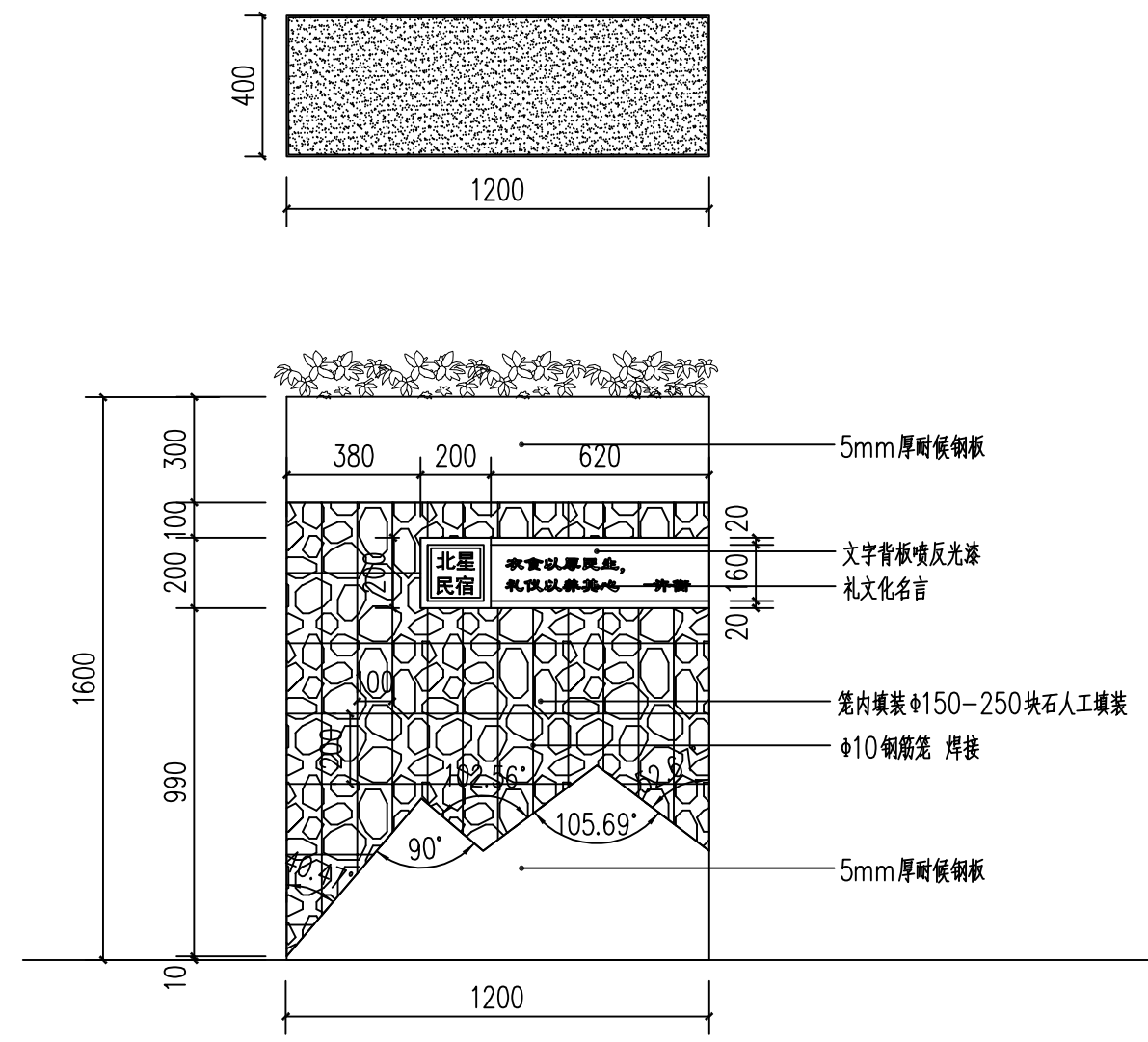


石凳桌椅基础 1:30

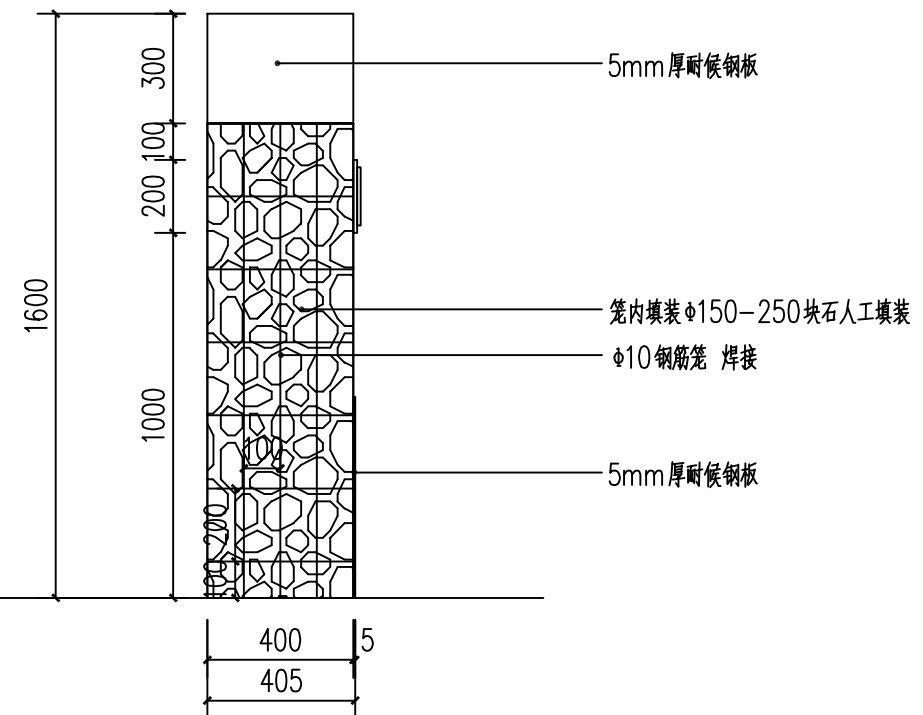


石凳桌椅意向图

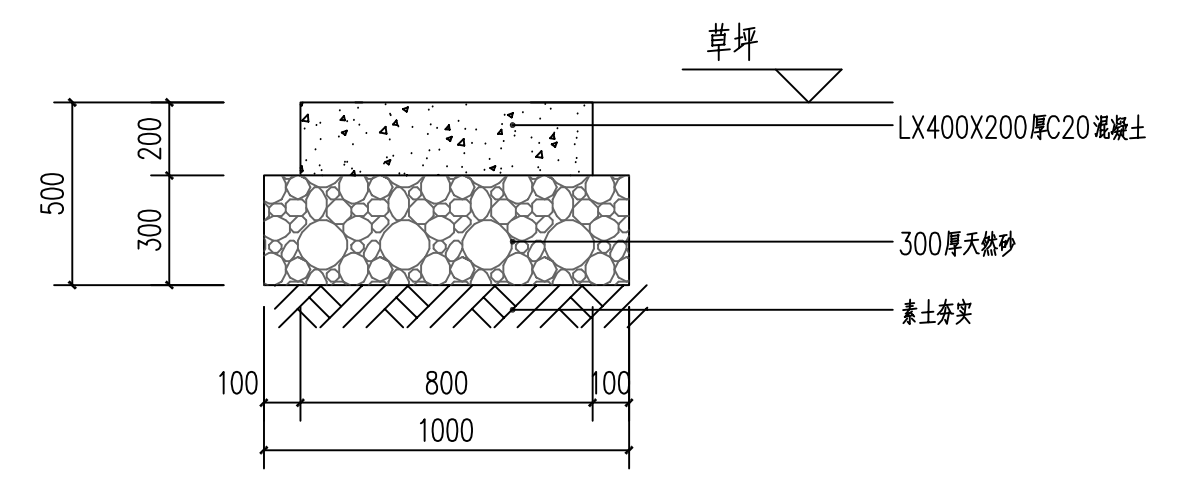




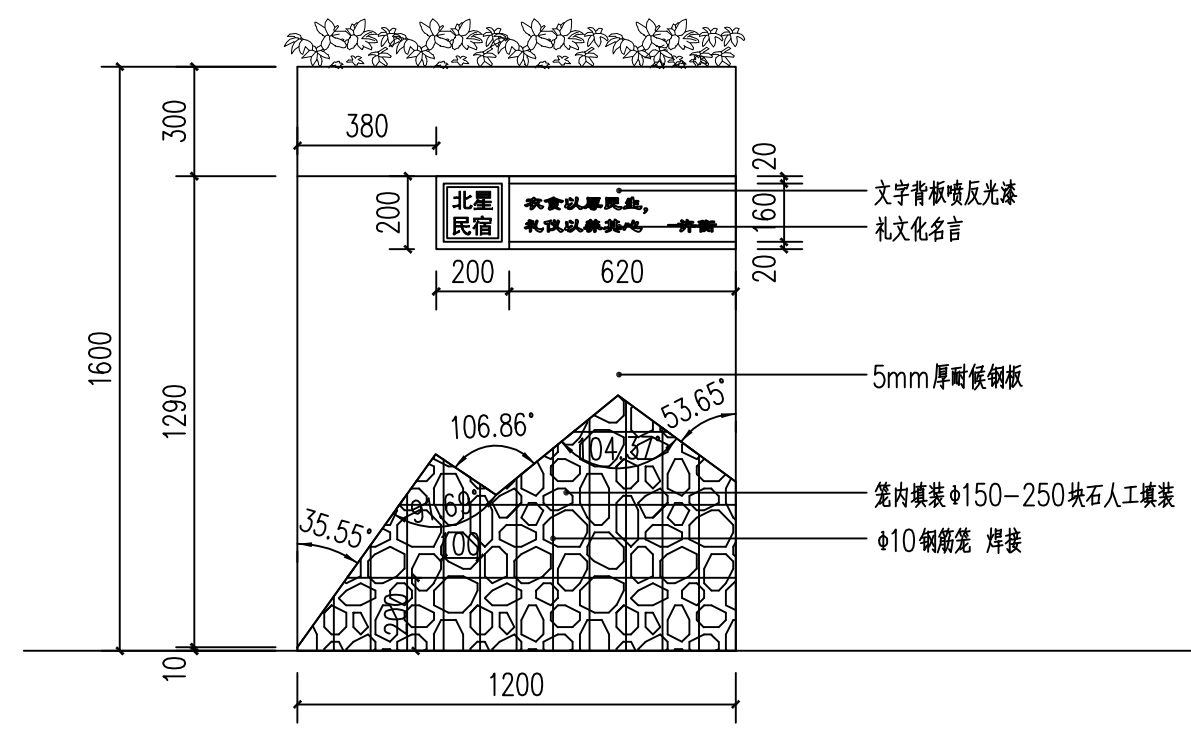
石笼路引立面图一 1:20



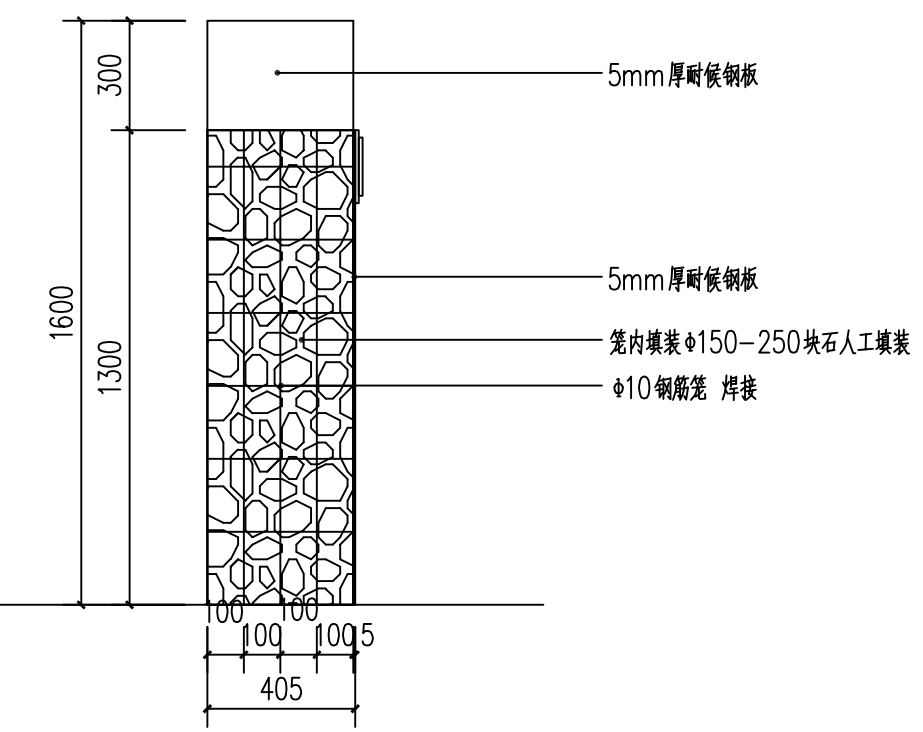
石笼路引侧立面图一 1:20



石笼路引基础 1:20

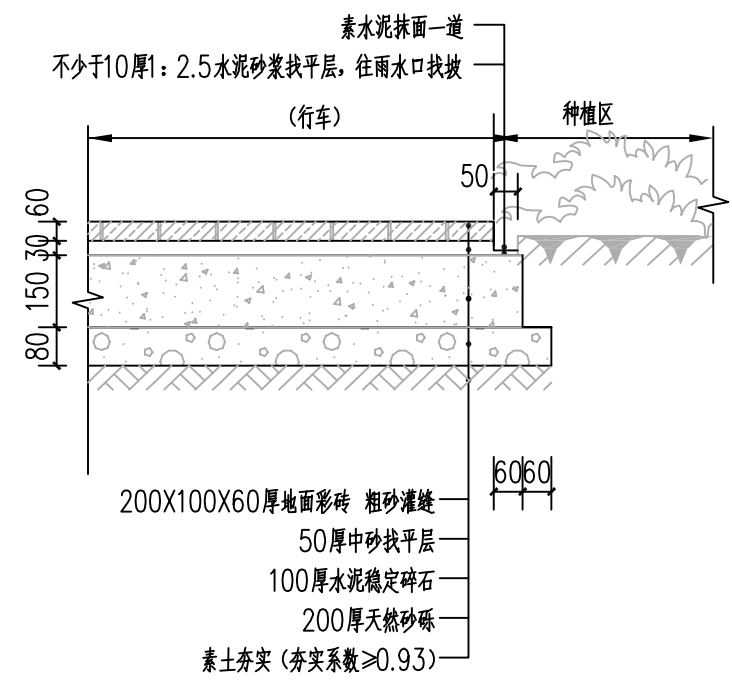


石笼路引立面图二 1:20

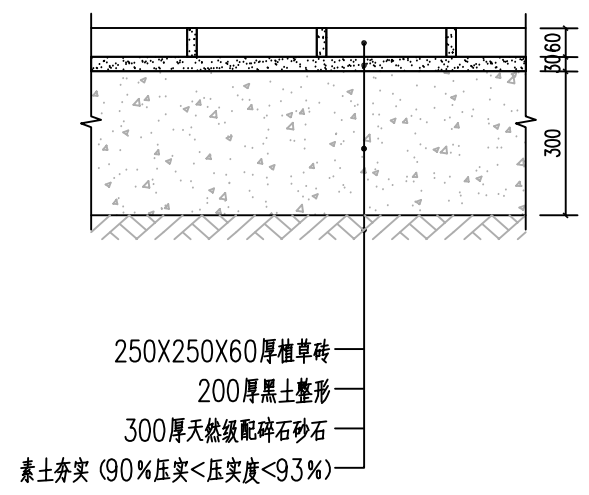


石笼路引侧立面图二 1:20





地面彩砖结构图 1:15



护坡植草砖结构图 1:15