

SHEET TITLES

SHEET TITLES

图号 SHEET No.	说明 DESCRIPTION	出图日期 RELEASE DATE	序号 NO	修订日期 REVISIONS
	INDEXES 目录			
IN-1.0	图纸目录	2022/11	01	
	PLANS 平面图			
FF-01	林华苑骨灰堂原始平面图	2022/11	02	
FF-02	林华苑骨灰堂墙体拆除图	2022/11	03	
FF-03	林华苑骨灰堂墙体定位图	2022/11	04	
FF-04	林华苑骨灰堂平面布置图	2022/11	05	
FF-05	林华苑骨灰堂地面铺装图	2022/11	06	
FF-06	林华苑骨灰堂天花布置图	2022/11	07	
FF-07	林华苑骨灰堂灯具连线图	2022/11	08	
FF-08	林华苑骨灰堂开关插座定位图	2022/11	09	
FF-09	林华苑骨灰堂弱电点位图	2022/11	10	
FF-10	林华苑骨灰堂灭火器布置图	2022/11	11	
FF-11	林华苑骨灰堂暖气布置图	2022/11	12	
	ELEVATIONS 室内立面图			
EL-01	标准立面大样图	2022/11	13	
	DETAILS 细节大样图			
DT-01	室外雨棚大样图	2022/11	14	
DT-02	大样图	2022/11	15	
DT-03	新建墙体砌筑大样图	2022/11	16	
DT-04	新建墙体砌筑大样图	2022/11	17	
DT-05	彩钢顶大样图	2022/11	18	
DT-06	新建墙体构造柱大样图	2022/11	19	
DT-07	植草砖大样图	2022/11	20	
DT-08	室外铺砖大样图	2022/11	21	
DT-09	截水墙大样图	2022/11	22	
DT-10	苯板保温大样图	2022/11	23	
DT-11	苯板保温大样图	2022/11	24	
DT-12	户外围栏大样图	2022/11	25	

图号 SHEET No.	说明 DESCRIPTION	出图日期 RELEASE DATE	序号 NO	修订日期 REVISIONS

REVISION DATES
修订日期

MM-DD-YY

* * *

REVISION DATES
修订日期

MM-DD-YY

* * *

- 注意事项:
- 切勿以比例量度此图，一切应依图示数字为准。
 - 阅读了解此图须与其他有关图纸配合。
 - 若发现误差时，应立即通知设计师。
 - 图示所有尺寸均须由施工人员在工地现场求证。
 - 施工所用材料需做防火处理的必须经过防火处理，按照国家消防规范进行施工。
 - 由于建设单位没有为设计单位提供有关建筑单体的原始土建图纸，设计图是根据建筑单体现有情况进行设计，施工单位在施工过程中，要对建筑单体的土建结构进行详细的勘测。
 - 设计图纸必须在建设单位审核、签字认可后使用，否则发生的一切后果由建设单位承担。
 - 图纸使用及修改必须经过设计人员允许。
 - 设计图纸只对建设单位认可的建筑单体有效。

建设单位：
CLIENT

施工单位：
CONSTRUCTION ORGANIZATION

勘察单位：
SURVEY UNIT

设计单位：
DESIGN ORGANIZATION

监理单位：
SUPERVISION UNIT

工程名称：
PROJECT NAME
大箐山县朗乡骨灰堂建设项目

设计负责人：
PROJECT DIRECTOR



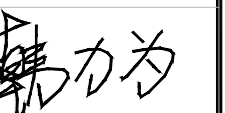
审核：
AUTHORIZED BY



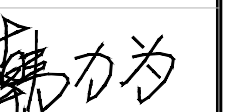
校对：
CHECKED BY



设计：
DESIGNED BY



制图：
DRAWN BY



图别：
STATUS
装饰

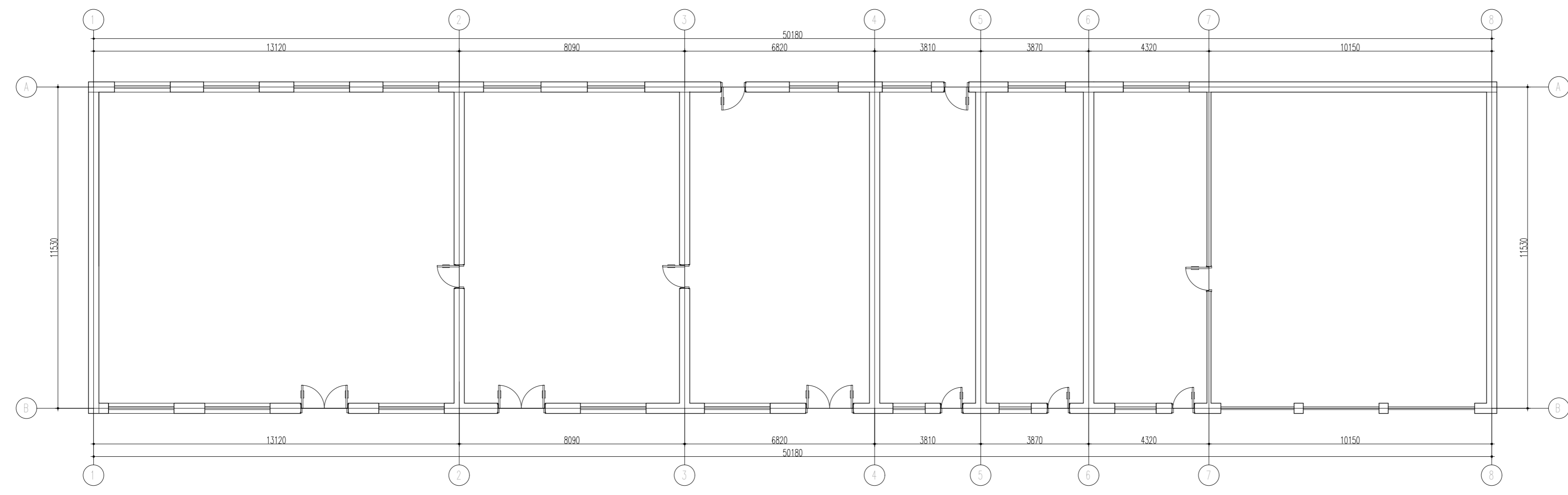
日期：
FILE NAME
2022-11

比例：
SCALE

图号：
DRAWING NUMBER
IN-1.0

注意事项:

- 1 切勿以比例量度此图,一切应依图示数字为准。
- 2 阅读了解此图须与其他有关图纸配合。
- 3 若发现误差时,应立即通知设计师。
- 4 图示所有尺寸均须由施工人员在工地现场求证。
- 5 施工所用材料需做防火处理的必须经过防火处理,按照国家消防规范进行施工。
- 6 由于建设单位没有为设计单位提供有关建筑单体的原始土建图纸,设计图是根据建筑单体现有情况进行设计,施工单位在施工过程中,要对建筑单体的土建结构进行详细的勘测。
- 7 设计图纸必须在建设单位审核、签字认可后使用,否则发生的一切后果由建设单位承担。
- 8 图纸使用及修改必须经过设计人员允许。
- 9 设计图纸只对建设单位认可的建筑单体有效。



建设单位:
CLIENT

施工单位:
CONSTRUCTION ORGANIZATION

勘察单位:
SURVEY UNIT

设计单位:
DESIGN ORGANIZATION

监理单位:
SUPERVISION UNIT

工程名称:
PROJECT NAME
大箐山县朗乡骨灰堂建设项目

设计负责人:
PROJECT DIRECTOR
李建辰

审核:
AUTHORIZED BY
刘天庆

校对:
CHECKED BY
任轩震

设计:
DESIGNED BY
韩力为

制图:
DRAWN BY
韩力为

图别:
STATUS
装饰

日期:
FILE NAME
2022-11

比例:
SCALE

图号:
DRAWING NUMBER
FF-01

林华苑骨灰堂原始平面图
Scale 1 : 100

注意事项:

- 1 切勿以比例量度此图,一切应依图示数字为准。
- 2 阅读了解此图须与其他有关图纸配合。
- 3 若发现误差时,应立即通知设计师。
- 4 图示所有尺寸均须由施工人员在工地现场求证。
- 5 施工所用材料需做防火处理的必须经过防火处理,按照国家消防规范进行施工。
- 6 由于建设单位没有为设计单位提供有关建筑单体的原始土建图纸,设计图是根据建筑单体现有情况进行设计,施工单位在施工过程中,要对建筑单体的土建结构进行详细的勘测。
- 7 设计图纸必须在建设单位审核、签字认可后使用,否则发生的一切后果由建设单位承担。
- 8 图纸使用及修改必须经过设计人员允许。
- 9 设计图纸只对建设单位认可的建筑单体有效。

建设单位:
CLIENT

施工单位:
CONSTRUCTION ORGANIZATION

勘察单位:
SURVEY UNIT

设计单位:
DESIGN ORGANIZATION

监理单位:
SUPERVISION UNIT

工程名称:
PROJECT NAME
大箐山县朗乡骨灰堂建设项目

设计负责人:
PROJECT DIRECTOR
李建辰

审核:
AUTHORIZED BY
刘天庆

校对:
CHECKED BY
任轩震

设计:
DESIGNED BY
韩力为

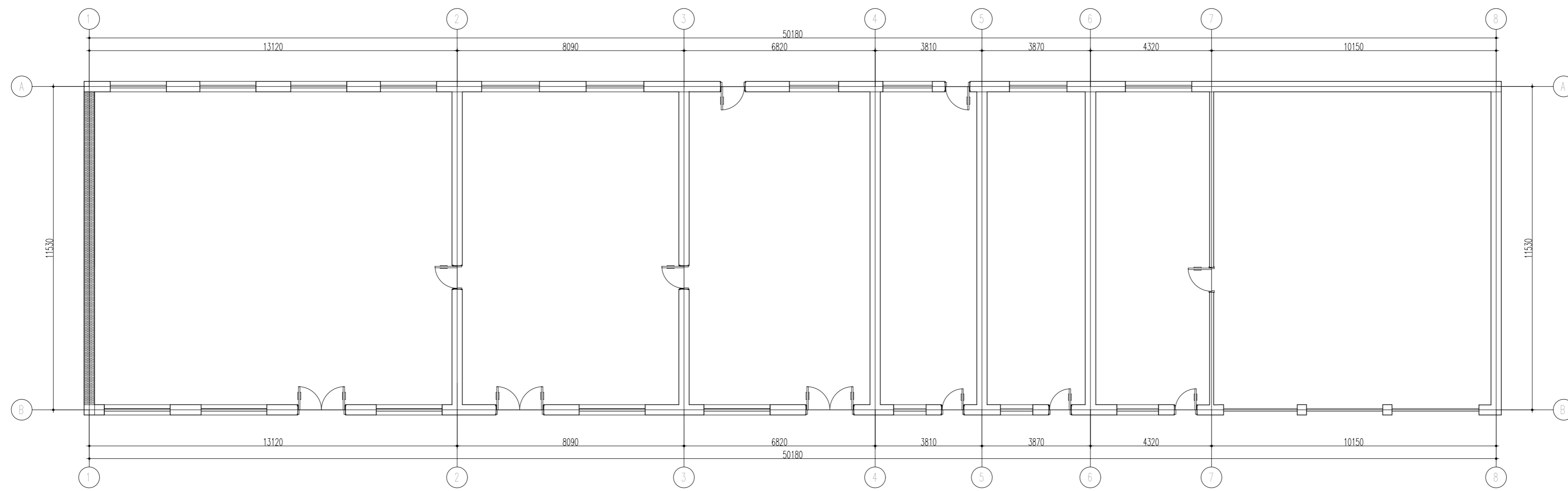
制图:
DRAWN BY
韩力为

图别:
STATUS
装饰

日期:
FILE NAME
2022-11

比例:
SCALE

图号:
DRAWING NUMBER
FF-02

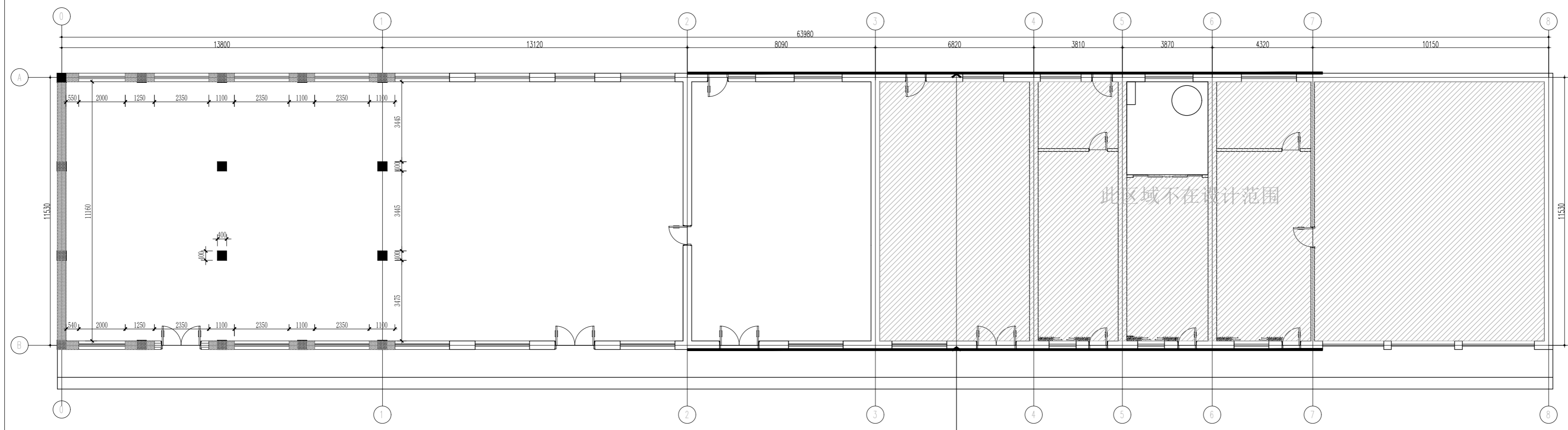


林华苑骨灰堂墙体拆除图
Scale 1 :100

墙体图例说明:	
图例	名称
	拆除墙体
	新建墙体

注意事项:

- 1 切勿以比例量度此图，一切应依图示数字为准。
- 2 阅读了解此图须与其他有关图纸配合。
- 3 若发现误差时，应立即通知设计师。
- 4 图示所有尺寸均须由施工人员在工地现场求证。
- 5 施工所用材料需做防火处理的必须经过防火处理，按照国家消防规范进行施工。
- 6 由于建设单位没有为设计单位提供有关建筑单体的原始土建图纸，设计图是根据建筑单体现有情况进行设计，施工单位在施工过程中，要对建筑单体的土建结构进行详细的勘测。
- 7 设计图纸必须在建设单位审核、签字认可后使用，否则发生的一切后果由建设单位承担。
- 8 图纸使用及修改必须经过设计人员允许。
- 9 设计图纸只对建设单位认可的建筑单体有效。



建设单位:
CLIENT

施工单位:
CONSTRUCTION ORGANIZATION

勘察单位:
SURVEY UNIT

设计单位:
DESIGN ORGANIZATION

监理单位:
SUPERVISION UNIT

工程名称:
PROJECT NAME
大箐山县朗乡骨灰堂建设项目

设计负责人:
PROJECT DIRECTOR
李建辰

审核:
AUTHORIZED BY
刘天庆

校对:
CHECKED BY
任轩震

设计:
DESIGNED BY
韩力为

制图:
DRAWN BY
韩力为

图别:
STATUS
装饰

日期:
FILE NAME
2022-11

比例:
SCALE

图号:
DRAWING NUMBER
FF-03

外立面增加苯板保温
详见节点附图

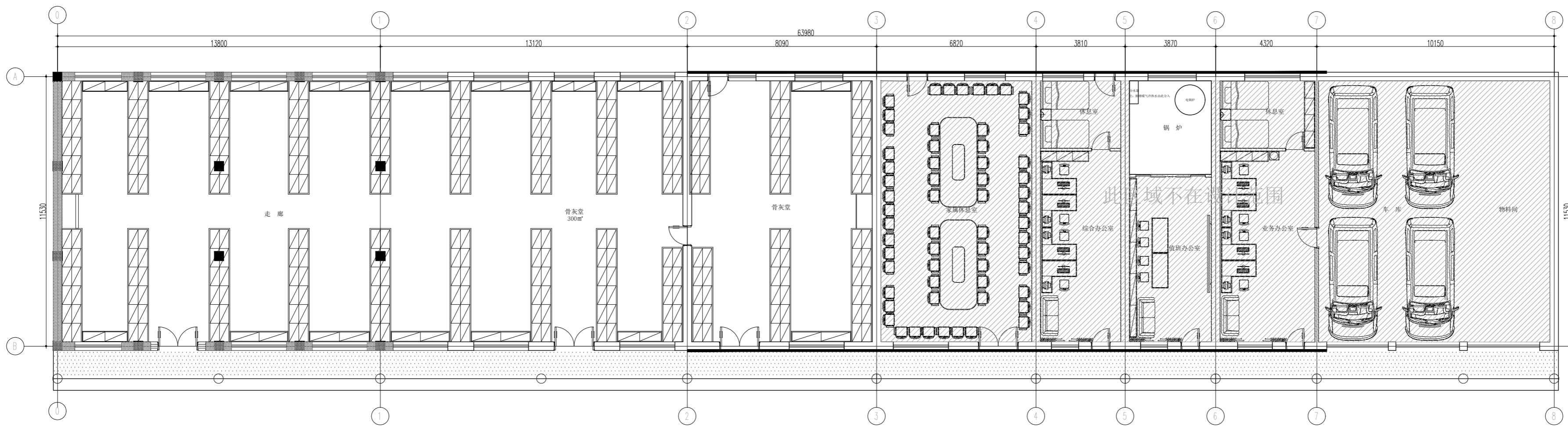
此区域不在设计范围

林华苑骨灰堂墙体定位图
Scale 1 : 100

墙体图例说明:	
图例	名称
	拆除墙体
	新建墙体

注意事项:

- 1 切勿以比例量度此图，一切应依图示数字为准。
- 2 阅读了解此图须与其他有关图纸配合。
- 3 若发现误差时，应立即通知设计师。
- 4 图示所有尺寸均须由施工人员在工地现场求证。
- 5 施工所用材料需做防火处理的必须经过防火处理，按照国家消防规范进行施工。
- 6 由于建设单位没有为设计单位提供有关建筑单体的原始土建图纸，设计图是根据建筑单体现有情况进行设计，施工单位在施工过程中，要对建筑单体的土建结构进行详细的勘测。
- 7 设计图纸必须在建设单位审核、签字认可后使用，否则发生的一切后果由建设单位承担。
- 8 图纸使用及修改必须经过设计人员允许。
- 9 设计图纸只对建设单位认可的建筑单体有效。



建设单位:
CLIENT

施工单位:
CONSTRUCTION ORGANIZATION

勘察单位:
SURVEY UNIT

设计单位:
DESIGN ORGANIZATION

监理单位:
SUPERVISION UNIT

工程名称:
PROJECT NAME
大箐山县朗乡骨灰堂建设项目

设计负责人:
PROJECT DIRECTOR
李建辰

审核:
AUTHORIZED BY
刘天庆

校对:
CHECKED BY
任轩震

设计:
DESIGNED BY
韩力为

制图:
DRAWN BY
韩力为

图别:
STATUS
装饰

日期:
FILE NAME
2022-11

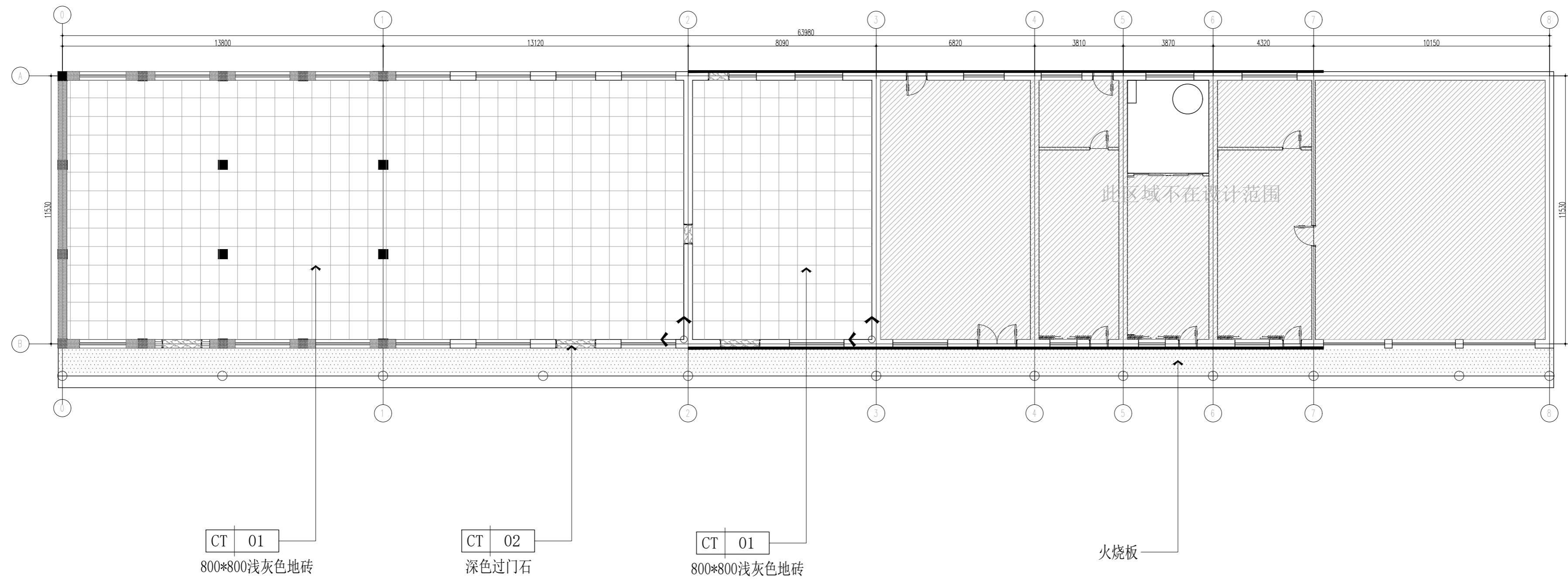
比例:
SCALE

图号:
DRAWING NUMBER
FF-04

林华苑骨灰堂平面布置图
Scale 1 :200

注意事项:

- 1 切勿以比例量度此图,一切应依图示数字为准。
- 2 阅读了解此图须与其他有关图纸配合。
- 3 若发现误差时,应立即通知设计师。
- 4 图示所有尺寸均须由施工人员在工地现场求证。
- 5 施工所用材料需做防火处理的必须经过防火处理,按照国家消防规范进行施工。
- 6 由于建设单位没有为设计单位提供有关建筑单体的原始土建图纸,设计图是根据建筑单体现有情况进行设计,施工单位在施工过程中,要对建筑单体的土建结构进行详细的勘测。
- 7 设计图纸必须在建设单位审核、签字认可后使用,否则发生的一切后果由建设单位承担。
- 8 图纸使用及修改必须经过设计人员允许。
- 9 设计图纸只对建设单位认可的建筑单体有效。



建设单位:
CLIENT

施工单位:
CONSTRUCTION ORGANIZATION

勘察单位:
SURVEY UNIT

设计单位:
DESIGN ORGANIZATION

监理单位:
SUPERVISION UNIT

工程名称:
PROJECT NAME
大箐山县朗乡骨灰堂建设项目

设计负责人:
PROJECT DIRECTOR
李建辰

审核:
AUTHORIZED BY
刘天庆

校对:
CHECKED BY
任轩震

设计:
DESIGNED BY
韩力为

制图:
DRAWN BY
韩力为

图别:
STATUS
装饰

日期:
FILE NAME
2022-11

比例:
SCALE

图号:
DRAWING NUMBER
FF-05

林华苑骨灰堂地面铺装图
Scale 1 :200

↕↔: 地面铺装起铺点

注意事项:

- 1 切勿以比例量度此图，一切应依图示数字为准。
- 2 阅读了解此图须与其他有关图纸配合。
- 3 若发现误差时，应立即通知设计师。
- 4 图示所有尺寸均须由施工人员在工地现场求证。
- 5 施工所用材料需做防火处理的必须经过防火处理，按照国家消防规范进行施工。
- 6 由于建设单位没有为设计单位提供有关建筑单体的原始土建图纸，设计图是根据建筑单体现有情况进行设计，施工单位在施工过程中，要对建筑单体的土建结构进行详细的勘测。
- 7 设计图纸必须在建设单位审核、签字认可后使用，否则发生的一切后果由建设单位承担。
- 8 图纸使用及修改必须经过设计人员允许。
- 9 设计图纸只对建设单位认可的建筑单体有效。

建设单位:
CLIENT

施工单位:
CONSTRUCTION ORGANIZATION

勘察单位:
SURVEY UNIT

设计单位:
DESIGN ORGANIZATION

监理单位:
SUPERVISION UNIT

工程名称:
PROJECT NAME
大箐山县朗乡骨灰堂建设项目

设计负责人:
PROJECT DIRECTOR
李建辰

审核:
AUTHORIZED BY
刘天庆

校对:
CHECKED BY
任轩震

设计:
DESIGNED BY
韩力为

制图:
DRAWN BY
韩力为

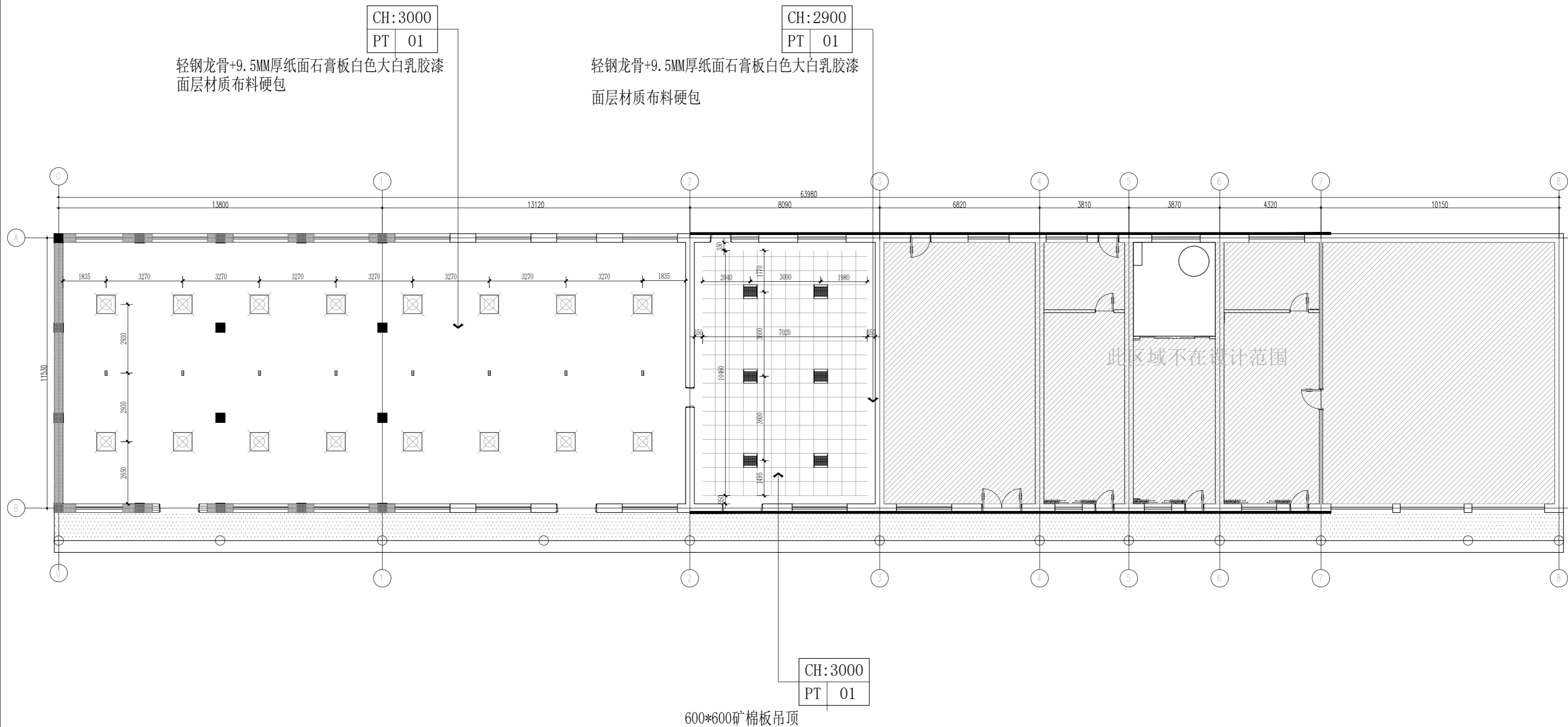
图别:
STATUS
装饰

日期:
FILE NAME
2022-11

比例:
SCALE

图号:
DRAWING NUMBER
FF-06

- 吊顶材料说明:
- 1、卡式主龙骨: 36x19x0.8 (主龙骨距墙≤400MM, 主龙骨间距≤1000MM)
 - 2、副龙骨: 50x19x0.5mm (副龙骨间距≤400MM)
 - 3、吊筋: $\phi 8$ 镀锌丝杆 (吊筋间距≤1000MM)
 - 4、细木工板: 1220mm*2440mm*15MM厚
 - 5、石膏板: 9.5MM厚纸面石膏板
 - 6、阻燃木方: 30MM*40MM



林华苑骨堂天花布置图
Scale 1 : 200

灯具图例说明: (卫生间灯具为防水型)

图例	名称	高度 (mm)
	吸顶灯	H: 吸顶
	LED灯带	
	照明斗胆	H: 嵌入吊顶
	可调角度筒灯	H: 嵌入吊顶

注意事项:

- 1 切勿以比例量度此图，一切应依图示数字为准。
- 2 阅读了解此图须与其他有关图纸配合。
- 3 若发现误差时，应立即通知设计师。
- 4 图示所有尺寸均须由施工人员在工地现场求证。
- 5 施工所用材料需做防火处理的必须经过防火处理，按照国家消防规范进行施工。
- 6 由于建设单位没有为设计单位提供有关建筑单体的原始土建图纸，设计图是根据建筑单体现有情况进行设计，施工单位在施工过程中，要对建筑单体的土建设构进行详细的勘测。
- 7 设计图纸必须在建设单位审核、签字认可后使用，否则发生的一切后果由建设单位承担。
- 8 图纸使用及修改必须经过设计人员允许。
- 9 设计图纸只对建设单位认可的建筑单体有效。

建设单位:
CLIENT

施工单位:
CONSTRUCTION ORGANIZATION

勘察单位:
SURVEY UNIT

设计单位:
DESIGN ORGANIZATION

监理单位:
SUPERVISION UNIT

工程名称:
PROJECT NAME
大箐山县朗乡骨灰堂建设项目

设计负责人:
PROJECT DIRECTOR
李建辰

审核:
AUTHORIZED BY
刘天庆

校对:
CHECKED BY
任轩震

设计:
DESIGNED BY
韩力为

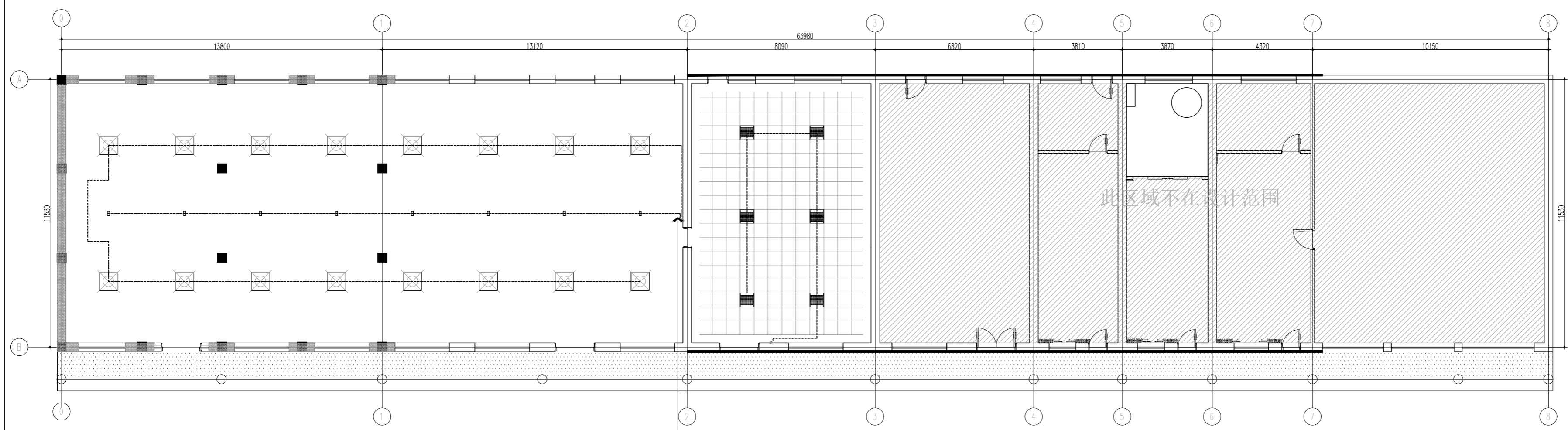
制图:
DRAWN BY
韩力为

图别:
STATUS
装饰

日期:
FILE NAME
2022-11

比例:
SCALE

图号:
DRAWING NUMBER
FF-07



注：吸顶灯一控，照明斗胆一控
共两控回路

电气开关图例说明:

图例	名称	面板宽边高度(mm)	样式
	风暖 换气 照明一体开关	H:1300	
	单联单控开关	H:1300	
	双联单控开关	H:1300	
	三联单控开关	H:1300	
	四联单控开关	H:1300	
	单联双控开关	H:1300	
	双联双控开关	H:1300	
	三联双控开关	H:1300	

林华苑骨灰堂灯具连线图
Scale 1 : 200

注意事项:

- 1 切勿以比例量度此图，一切应依图示数字为准。
- 2 阅读了解此图须与其他有关图纸配合。
- 3 若发现误差时，应立即通知设计师。
- 4 图示所有尺寸均须由施工人员在工地现场求证。
- 5 施工所用材料需做防火处理的必须经过防火处理，按照国家消防规范进行施工。
- 6 由于建设单位没有为设计单位提供有关建筑单体的原始土建图纸，设计图是根据建筑单体现有情况进行设计，施工单位在施工过程中，要对建筑单体的土建结构进行详细的勘测。
- 7 设计图纸必须在建设单位审核、签字认可后使用，否则发生的一切后果由建设单位承担。
- 8 图纸使用及修改必须经过设计人员允许。
- 9 设计图纸只对建设单位认可的建筑单体有效。

建设单位:
CLIENT

施工单位:
CONSTRUCTION ORGANIZATION

勘察单位:
SURVEY UNIT

设计单位:
DESIGN ORGANIZATION

监理单位:
SUPERVISION UNIT

工程名称:
PROJECT NAME
大箐山县朗乡骨灰堂建设项目

设计负责人:
PROJECT DIRECTOR
李建辰

审核:
AUTHORIZED BY
刘天庆

校对:
CHECKED BY
任轩震

设计:
DESIGNED BY
韩力为

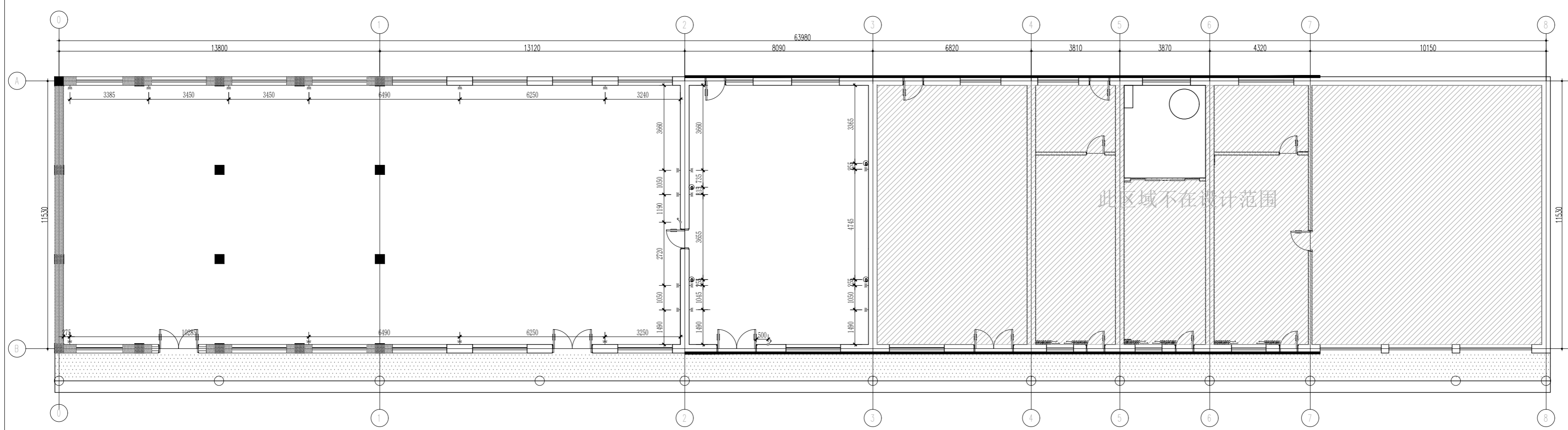
制图:
DRAWN BY
韩力为

图别:
STATUS
装饰

日期:
FILE NAME
2022-11

比例:
SCALE

图号:
DRAWING NUMBER
FF-08



电气开关图例说明:				弱电电图例说明:			
图例	名称	面板底边高度(m)	样式	图例	名称	面板底边高度(m)	样式
	风暖 换气 照明一体机开关	H:1300			单相2/3极插座	H:300	
	单联单控开关	H:1300			单相2/3极防溅插座	H:300	
	双联单控开关	H:1300			单相2/3极(带2 USB)插座	H:900	
	三联单控开关	H:1300			电视面板插座	H:300	
	四联单控开关	H:1300			网络插座	H:300	
	单联双控开关	H:1300			电话 网络插座	H:300	
	双联双控开关	H:1300					
	三联双控开关	H:1300					

林华苑骨灰堂开关插座定位图
Scale 1 : 200

注意事项:

- 1 切勿以比例量度此图，一切应依图示数字为准。
- 2 阅读了解此图须与其他有关图纸配合。
- 3 若发现误差时，应立即通知设计师。
- 4 图示所有尺寸均须由施工人员在工地现场求证。
- 5 施工所用材料需做防火处理的必须经过防火处理，按照国家消防规范进行施工。
- 6 由于建设单位没有为设计单位提供有关建筑单体的原始土建图纸，设计图是根据建筑单体现有情况进行设计，施工单位在施工过程中，要对建筑单体的土结构进行详细的勘测。
- 7 设计图纸必须在建设单位审核、签字认可后使用，否则发生的一切后果由建设单位承担。
- 8 图纸使用及修改必须经过设计人员允许。
- 9 设计图纸只对建设单位认可的建筑单体有效。

建设单位:
CLIENT

施工单位:
CONSTRUCTION ORGANIZATION

勘察单位:
SURVEY UNIT

设计单位:
DESIGN ORGANIZATION

监理单位:
SUPERVISION UNIT

工程名称:
PROJECT NAME
大箐山县朗乡骨灰堂建设项目

设计负责人:
PROJECT DIRECTOR
李建辰

审核:
AUTHORIZED BY
刘天庆

校对:
CHECKED BY
任轩震

设计:
DESIGNED BY
韩力为

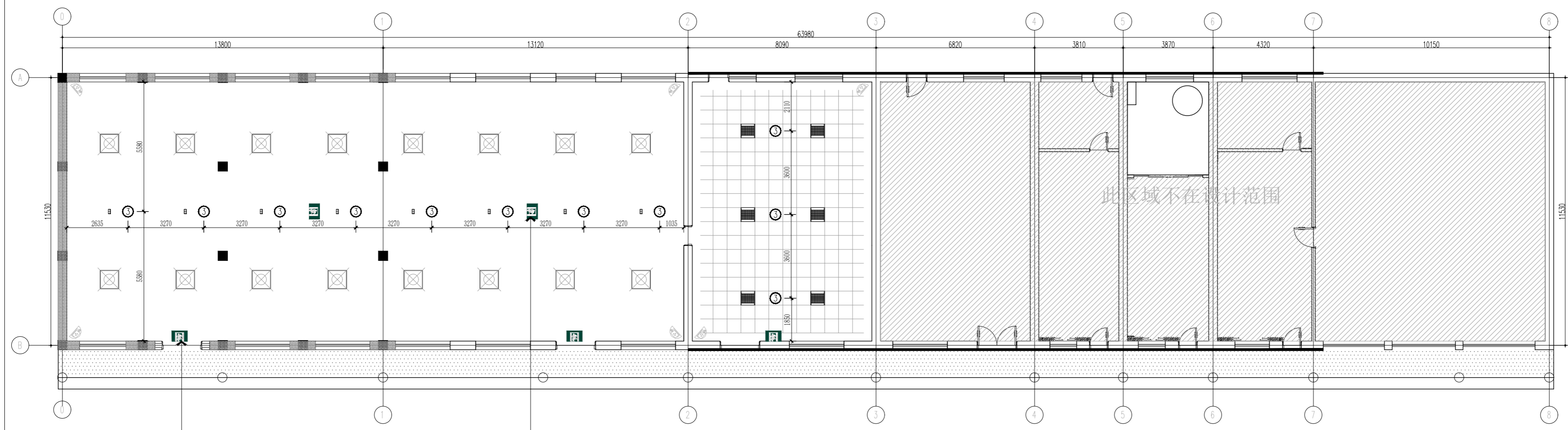
制图:
DRAWN BY
韩力为

图别:
STATUS
装饰

日期:
FILE NAME
2022-11

比例:
SCALE

图号:
DRAWING NUMBER
FF-09



门上疏散指示灯

吊装疏散指示

林华苑骨堂弱电点位图
Scale 1 : 200

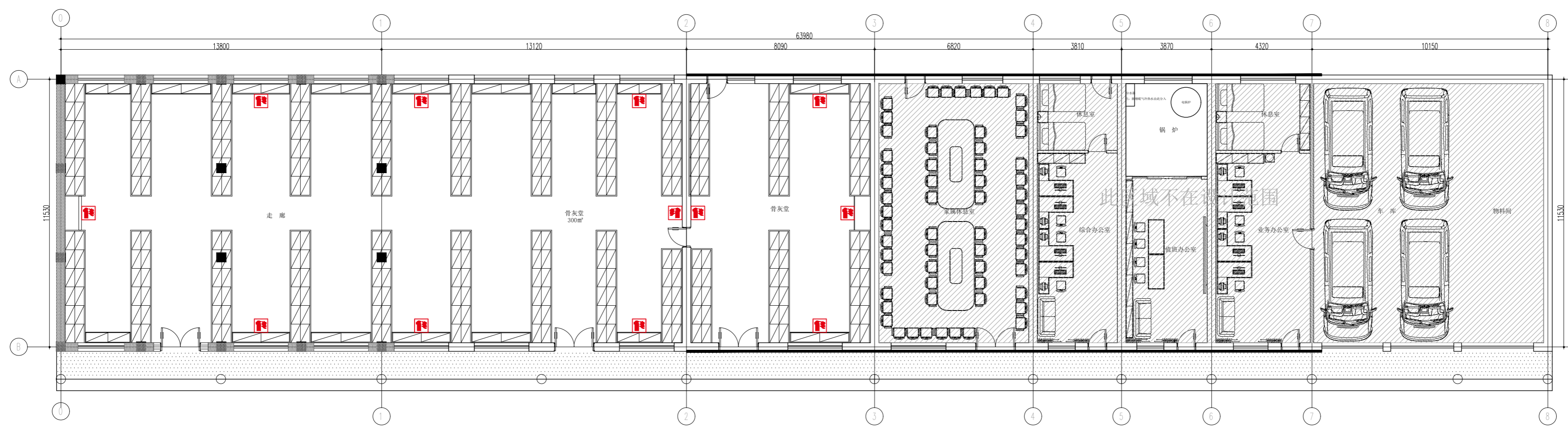
图例说明

图例	名称	图例	名称
	监控		应急照明

注: 本图只为示意图, 具体数量以及位置由专人深化设计

注意事项:

- 1 切勿以比例量度此图，一切应依图示数字为准。
- 2 阅读了解此图须与其他有关图纸配合。
- 3 若发现误差时，应立即通知设计师。
- 4 图示所有尺寸均须由施工人员在工地现场求证。
- 5 施工所用材料需做防火处理的必须经过防火处理，按照国家消防规范进行施工。
- 6 由于建设单位没有为设计单位提供有关建筑单体的原始土建图纸，设计图是根据建筑单体现有情况进行设计，施工单位在施工过程中，要对建筑单体的土建结构进行详细的勘测。
- 7 设计图纸必须在建设单位审核、签字认可后使用，否则发生的一切后果由建设单位承担。
- 8 图纸使用及修改必须经过设计人员允许。
- 9 设计图纸只对建设单位认可的建筑单体有效。



建设单位:
CLIENT

施工单位:
CONSTRUCTION ORGANIZATION

勘察单位:
SURVEY UNIT

设计单位:
DESIGN ORGANIZATION

监理单位:
SUPERVISION UNIT

工程名称:
PROJECT NAME
大箐山县朗乡骨灰堂建设项目

设计负责人:
PROJECT DIRECTOR
李建辰

审核:
AUTHORIZED BY
刘天庆

校对:
CHECKED BY
任轩震

设计:
DESIGNED BY
韩力为

制图:
DRAWN BY
韩力为

图别:
STATUS
装饰

日期:
FILE NAME
2022-11

比例:
SCALE

图号:
DRAWING NUMBER
FF-10

林华苑骨灰堂灭火器布置图
Scale 1 : 200

图例说明

图例	名称	图例	名称
	灭火器箱		

注意事项:

- 1 切勿以比例量度此图，一切应依图示数字为准。
- 2 阅读了解此图须与其他有关图纸配合。
- 3 若发现误差时，应立即通知设计师。
- 4 图示所有尺寸均须由施工人员在工地现场求证。
- 5 施工所用材料需做防火处理的必须经过防火处理，按照国家消防规范进行施工。
- 6 由于建设单位没有为设计单位提供有关建筑单体的原始土建图纸，设计图是根据建筑单体现有情况进行设计，施工单位在施工过程中，要对建筑单体的土建结构进行详细的勘测。
- 7 设计图纸必须在建设单位审核、签字认可后使用，否则发生的一切后果由建设单位承担。
- 8 图纸使用及修改必须经过设计人员允许。
- 9 设计图纸只对建设单位认可的建筑单体有效。

建设单位:
CLIENT

施工单位:
CONSTRUCTION ORGANIZATION

勘察单位:
SURVEY UNIT

设计单位:
DESIGN ORGANIZATION

监理单位:
SUPERVISION UNIT

工程名称:
PROJECT NAME
大箐山县朗乡骨灰堂建设项目

设计负责人:
PROJECT DIRECTOR
李建辰

审核:
AUTHORIZED BY
刘天庆

校对:
CHECKED BY
任轩震

设计:
DESIGNED BY
韩力为

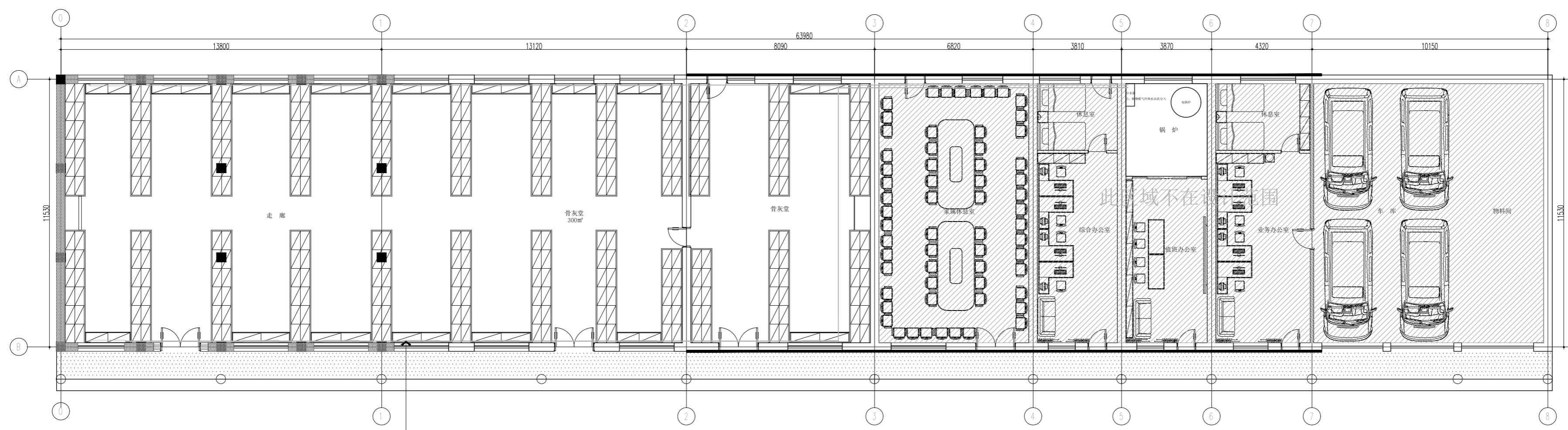
制图:
DRAWN BY
韩力为

图别:
STATUS
装饰

日期:
FILE NAME
2022-11

比例:
SCALE

图号:
DRAWING NUMBER
FF-11



暖气冷热水管线

林华苑骨灰堂暖气布置图
Scale 1 : 200

图例说明

图例	名称	图例	名称
→	暖气		

注意事项:

- 1 切勿以比例量度此图，一切应依图示数字为准。
- 2 阅读了解此图须与其他有关图纸配合。
- 3 若发现误差时，应立即通知设计师。
- 4 图示所有尺寸均须由施工人员在工地现场求证。
- 5 施工所用材料需做防火处理的必须经过防火处理，按照国家消防规范进行施工。
- 6 由于建设单位没有为设计单位提供有关建筑单体的原始土建图纸，设计图是根据建筑单体现有情况进行设计，施工单位在施工过程中，要对建筑单体的土建结构进行详细的勘测。
- 7 设计图纸必须在建设单位审核、签字认可后使用，否则发生的一切后果由建设单位承担。
- 8 图纸使用及修改必须经过设计人员允许。
- 9 设计图纸只对建设单位认可的建筑单体有效。

建设单位:
CLIENT

施工单位:
CONSTRUCTION ORGANIZATION

勘察单位:
SURVEY UNIT

设计单位:
DESIGN ORGANIZATION

监理单位:
SUPERVISION UNIT

工程名称:
PROJECT NAME
大箐山县朗乡骨灰堂建设项目

设计负责人:
PROJECT DIRECTOR
李建辰

审核:
AUTHORIZED BY
刘天庆

校对:
CHECKED BY
任轩震

设计:
DESIGNED BY
韩力为

制图:
DRAWN BY
韩力为

图别:
STATUS
装饰

日期:
FILE NAME
2022-11

比例:
SCALE

图号:
DRAWING NUMBER
EL-01

WD 01
深色木纹护墙板

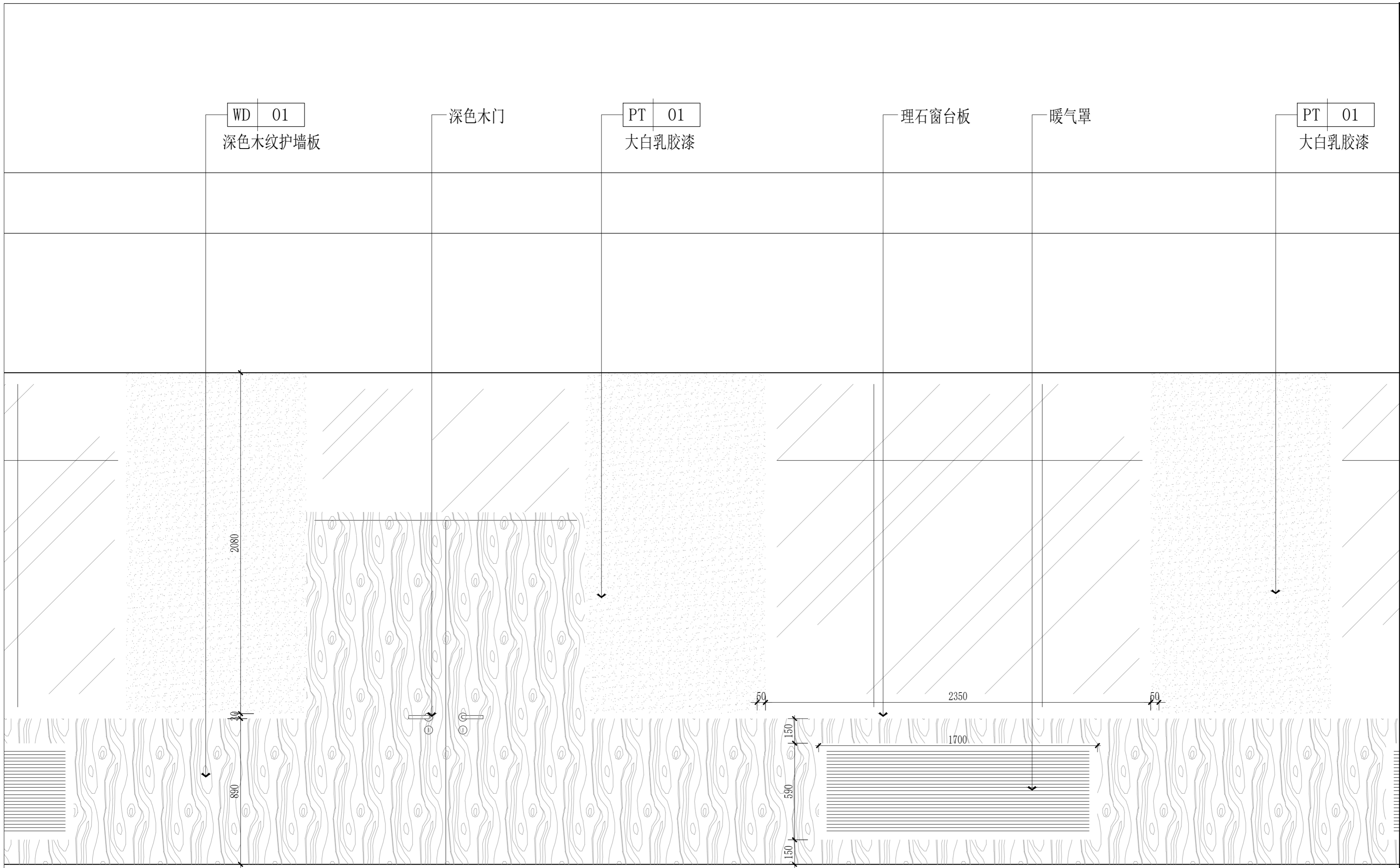
深色木门

PT 01
大白乳胶漆

理石窗台板

暖气罩

PT 01
大白乳胶漆



01 ELEVATION
Scale 1 : 25
标准立面图

注意事项:

- 1 切勿以比例量度此图，一切应依图示数字为准。
- 2 阅读了解此图须与其他有关图纸配合。
- 3 若发现误差时，应立即通知设计师。
- 4 图示所有尺寸均须由施工人员在工地现场求证。
- 5 施工所用材料需做防火处理的必须经过防火处理，按照国家消防规范进行施工。
- 6 由于建设单位没有为设计单位提供有关建筑单体的原始土建图纸，设计图是根据建筑单体现有情况进行设计，施工单位在施工过程中，要对建筑单体的土建结构进行详细的勘测。
- 7 设计图纸必须在建设单位审核、签字认可后使用，否则发生的一切后果由建设单位承担。
- 8 图纸使用及修改必须经过设计人员允许。
- 9 设计图纸只对建设单位认可的建筑单体有效。

建设单位:
CLIENT

施工单位:
CONSTRUCTION ORGANIZATION

勘察单位:
SURVEY UNIT

设计单位:
DESIGN ORGANIZATION

监理单位:
SUPERVISION UNIT

工程名称:
PROJECT NAME
大箐山县朗乡骨灰堂建设项目

设计负责人:
PROJECT DIRECTOR
李建辰

审核:
AUTHORIZED BY
刘天庆

校对:
CHECKED BY
任轩震

设计:
DESIGNED BY
韩力为

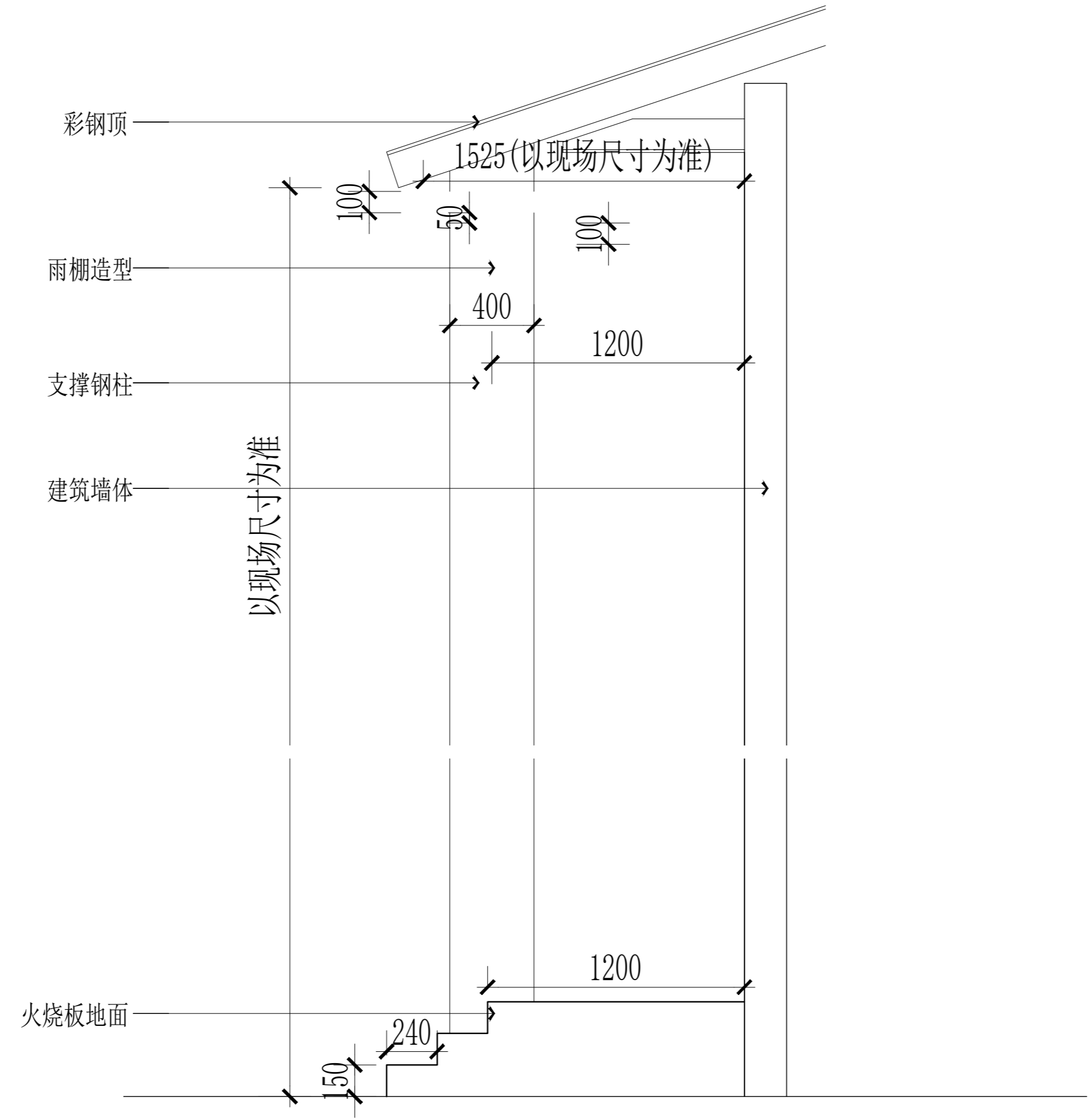
制图:
DRAWED BY
韩力为

图别:
STATUS
装饰

日期:
FILE NAME
2022-11

比例:
SCALE

图号:
DRAWING NUMBER
DT-01



01 ELEVATION
Scale 1 : 30 室外雨棚大样图

注意事项:

- 1 切勿以比例量度此图，一切应依图示数字为准。
- 2 阅读了解此图须与其他有关图纸配合。
- 3 若发现误差时，应立即通知设计师。
- 4 图示所有尺寸均须由施工人员在工地现场求证。
- 5 施工所用材料需做防火处理的必须经过防火处理，按照国家消防规范进行施工。
- 6 由于建设单位没有为设计单位提供有关建筑单体的原始土建图纸，设计图是根据建筑单体现有情况进行设计，施工单位在施工过程中，要对建筑单体的土建结构进行详细的勘测。
- 7 设计图纸必须在建设单位审核、签字认可后使用，否则发生的一切后果由建设单位承担。
- 8 图纸使用及修改必须经过设计人员允许。
- 9 设计图纸只对建设单位认可的建筑单体有效。

建设单位:
CLIENT

施工单位:
CONSTRUCTION ORGANIZATION

勘察单位:
SURVEY UNIT

设计单位:
DESIGN ORGANIZATION

监理单位:
SUPERVISION UNIT

工程名称:
PROJECT NAME
大箐山县朗乡骨灰堂建设项目

设计负责人:
PROJECT DIRECTOR
李建辰

审核:
AUTHORIZED BY
刘天庆

校对:
CHECKED BY
任轩震

设计:
DESIGNED BY
韩力为

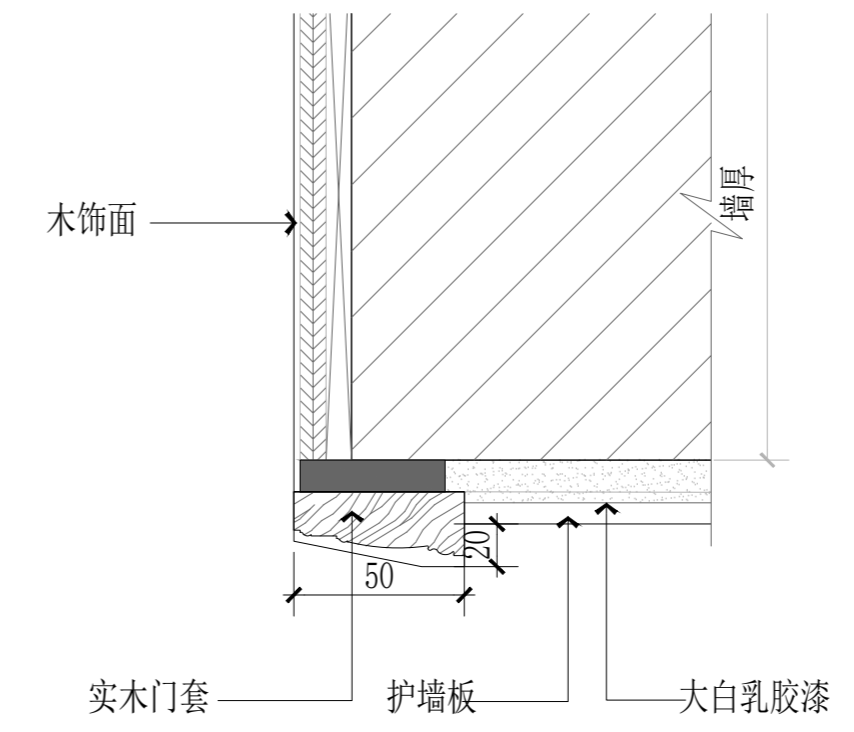
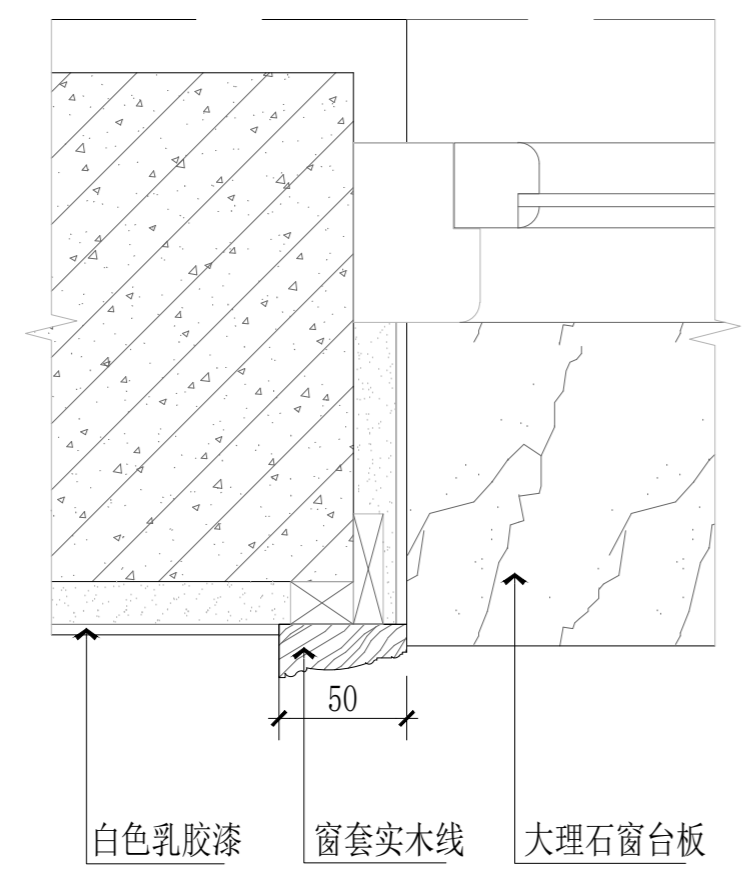
制图:
DRAWN BY
韩力为

图别:
STATUS
装饰

日期:
FILE NAME
2022-11

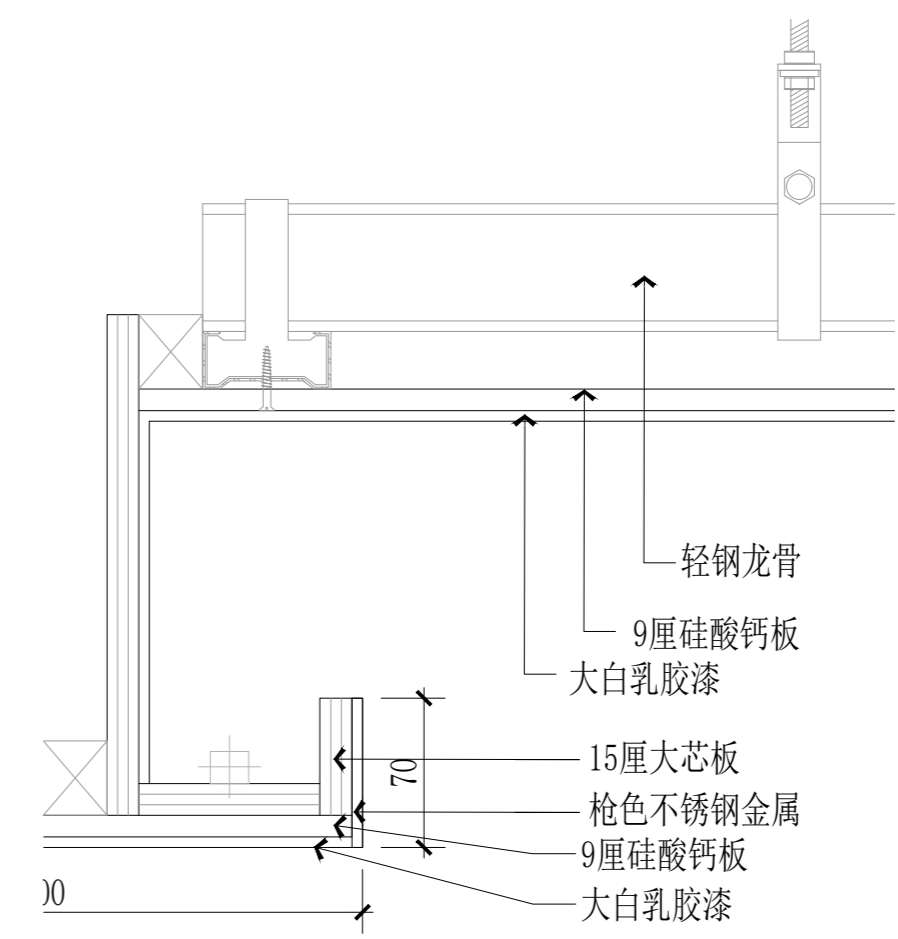
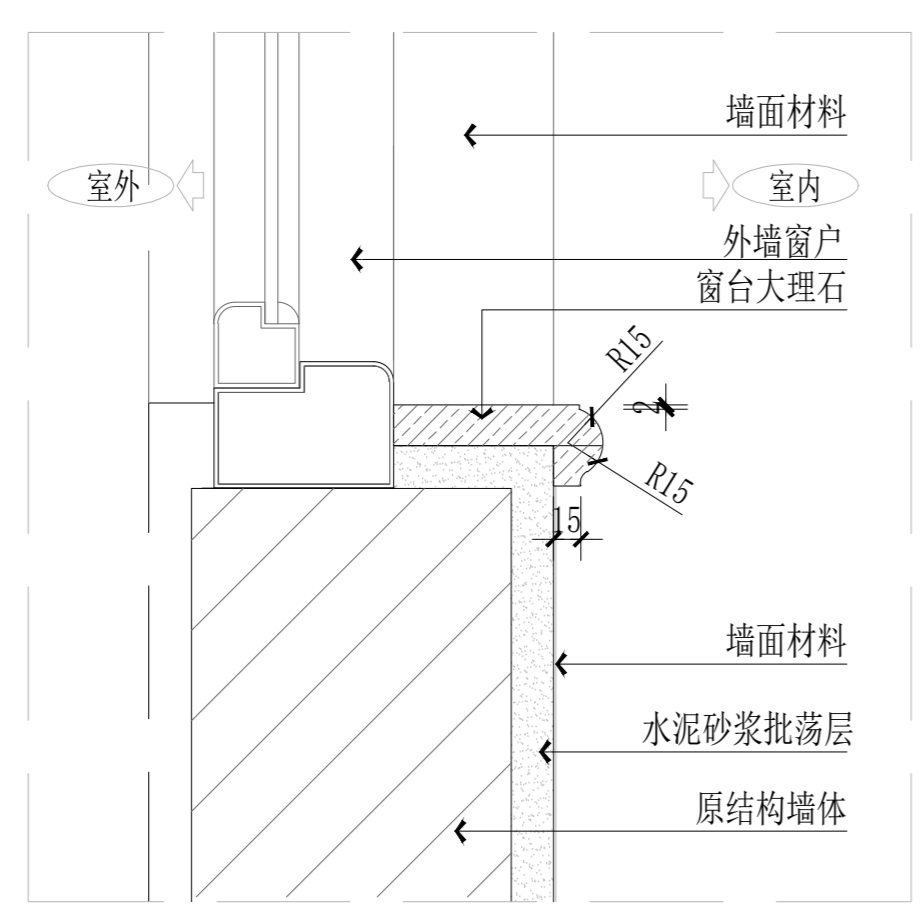
比例:
SCALE

图号:
DRAWING NUMBER
DT-02



01 DETAIL Scale 1 : 5 窗台窗套大样图

02 DETAIL Scale 1 : 5 门套大样图02



03 DETAIL Scale 1 : 5 窗台板大样图

04 DETAIL Scale 1 : 5 天花大样图

注意事项:

- 1 切勿以比例量度此图, 一切应依图示数字为准。
- 2 阅读了解此图须与其他有关图纸配合。
- 3 若发现误差时, 应立即通知设计师。
- 4 图示所有尺寸均须由施工人员在工地现场求证。
- 5 施工所用材料需做防火处理的必须经过防火处理, 按照国家消防规范进行施工。
- 6 由于建设单位没有为设计单位提供有关建筑单体的原始土建图纸, 设计图是根据建筑单体现有情况进行设计, 施工单位在施工过程中, 要对建筑单体的土建设构进行详细的勘测。
- 7 设计图纸必须在建设单位审核、签字认可后使用, 否则发生的一切后果由建设单位承担。
- 8 图纸使用及修改必须经过设计人员允许。
- 9 设计图纸只对建设单位认可的建筑单体有效。

建设单位:
CLIENT

施工单位:
CONSTRUCTION ORGANIZATION

勘察单位:
SURVEY UNIT

设计单位:
DESIGN ORGANIZATION

监理单位:
SUPERVISION UNIT

工程名称:
PROJECT NAME
审核
大箐山县朗乡骨灰堂建设项目

设计负责人:
PROJECT DIRECTOR
李建辰

AUTHORIZED BY
设计: 刘天庆

CHECKED BY
制图: 任轩震

DESIGNED BY
韩力为

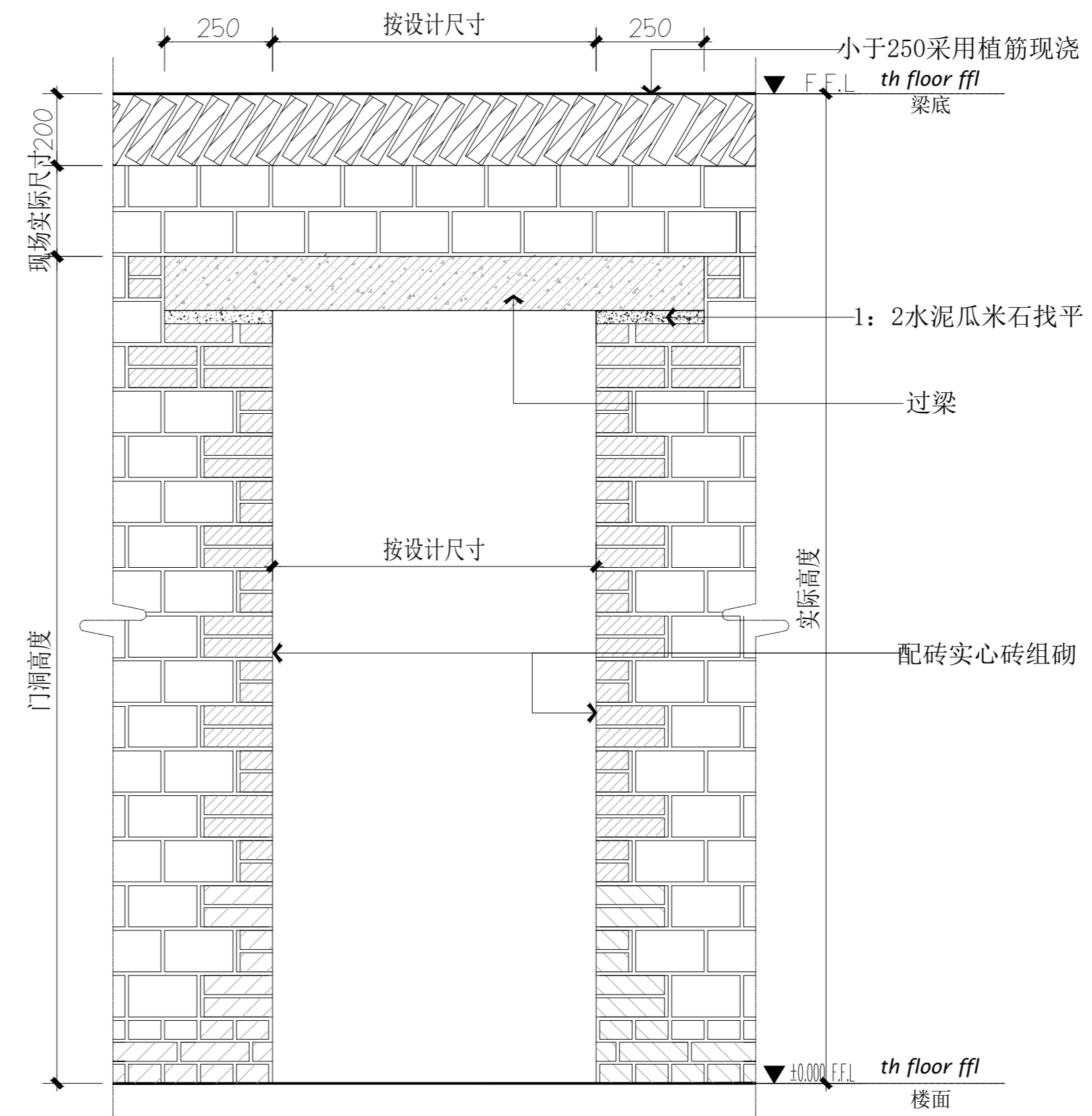
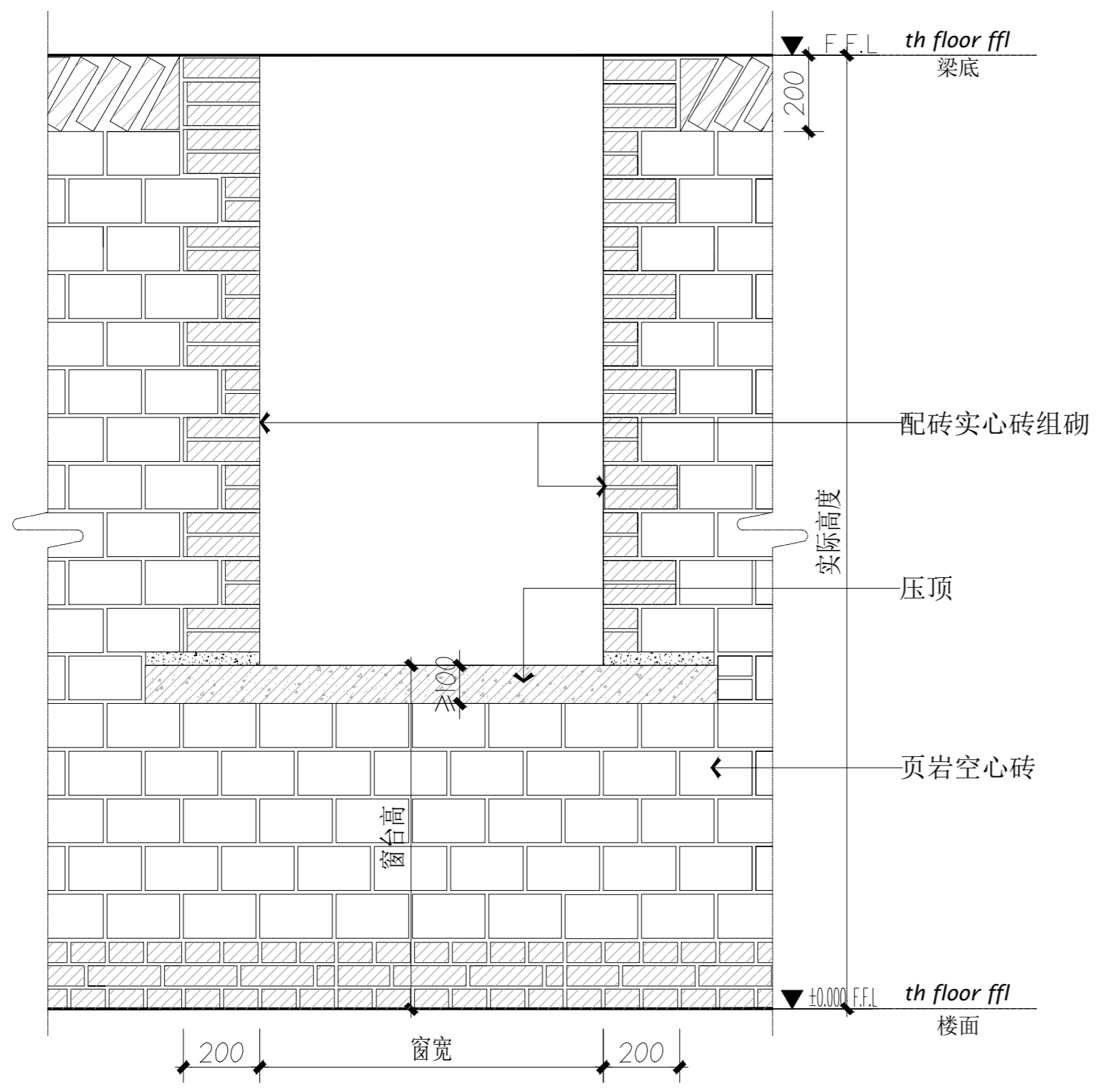
DROWED BY
韩力为

图别:
STATUS
装饰

日期:
FILE NAME
2022-11

比例:
SCALE

图号:
DRAWING NUMBER
DT-03



01 DETAIL Scale 1 : 5 窗洞组砌方式

02 DETAIL Scale 1 : 5 门洞组砌方式(≥2700的过梁另详设计)

注意事项:

- 1 切勿以比例量度此图, 一切应依图示数字为准。
- 2 阅读了解此图须与其他有关图纸配合。
- 3 若发现误差时, 应立即通知设计师。
- 4 图示所有尺寸均须由施工人员在工地现场求证。
- 5 施工所用材料需做防火处理的必须经过防火处理, 按照国家消防规范进行施工。
- 6 由于建设单位没有为设计单位提供有关建筑单体的原始土建图纸, 设计图是根据建筑单体现有情况进行设计, 施工单位在施工过程中, 要对建筑单体的土建结构进行详细的勘测。
- 7 设计图纸必须在建设单位审核、签字认可后使用, 否则发生的一切后果由建设单位承担。
- 8 图纸使用及修改必须经过设计人员允许。
- 9 设计图纸只对建设单位认可的建筑单体有效。

建设单位:
CLIENT

施工单位:
CONSTRUCTION ORGANIZATION

勘察单位:
SURVEY UNIT

设计单位:
DESIGN ORGANIZATION

监理单位:
SUPERVISION UNIT

工程名称:
PROJECT NAME
审核
大箐山县朗乡骨灰堂建设项目

设计负责人:
PROJECT DIRECTOR
李建辰

AUTHORIZED BY
设计: 刘天庆

CHECKED BY
制图: 任轩震

DESIGNED BY
韩力为

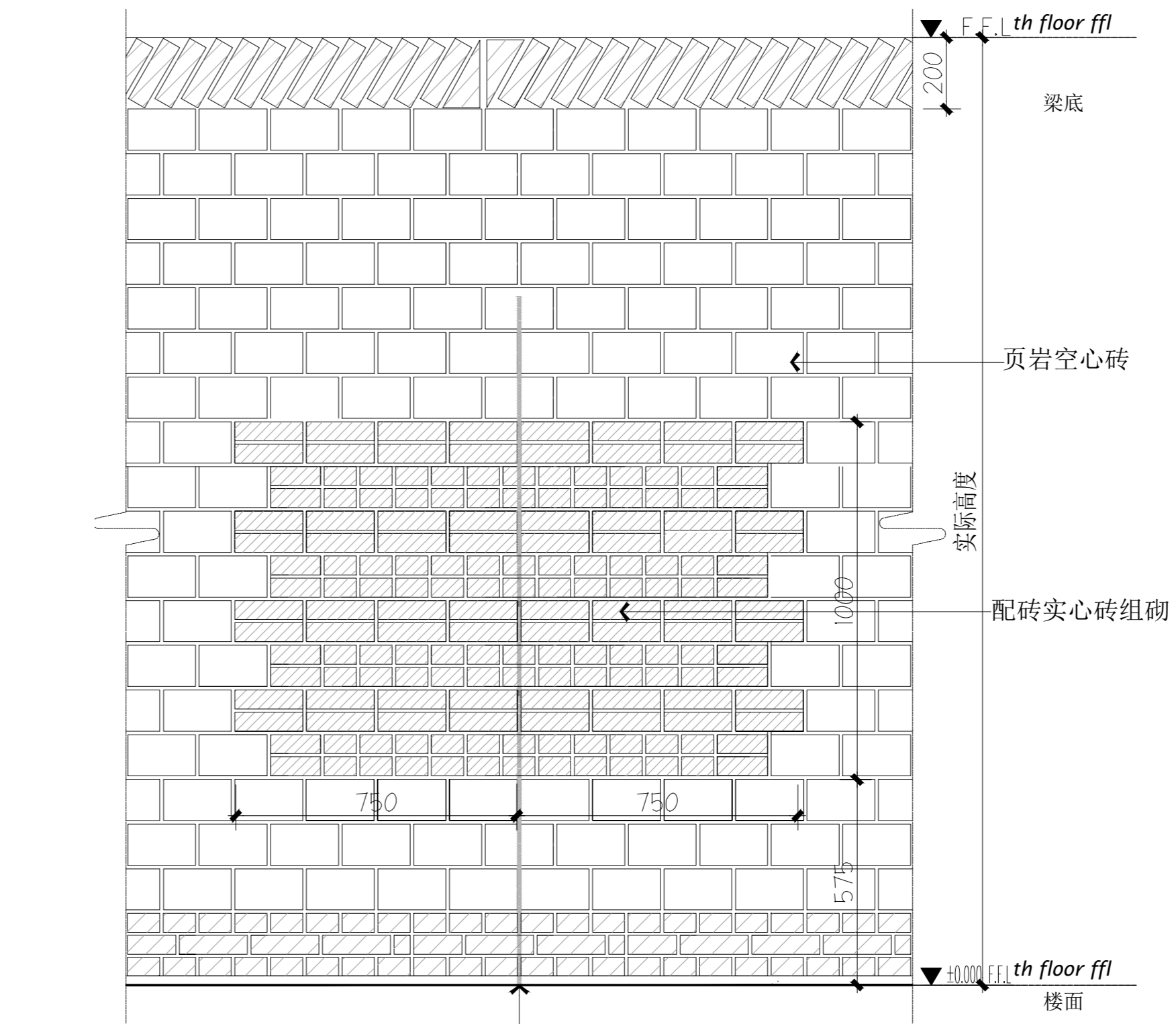
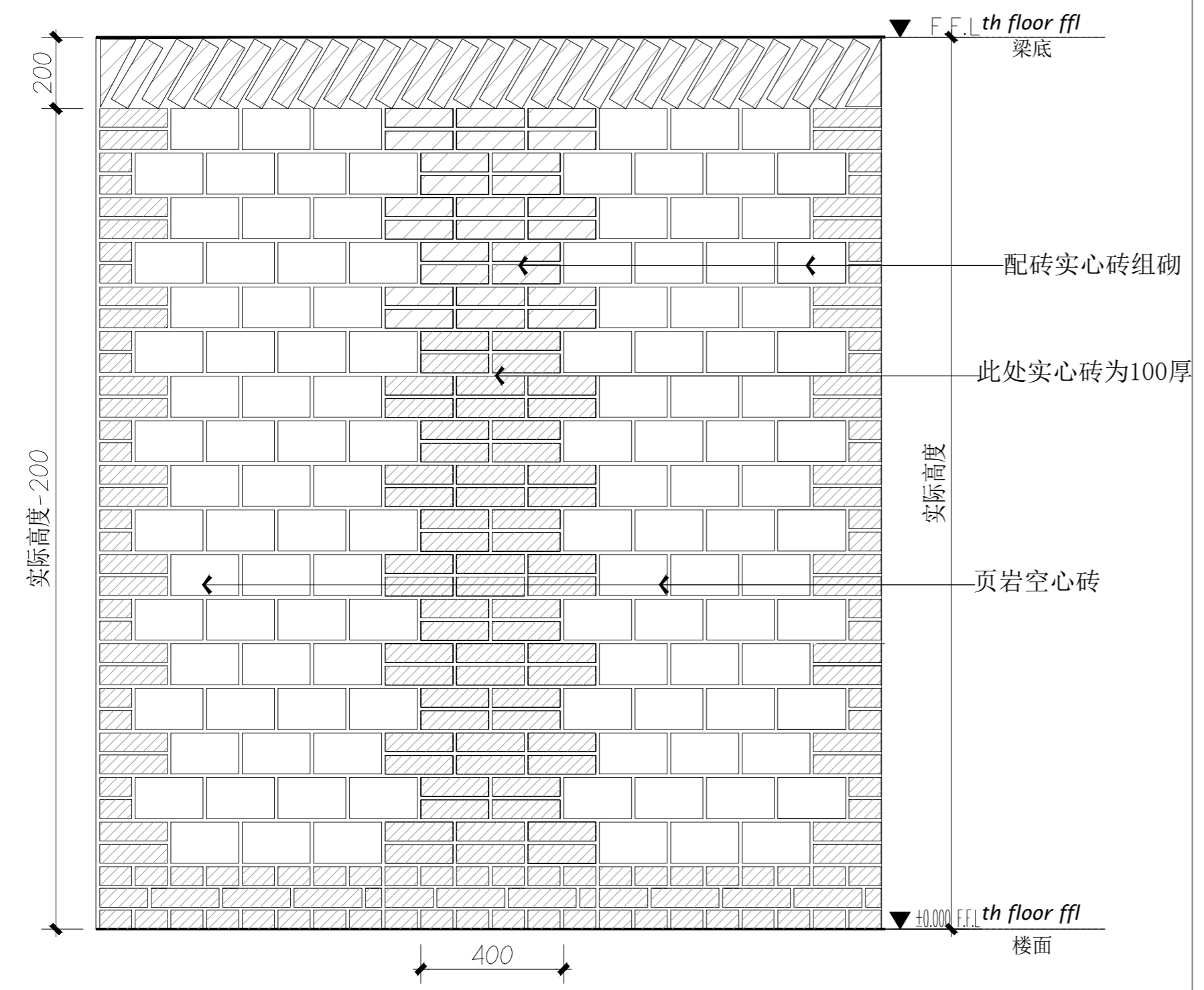
DROWED BY
韩力为

图别:
STATUS
装饰

日期:
FILE NAME
2022-11

比例:
SCALE

图号:
DROWING NUMBER
DT-04



电视挂机中线向两边各延伸750范围做实心砖

01 DETAIL Scale 1 : 5 进户空开位置墙组砌方式(空心砖和实心砖砌体)

02 DETAIL Scale 1 : 5 电视墙组砌大样

注意事项:

- 1 切勿以比例量度此图, 一切应依图示数字为准。
- 2 阅读了解此图须与其他有关图纸配合。
- 3 若发现误差时, 应立即通知设计师。
- 4 图示所有尺寸均须由施工人员在工地现场求证。
- 5 施工所用材料需做防火处理的必须经过防火处理, 按照国家消防规范进行施工。
- 6 由于建设单位没有为设计单位提供有关建筑单体的原始土建图纸, 设计图是根据建筑单体现有情况进行设计, 施工单位在施工过程中, 要对建筑单体的土建结构进行详细的勘测。
- 7 设计图纸必须在建设单位审核、签字认可后使用, 否则发生的一切后果由建设单位承担。
- 8 图纸使用及修改必须经过设计人员允许。
- 9 设计图纸只对建设单位认可的建筑单体有效。

建设单位:
CLIENT

施工单位:
CONSTRUCTION ORGANIZATION

勘察单位:
SURVEY UNIT

设计单位:
DESIGN ORGANIZATION

监理单位:
SUPERVISION UNIT

工程名称:
PROJECT NAME
审核
大箐山县朗乡骨灰堂建设项目

设计负责人:
PROJECT DIRECTOR
李建辰

AUTHORIZED BY 设计:
刘天庆

CHECKED BY 制图:
任轩震

DESIGNED BY 韩力为

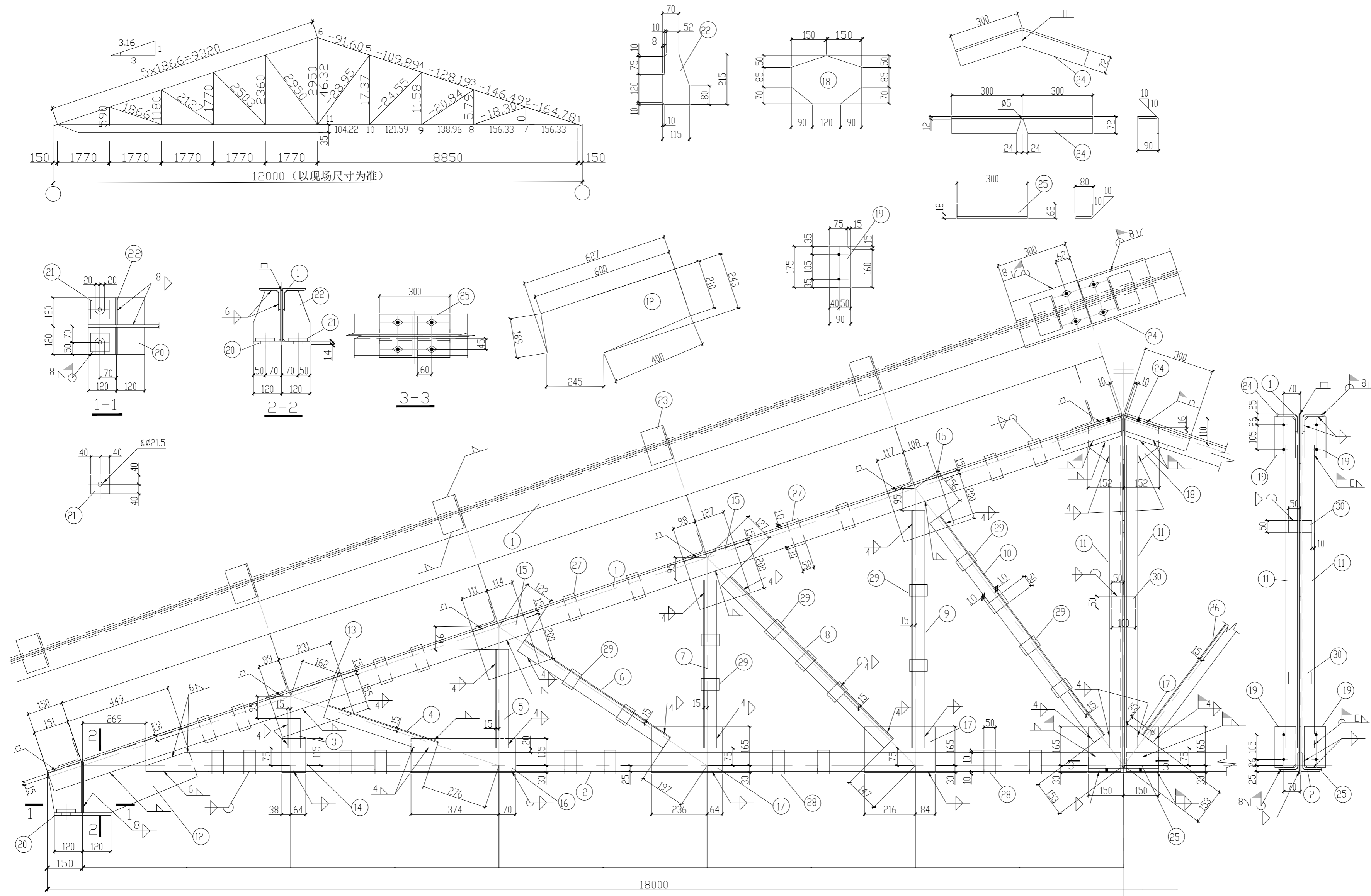
DROWED BY 韩力为

图别:
STATUS
装饰

日期:
FILE NAME
2022-11

比例:
SCALE

图号:
DRAWING NUMBER
DT-05



- 说明:
1. 钢材采用Q235B, 焊条采用E43型。
 2. 未注明的角焊缝尺寸为5mm, 未注明的焊缝长度一律满焊。
 3. 未注明的螺栓为M16, 孔直径为17.5mm。

01 DETAIL
Scale 1 : 35 彩钢顶大样图

注意事项:

- 1 切勿以比例量度此图，一切应依图示数字为准。
- 2 阅读了解此图须与其他有关图纸配合。
- 3 若发现误差时，应立即通知设计师。
- 4 图示所有尺寸均须由施工人员在工地现场求证。
- 5 施工所用材料需做防火处理的必须经过防火处理，按照国家消防规范进行施工。
- 6 由于建设单位没有为设计单位提供有关建筑单体的原始土建图纸，设计图是根据建筑单体现有情况进行设计，施工单位在施工过程中，要对建筑单体的土建结构进行详细的勘测。
- 7 设计图纸必须在建设单位审核、签字认可后使用，否则发生的一切后果由建设单位承担。
- 8 图纸使用及修改必须经过设计人员允许。
- 9 设计图纸只对建设单位认可的建筑单体有效。

建设单位:
CLIENT

施工单位:
CONSTRUCTION ORGANIZATION

勘察单位:
SURVEY UNIT

设计单位:
DESIGN ORGANIZATION

监理单位:
SUPERVISION UNIT

工程名称:
PROJECT NAME
审核
大箐山县朗乡骨灰堂建设项目

设计负责人:
PROJECT DIRECTOR
李建辰

AUTHORIZED BY
设计: 刘天庆

CHECKED BY
制图: 任轩震

DESIGNED BY
韩力为

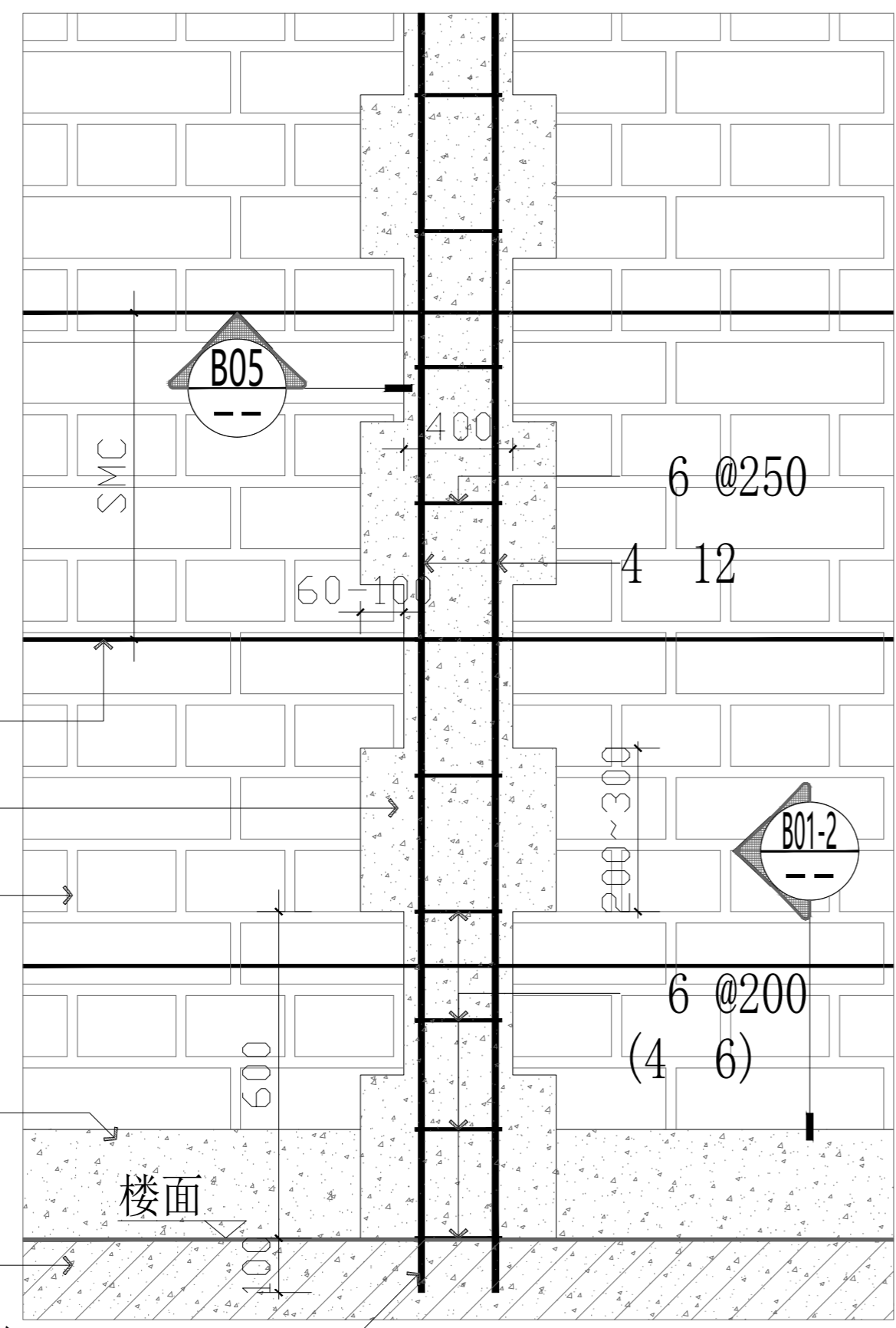
DROWED BY
韩力为

图别:
STATUS
装饰

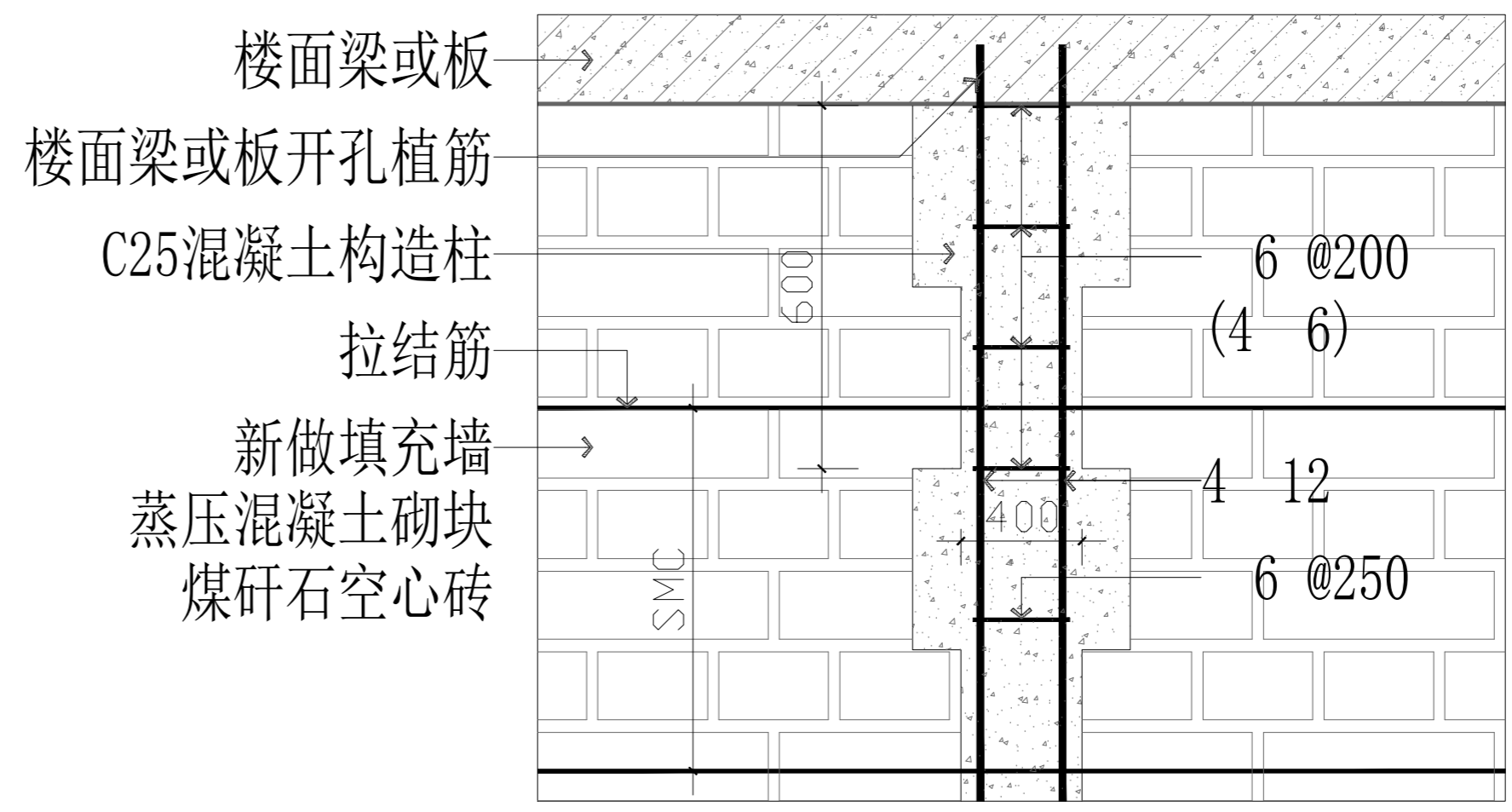
日期:
FILE NAME
2022-11

比例:
SCALE

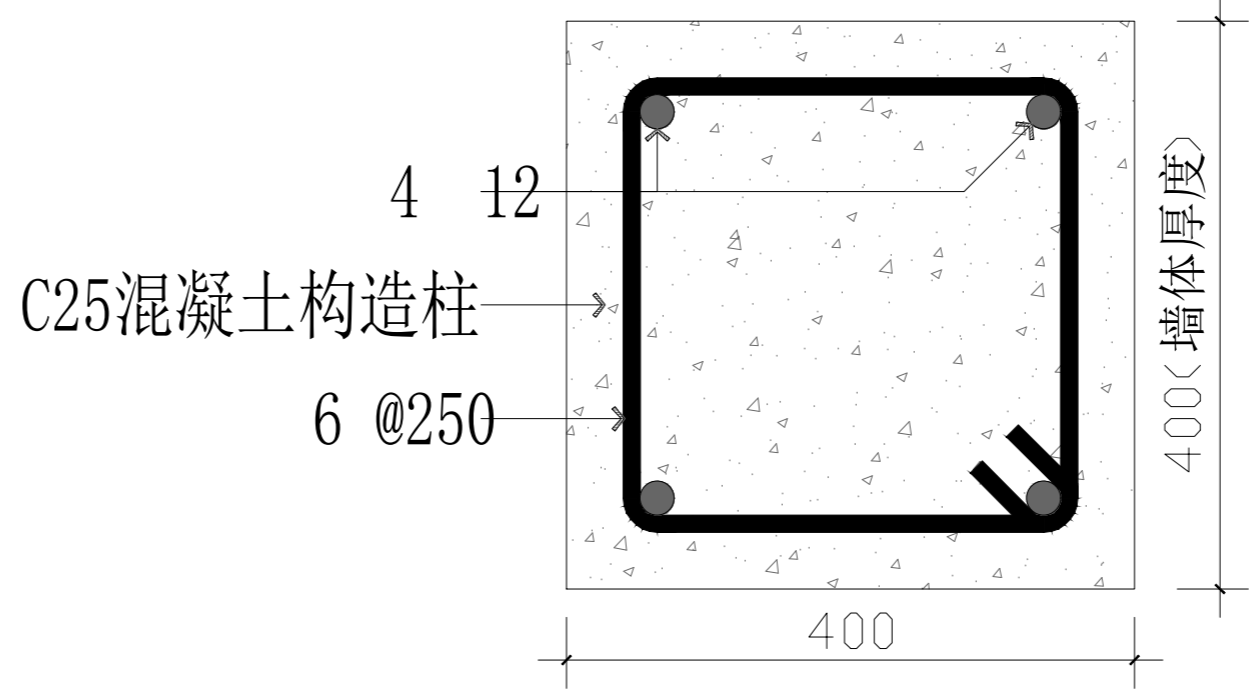
图号:
DRAWING NUMBER
DT-06



B03 构造柱底部做法



B04 构造柱顶部做法



B05 1:5

说明: 间距SMC按以下规定取值:
混凝土小型空心砌块砌体: 采用 $\phi 6$ 拉结筋时SMC=600mm, 采用 $\phi 4$ 拉结筋时SMC=400mm。
烧结空心砖砌体: SMC=500mm;
蒸压加气混凝土砌块砌体: 块材高度250mm, SMC=500mm, 块材高度300mm, SMC=600mm。

拉结筋
C25混凝土构造柱
新做填充墙
蒸压混凝土砌块
煤矸石空心砖
C25混凝土止水带
(仅涉水房间有)
原建筑楼面梁或板
楼面梁或板开孔植筋

注意事项:

- 1 切勿以比例量度此图，一切应依图示数字为准。
- 2 阅读了解此图须与其他有关图纸配合。
- 3 若发现误差时，应立即通知设计师。
- 4 图示所有尺寸均须由施工人员在工地现场求证。
- 5 施工所用材料需做防火处理的必须经过防火处理，按照国家消防规范进行施工。
- 6 由于建设单位没有为设计单位提供有关建筑单体的原始土建图纸，设计图是根据建筑单体现有情况进行设计，施工单位在施工过程中，要对建筑单体的土建设构进行详细的勘测。
- 7 设计图纸必须在建设单位审核、签字认可后使用，否则发生的一切后果由建设单位承担。
- 8 图纸使用及修改必须经过设计人员允许。
- 9 设计图纸只对建设单位认可的建筑单体有效。

建设单位:
CLIENT

施工单位:
CONSTRUCTION ORGANIZATION

勘察单位:
SURVEY UNIT

设计单位:
DESIGN ORGANIZATION

监理单位:
SUPERVISION UNIT

工程名称:
PROJECT NAME
审核
大箆山县朗乡骨灰堂建设项目

设计负责人:
PROJECT DIRECTOR
李建辰

AUTHORIZED BY
设计: 刘天庆

CHECKED BY
制图: 任轩震

DESIGNED BY
韩力为

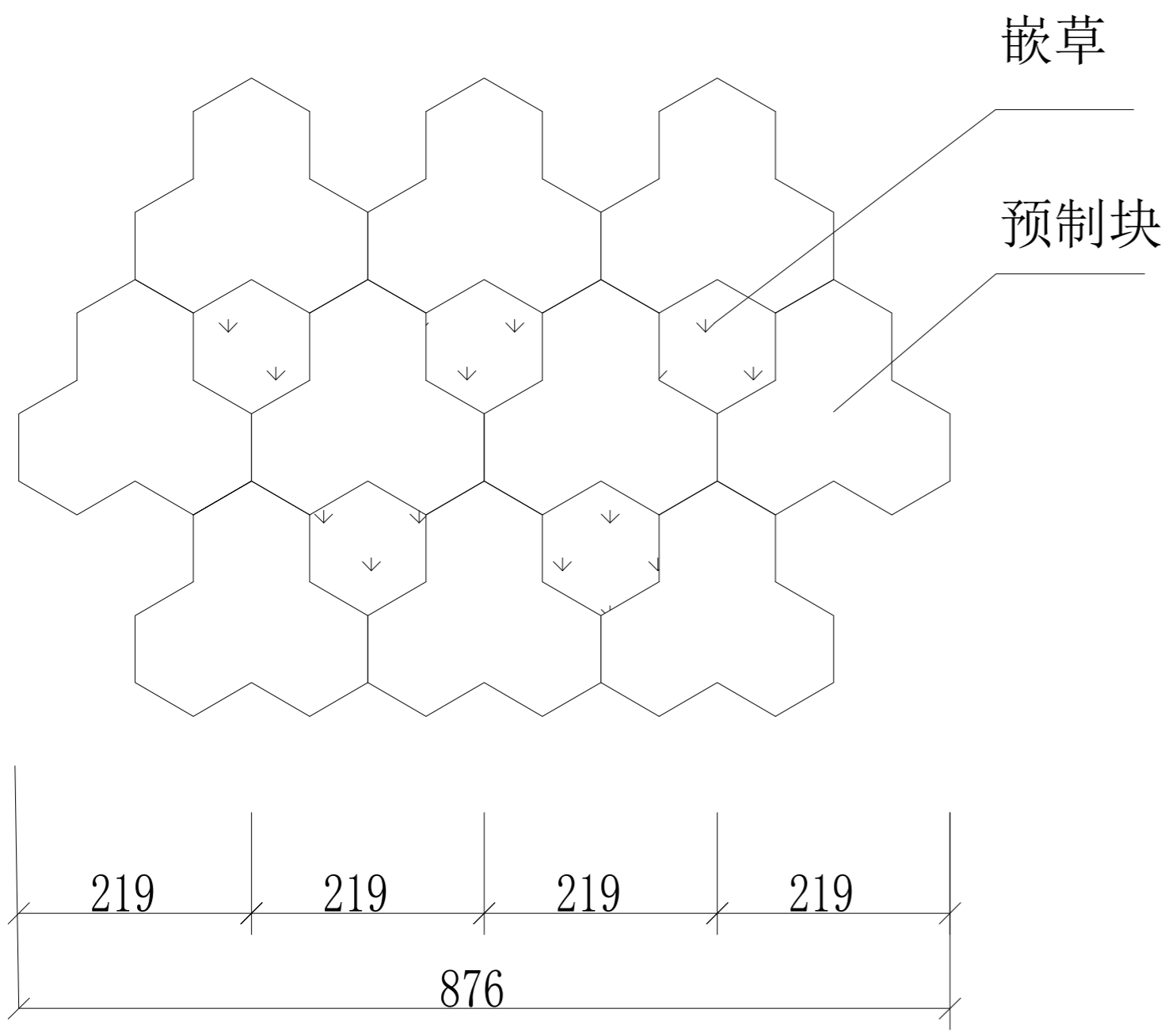
DROWED BY
韩力为

图别:
STATUS
装饰

日期:
FILE NAME
2022-11

比例:
SCALE

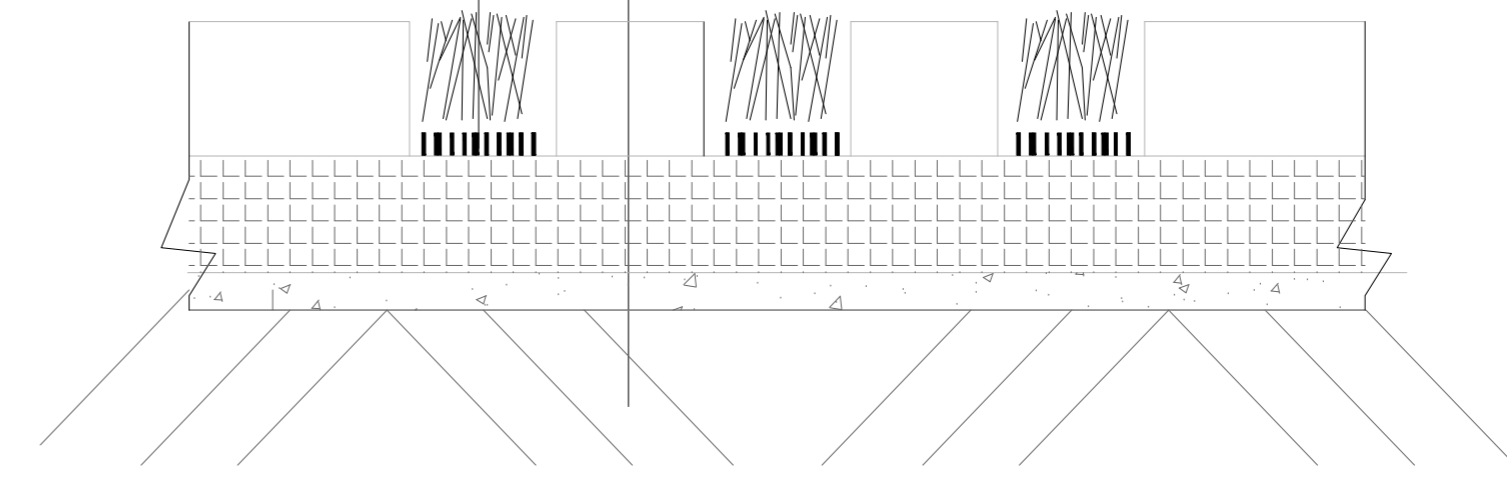
图号:
DROWING NUMBER
DT-07



平面图

种植草
(黄土填缝)

植草砖
200厚水平稳定层
100厚碎石垫层
素土夯实



剖面图

注意事项:

- 1 切勿以比例量度此图，一切应依图示数字为准。
- 2 阅读了解此图须与其他有关图纸配合。
- 3 若发现误差时，应立即通知设计师。
- 4 图示所有尺寸均须由施工人员在工地现场求证。
- 5 施工所用材料需做防火处理的必须经过防火处理，按照国家消防规范进行施工。
- 6 由于建设单位没有为设计单位提供有关建筑单体的原始土建图纸，设计图是根据建筑单体现有情况进行设计，施工单位在施工过程中，要对建筑单体的土建结构进行详细的勘测。
- 7 设计图纸必须在建设单位审核、签字认可后使用，否则发生的一切后果由建设单位承担。
- 8 图纸使用及修改必须经过设计人员允许。
- 9 设计图纸只对建设单位认可的建筑单体有效。

建设单位:
CLIENT

施工单位:
CONSTRUCTION ORGANIZATION

勘察单位:
SURVEY UNIT

设计单位:
DESIGN ORGANIZATION

监理单位:
SUPERVISION UNIT

工程名称:
PROJECT NAME
审核
大箐山县朗乡骨灰堂建设项目

设计负责人:
PROJECT DIRECTOR
李建辰

AUTHORIZED BY
设计:
刘天庆

CHECKED BY
制图:
任轩震

DESIGNED BY
韩力为

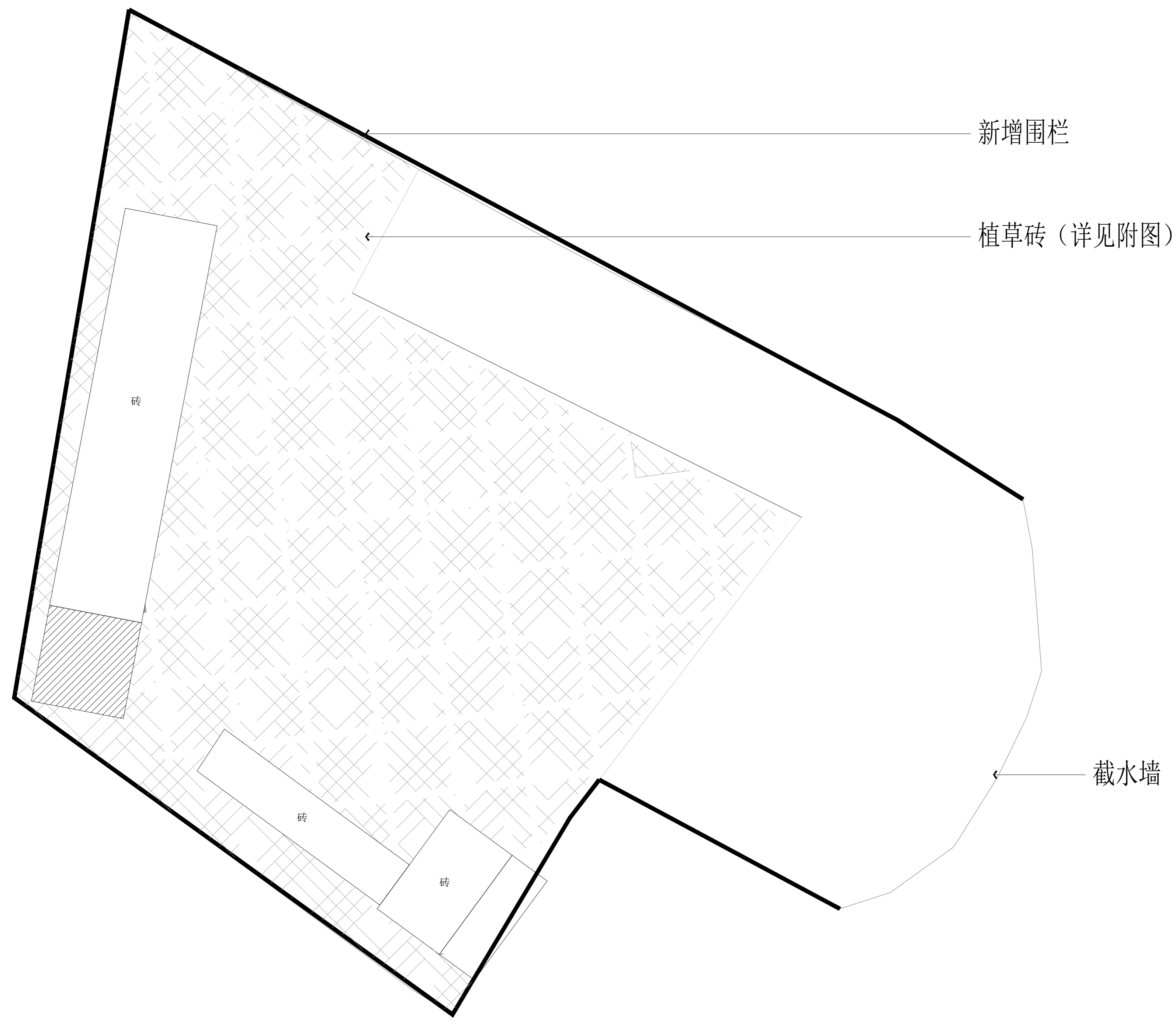
DROWED BY
韩力为

图别:
STATUS
装饰

日期:
FILE NAME
2022-11

比例:
SCALE

图号:
DRAWING NUMBER
DT-08



新增围栏

植草砖 (详见附图)

截水墙

注意事项:

- 1 切勿以比例量度此图，一切应依图示数字为准。
- 2 阅读了解此图须与其他有关图纸配合。
- 3 若发现误差时，应立即通知设计师。
- 4 图示所有尺寸均须由施工人员在工地现场求证。
- 5 施工所用材料需做防火处理的必须经过防火处理，按照国家消防规范进行施工。
- 6 由于建设单位没有为设计单位提供有关建筑单体的原始土建图纸，设计图是根据建筑单体现有情况进行设计，施工单位在施工过程中，要对建筑单体的土建结构进行详细的勘测。
- 7 设计图纸必须在建设单位审核、签字认可后使用，否则发生的一切后果由建设单位承担。
- 8 图纸使用及修改必须经过设计人员允许。
- 9 设计图纸只对建设单位认可的建筑单体有效。

建设单位:
CLIENT

施工单位:
CONSTRUCTION ORGANIZATION

勘察单位:
SURVEY UNIT

设计单位:
DESIGN ORGANIZATION

监理单位:
SUPERVISION UNIT

工程名称:
PROJECT NAME
大箐山县朗乡骨灰堂建设项目

设计负责人:
PROJECT DIRECTOR
李建辰

AUTHORIZED BY
设计:
刘天庆

CHECKED BY
制图:
任轩震

DESIGNED BY
韩力为

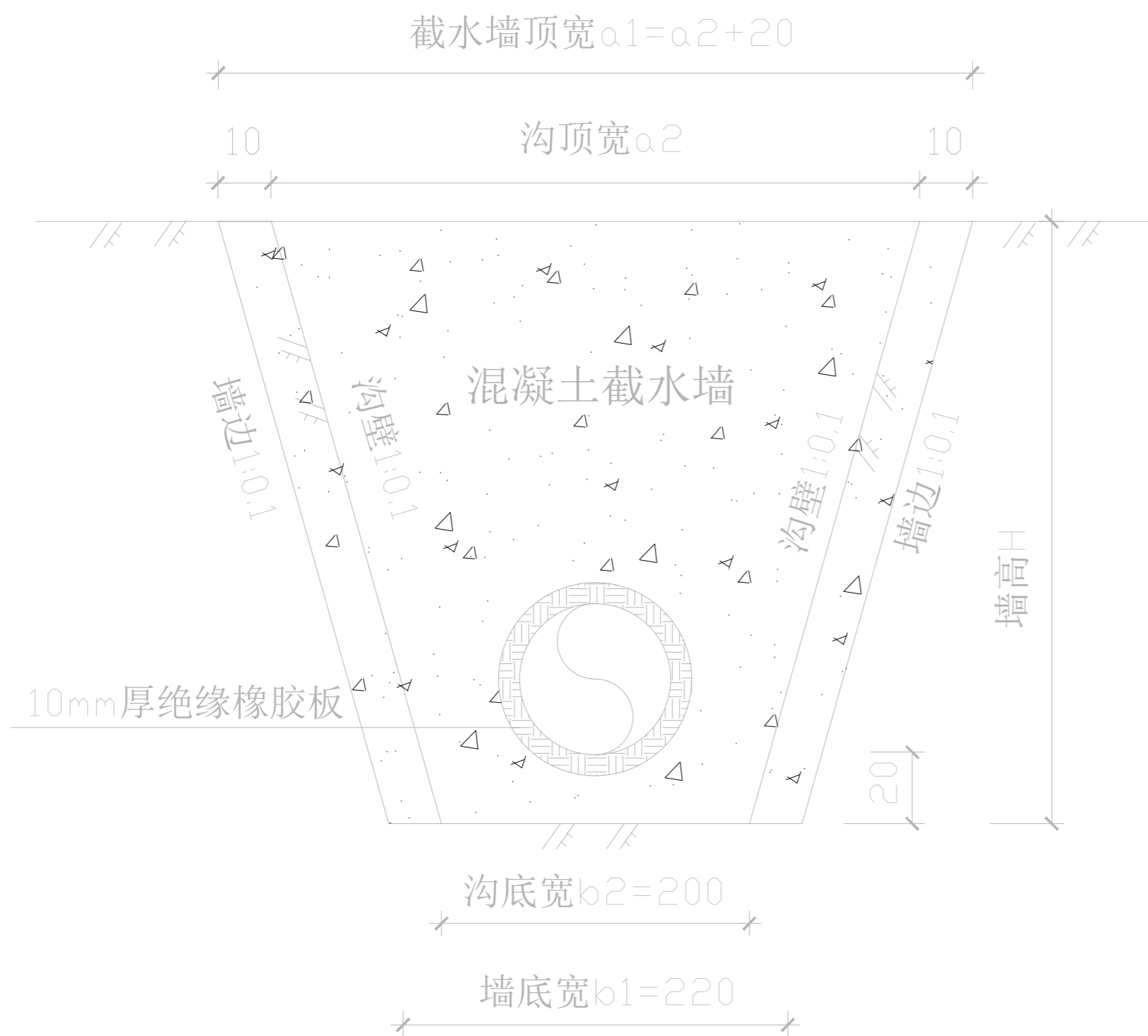
DROWED BY
韩力为

图别:
STATUS
装饰

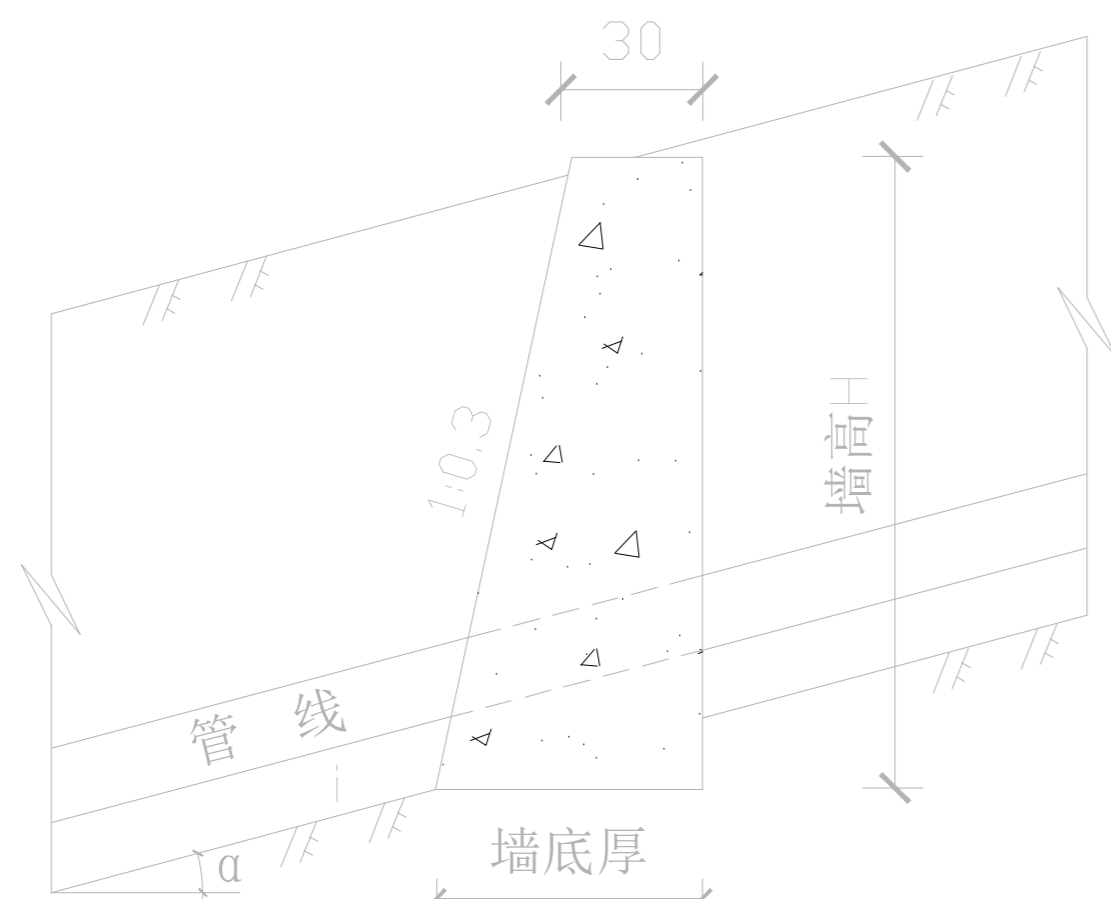
日期:
FILE NAME
2022-11

比例:
SCALE

图号:
DRAWING NUMBER
DT-09



正面图



断面图

- 1、适用的地质、地形条件:
适用于沟底纵坡 $8^\circ \leq \alpha$ (即 $140\% \leq i$) 的石方段管沟。
- 2、图中未标注单位尺寸以厘米计;

注意事项:

- 1 切勿以比例量度此图，一切应依图示数字为准。
- 2 阅读了解此图须与其他有关图纸配合。
- 3 若发现误差时，应立即通知设计师。
- 4 图示所有尺寸均须由施工人员在工地现场求证。
- 5 施工所用材料需做防火处理的必须经过防火处理，按照国家消防规范进行施工。
- 6 由于建设单位没有为设计单位提供有关建筑单体的原始土建图纸，设计图是根据建筑单体现有情况进行设计，施工单位在施工过程中，要对建筑单体的土建结构进行详细的勘测。
- 7 设计图纸必须在建设单位审核、签字认可后使用，否则发生的一切后果由建设单位承担。
- 8 图纸使用及修改必须经过设计人员允许。
- 9 设计图纸只对建设单位认可的建筑单体有效。

建设单位:
CLIENT

施工单位:
CONSTRUCTION ORGANIZATION

勘察单位:
SURVEY UNIT

设计单位:
DESIGN ORGANIZATION

监理单位:
SUPERVISION UNIT

工程名称:
PROJECT NAME
审核 大箐山县朗乡骨灰堂建设项目

设计负责人:
PROJECT DIRECTOR
李建辰

AUTHORIZED BY 设计:
刘天庆

CHECKED BY 制图:
任轩震

DESIGNED BY
韩力为

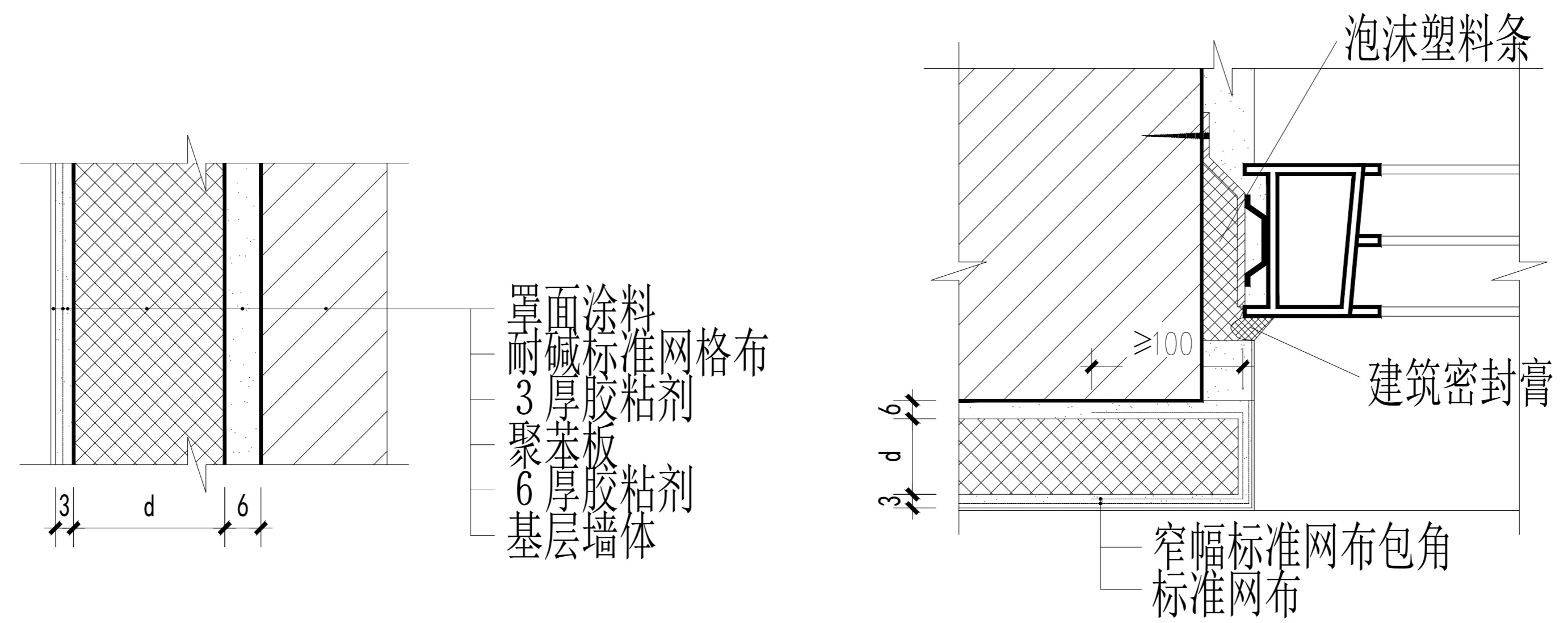
DROWED BY
韩力为

图别:
STATUS
装饰

日期:
FILE NAME
2022-11

比例:
SCALE

图号:
DRAWING NUMBER
DT-10



立面标准做法

窗户标准做法

注意事项:

- 1 切勿以比例量度此图, 一切应依图示数字为准。
- 2 阅读了解此图须与其他有关图纸配合。
- 3 若发现误差时, 应立即通知设计师。
- 4 图示所有尺寸均须由施工人员在工地现场求证。
- 5 施工所用材料需做防火处理的必须经过防火处理, 按照国家消防规范进行施工。
- 6 由于建设单位没有为设计单位提供有关建筑单体的原始土建图纸, 设计图是根据建筑单体现有情况进行设计, 施工单位在施工过程中, 要对建筑单体的土建结构进行详细的勘测。
- 7 设计图纸必须在建设单位审核、签字认可后使用, 否则发生的一切后果由建设单位承担。
- 8 图纸使用及修改必须经过设计人员允许。
- 9 设计图纸只对建设单位认可的建筑单体有效。

建设单位:
CLIENT

施工单位:
CONSTRUCTION ORGANIZATION

勘察单位:
SURVEY UNIT

设计单位:
DESIGN ORGANIZATION

监理单位:
SUPERVISION UNIT

工程名称:
PROJECT NAME
审核
大箐山县朗乡骨灰堂建设项目

设计负责人:
PROJECT DIRECTOR
李建辰

AUTHORIZED BY
设计: 刘天庆

CHECKED BY
制图: 任轩震

DESIGNED BY
韩力为

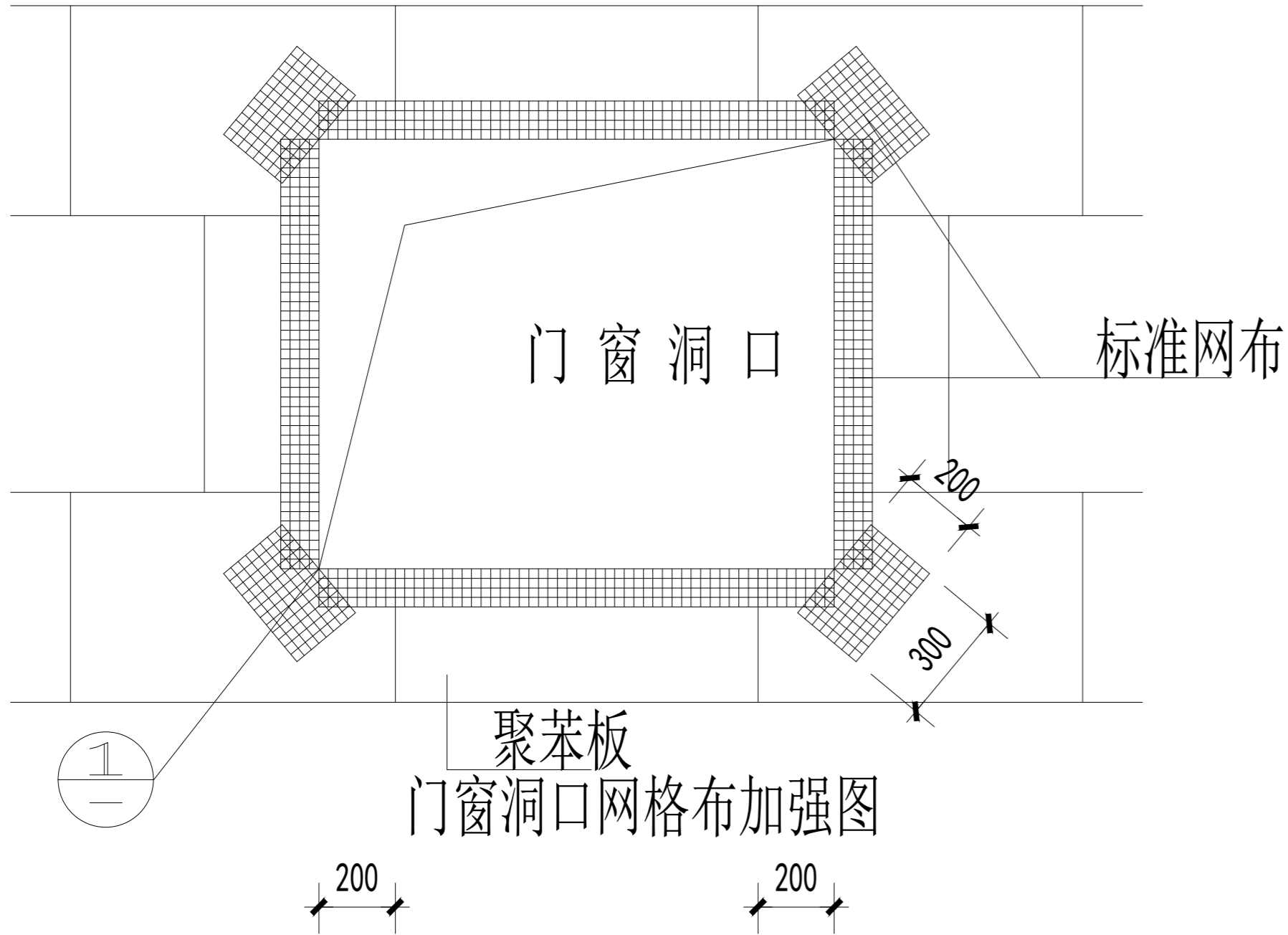
DROWED BY
韩力为

图别:
STATUS
装饰

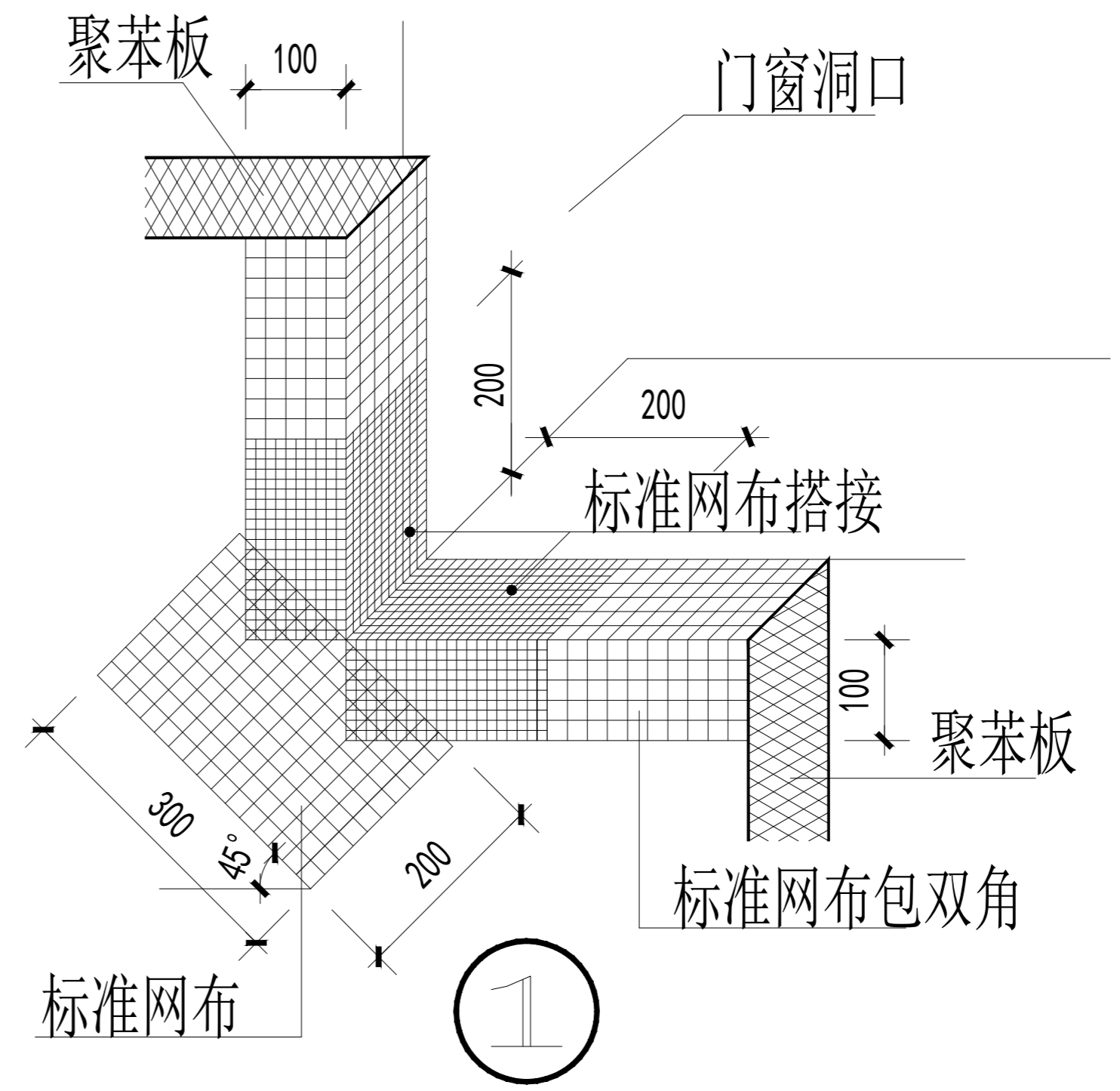
日期:
FILE NAME
2022-11

比例:
SCALE

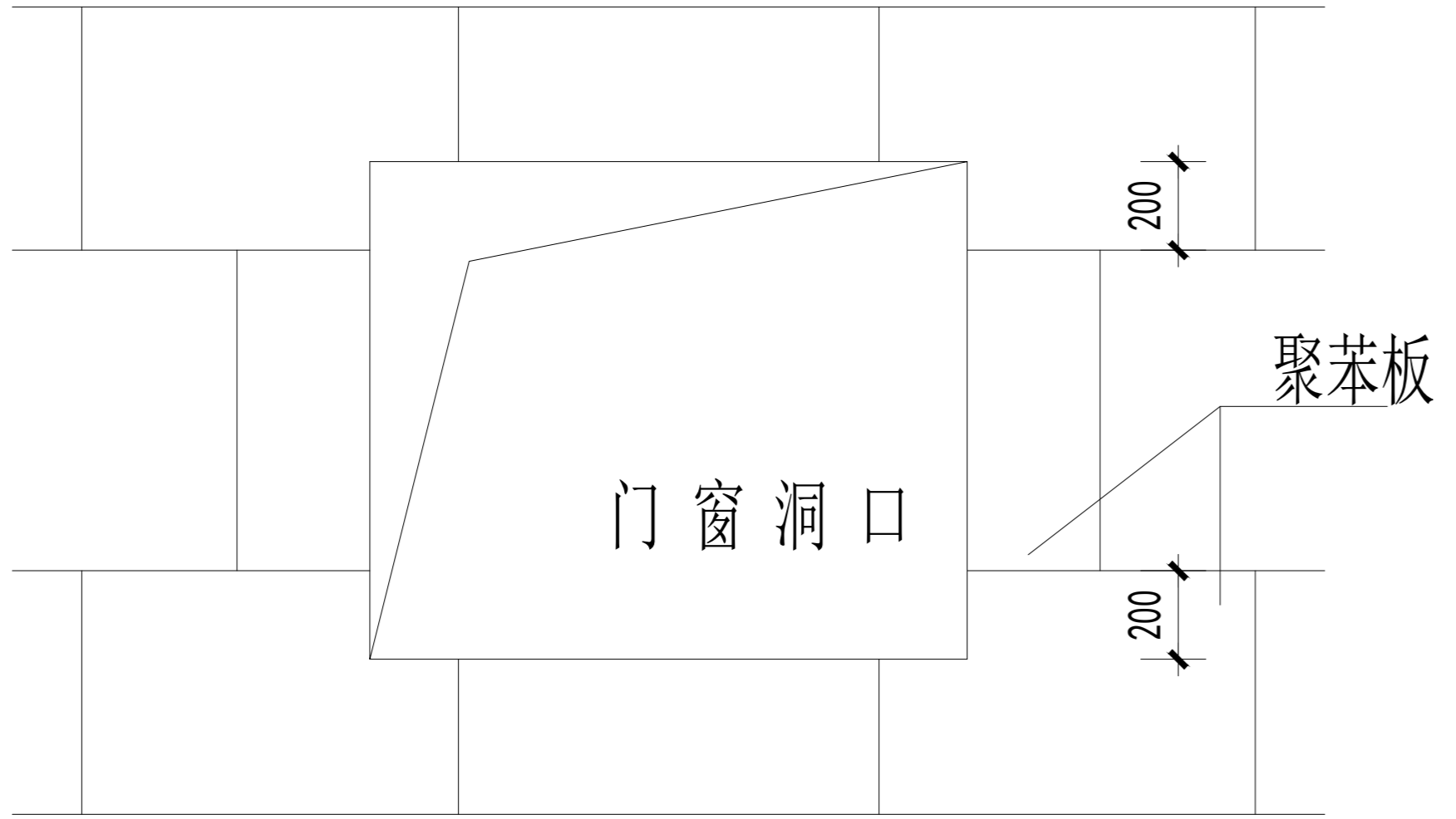
图号:
DRAWING NUMBER
DT-11



聚苯板
门窗洞口网格布加强图



- 注: 1. 聚苯板在洞口四角处不允许接缝。
2. 每排聚苯板应错缝, 错缝长度为 1 / 2 板长。
3. 除门窗洞口外的其他洞口, 以及异形洞口, 参照门窗洞口处理。



门窗洞口聚苯板排列图

注意事项:

- 1 切勿以比例量度此图，一切应依图示数字为准。
- 2 阅读了解此图须与其他有关图纸配合。
- 3 若发现误差时，应立即通知设计师。
- 4 图示所有尺寸均须由施工人员在工地现场求证。
- 5 施工所用材料需做防火处理的必须经过防火处理，按照国家消防规范进行施工。
- 6 由于建设单位没有为设计单位提供有关建筑单体的原始土建图纸，设计图是根据建筑单体现有情况进行设计，施工单位在施工过程中，要对建筑单体的土建结构进行详细的勘测。
- 7 设计图纸必须在建设单位审核、签字认可后使用，否则发生的一切后果由建设单位承担。
- 8 图纸使用及修改必须经过设计人员允许。
- 9 设计图纸只对建设单位认可的建筑单体有效。

建设单位:
CLIENT

施工单位:
CONSTRUCTION ORGANIZATION

勘察单位:
SURVEY UNIT

设计单位:
DESIGN ORGANIZATION

监理单位:
SUPERVISION UNIT

工程名称:
PROJECT NAME
审核
大箐山县朗乡骨灰堂建设项目

设计负责人:
PROJECT DIRECTOR
李建辰

AUTHORIZED BY
设计: 刘天庆

CHECKED BY
制图: 任轩震

DESIGNED BY
韩力为

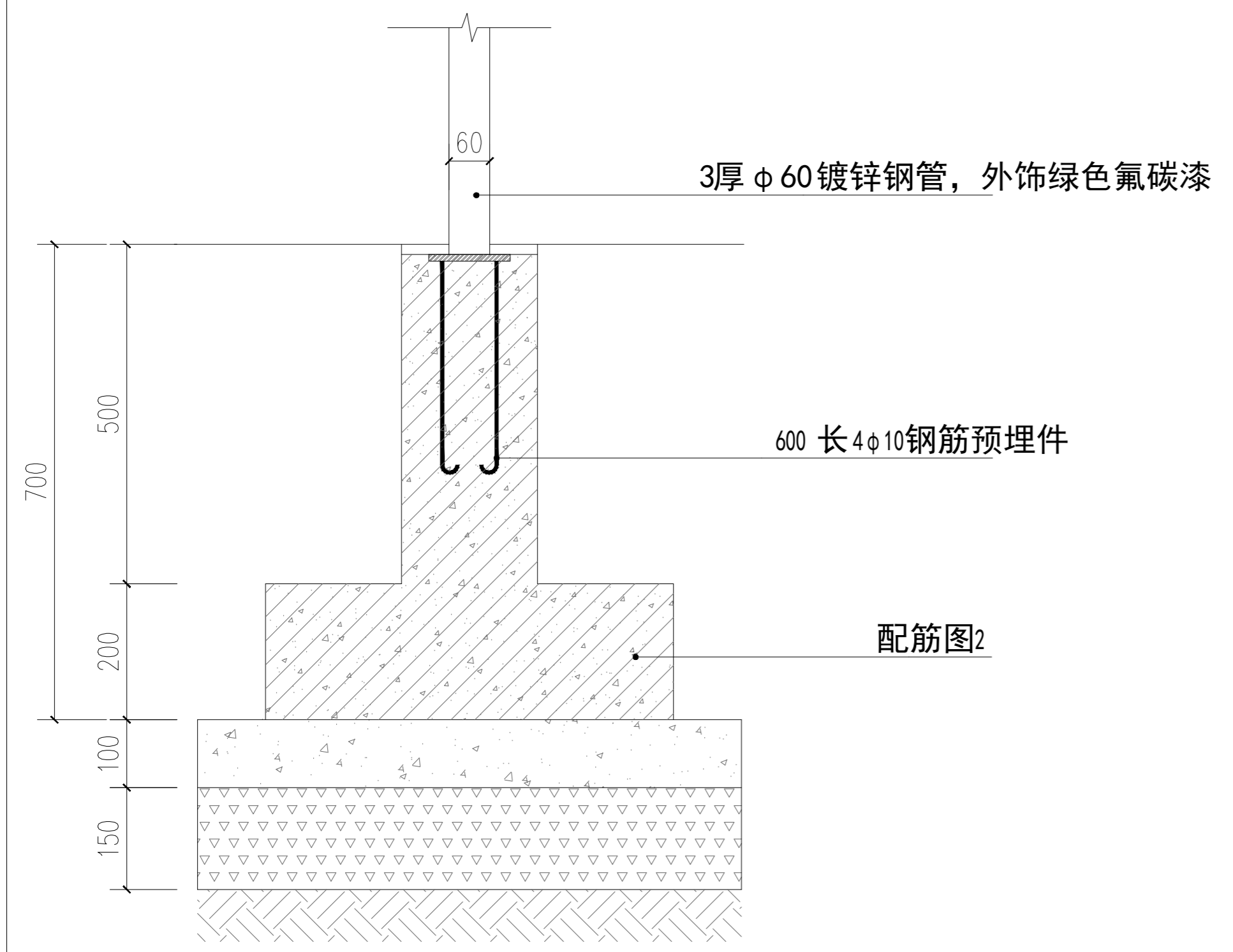
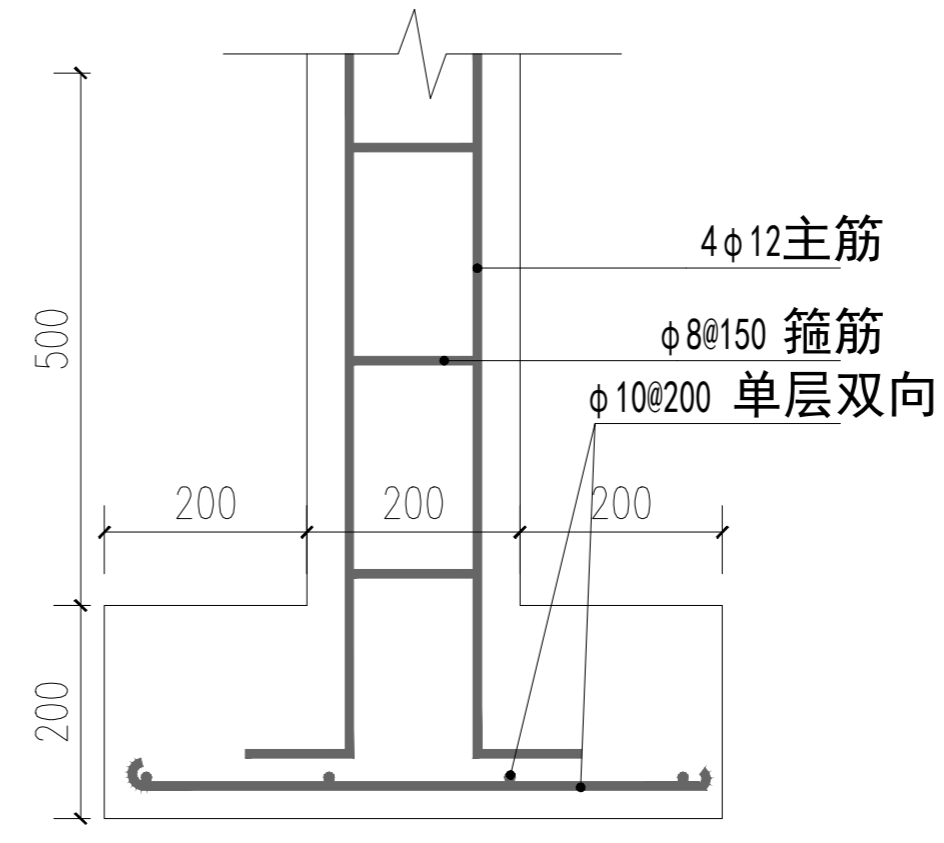
DROWED BY
韩力为

图别:
STATUS
装饰

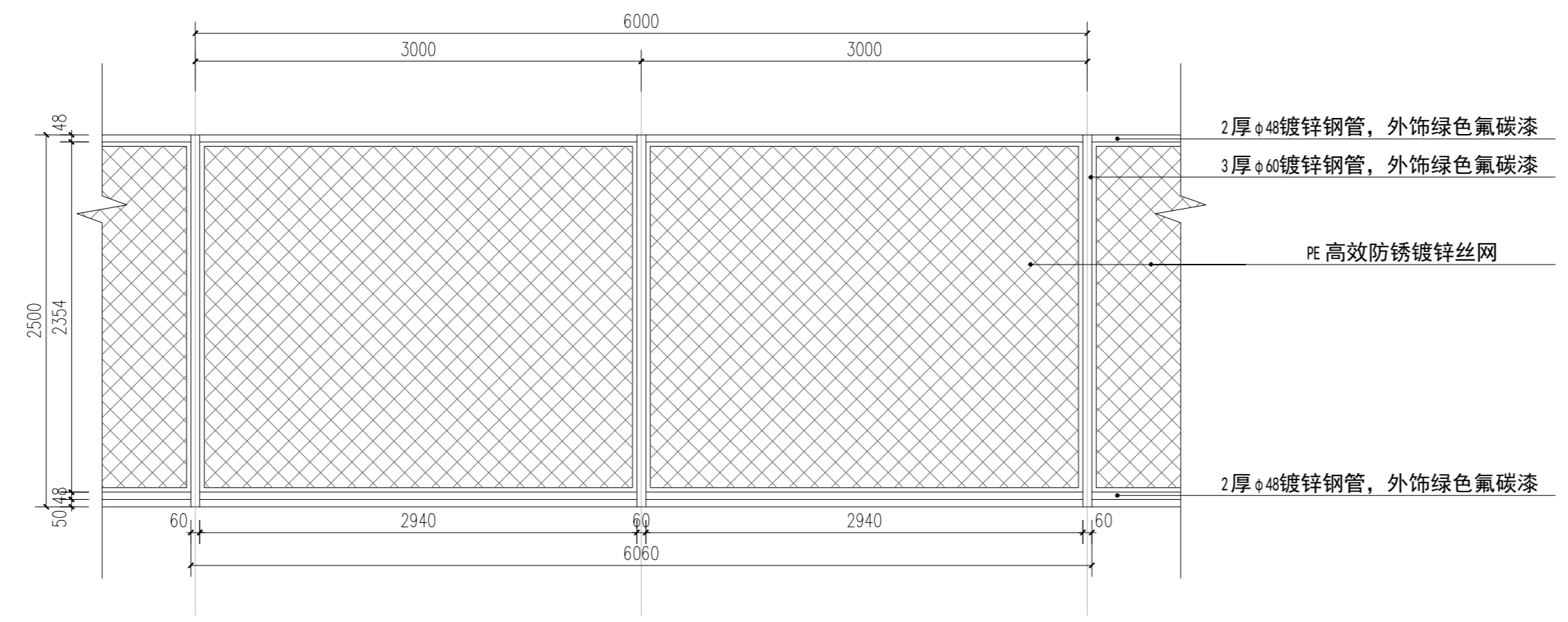
日期:
FILE NAME
2022-11

比例:
SCALE

图号:
DRAWING NUMBER
DT-12



01 DETAIL
Scale 1 :50
围墙标准段剖面图



02 DETAIL
Scale 1 :50
围墙标准段平面图

注: 栏杆具体形式此图仅供参考, 具体形式由相关厂家深化设计