

美华建筑设计有限公司					大庆市红骥牧场有限公司		2024MHLHJ-002	
证书编号 A114013152 甲级					红骥牧场场部门、窗维修改造项目		建-目录	
项目负责人	张晓津	张晓津	审核	田歌	目录		张数: 1	张号: 1
专业负责人	张晓津	张晓津	校对	葛甲			日期: 2024.03	
审定	葛甲	葛甲	设计	田歌				
序号	名称			图号	张数	附注(折A1)		
1	目录			建-目录	1	0.125		
2	设计说明			建-说	1	0.50		
3	办公楼一层平面图			建-01	1	0.75		
4	办公楼二层平面图			建-02	1	0.75		
5	办公楼正立面图			建-03	1	0.75		
6								
7				合计	5	2.625		
8								
9								
10								
11								
12								
13								
14								
15								
16								
17								
18								
19								

设计总说明

一、设计依据:

- 1.建设主管部门批复文件。
- 2.设计任务书及建设方意见的会议纪要和文函。
- 3.现行的国家有关的建筑设计规范、规程、规定。

《建筑设计防火规范》GB50016-2014(2018版)

《民用建筑设计统一标准》(GB50352-2019)

二、工程概况:

- 1.本工程为红骥牧场部门、窗维修改造项目,本次维修内容主要包括更换门口及更换塑钢窗等维修内容,具体维修项目详见图纸。
- 2.建筑规模:办公楼建筑面积1606.42,坡屋面,二层。
- 4.本工程现状外墙采用红砖。
- 5.本工程抗震设防烈度为7度。

三、设计标高与尺寸标注:

- 1.设计标高:本工程±0.000相当于绝对标高以总平面图为准。
- 2.标高标注:各层标注标高为建筑完成面标高,屋面标高为结构面标高。
- 3.尺寸单位:本工程标高以米为单位,其它尺寸以毫米为单位。
- 4.洞口尺寸:平、立、剖面图中所注的尺寸均为结构或砌筑尺寸,一般以抹灰20厚做为施工后洞口装修的尺寸依据,各门洞口高度除特别注明外,均为本层建筑标高起计算高度。

四、维修工程内容:(本工程为维修工程,图纸尺寸如遇现场尺寸不符,以现场尺寸为准)

(一)、维修内容:

- 1.办公楼一、二层:除男卫生间外所有窗更换,拆除并更换单框三玻断桥铝合金窗并附钢网纱窗(型材壁厚不小于2.0,具体样式及型号由建设单位选择),拆除并更换仿大理石窗台板(颜色甲方自定),具体详见门窗表,换窗时原有窗户外墙面砖拆除并更换,拆除并新建平均30mm1:2.5水泥砂浆抹灰,面砖面层,外窗口宽230mm拆除量同新建量。拆除原有钢护栏2400×1800mm,合计28樘。
- 2.男、女卫生间拆除并更换不锈钢窗口,值班室、男寝室更换内窗时窗口粉刷(见内墙1),除卫生间、值班室、男寝室外所有维修窗户更换时拆除并更换实木窗口,具体详见门窗表。
- 3.办公楼一、二层,除男、女卫生间、一层7轴上及二层1轴上门外所有门拆除原有门口并更换,原有门拆除并利旧安装,具体详见门窗表。
- 4.换门口时每樘门两侧破损拆除并更换120mm地砖踢脚线4米,做法见图集23J909/4-9/踢5A(1-5条)3条改为12厚,拆除量同新建量。
- 5.室外距地1.2米高(办公楼四周)拆除原有外墙面砖及抹灰新建干挂600×600mm大理石面层,具体参见图集23J909/6-19/外墙26(1-5条)其中4条保温不做,5条防水层做法为钢丝网(锚栓锚固)、20mm厚防水砂浆、1.5厚聚合物水泥防水涂料,龙骨为L40×4镀锌角钢间距≤600mm,含门口300mm,具体见大样图,拆除量同新建量。
- 6、主入口台阶面层及结合层(立面及平面)拆除,做30mm1:2.5水泥砂浆结合层(向外坡1%),20厚防滑机刨石面层,稀水泥浆缝,维修位置见平面图,拆除量同维修更换量。
- 7、主入口雨篷原有屋面防水卷材防水层已经破损渗水,铲除原有双层SBS防水层、找平层,具体屋面构造做法见大样图,拆除量同新建量,屋面排水坡度为横坡2%、纵坡1%,向原有泄水管找坡。
- 8、正立面三处拆除并更换玻璃幕墙,铝合金框架,玻璃为钢化玻璃(具体由厂家二次设计),两侧幕墙周边的水泥边框拆除并新建,两侧幕墙四周原有灯带拆除并利旧安装。
- 9、后院平房拆除并更换单框三玻断桥铝合金窗并附钢网纱窗(型材壁厚不小于2.0,具体样式及型号由建设单位选择,拆除并更换仿大理石窗台板(颜色甲方自定),换窗时原有窗内墙面砖拆除并更换,拆除并新建平均30mm1:2.5水泥砂浆抹灰,面砖面层,内窗口宽300mm,维修窗合计4樘,每樘尺寸为2100××1800mm,拆除量同新建量。
- 10、锅炉房拆除并更换单框三玻塑铝窗并附钢网纱窗(具体样式及型号由建设单位选择),拆除并更换仿大理石窗台板(颜色甲方自定),换窗时原有窗内墙抹灰拆除并恢复,拆除并新建平均30mm1:2.5水泥砂浆抹灰,内窗口宽250mm,维修窗合计10樘,其中2100×1800mm合计6樘,1500×2500mm合计2樘,1100×1300mm合计1樘,1200×1500mm合计1樘,除1200×1500mm外均拆除护栏,拆除量同新建量。

(二)、门窗工程:

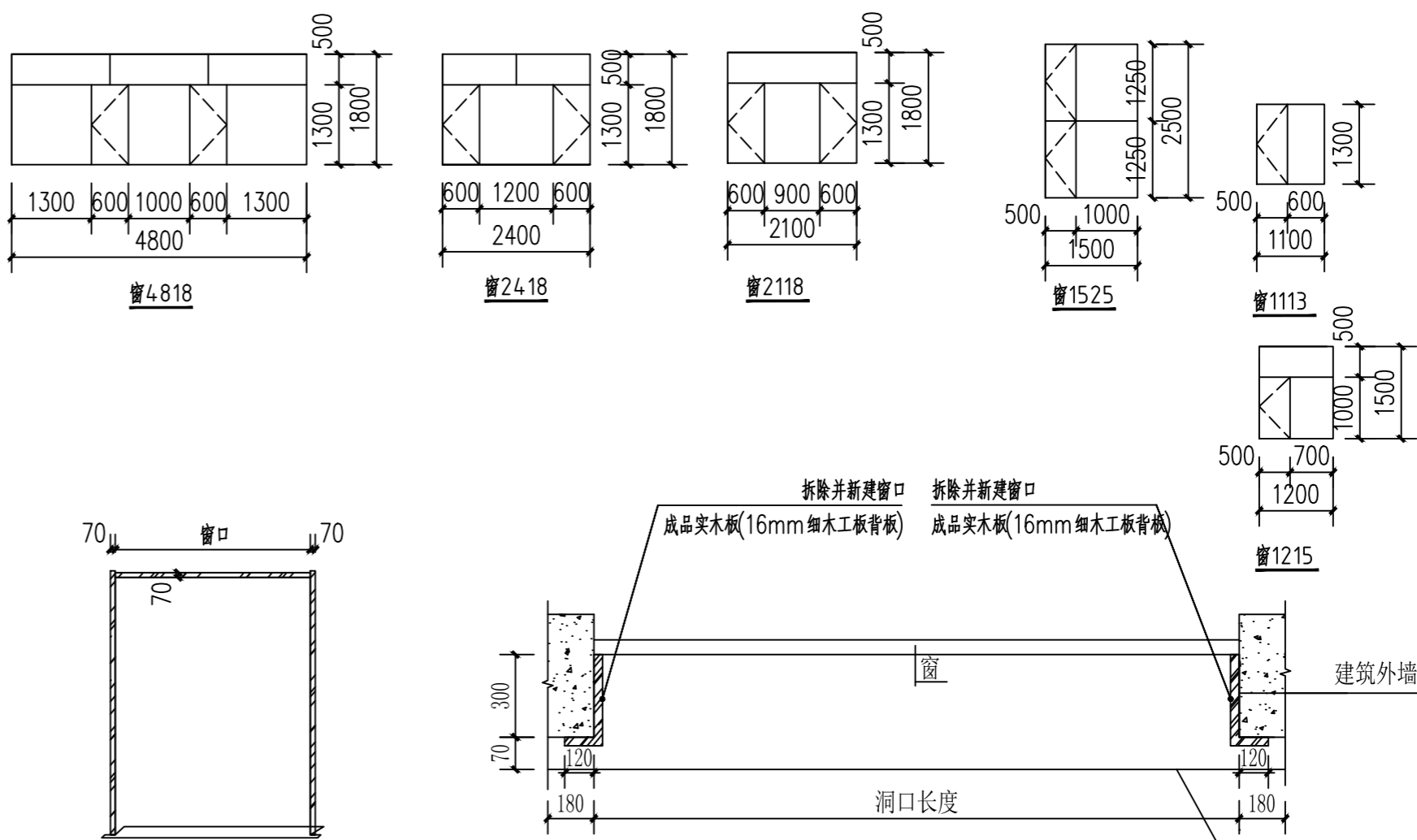
- (1)本工程外窗具体技术指标如下:外窗气密性不低于<<建筑外门窗气密、水密、抗风压性能检测方法>>GB/T7106-2019标准的7级,外门的气密性不低于5级。抗风压性能不低于<<建筑外门窗气密、水密、抗风压性能检测方法>>GB/T7106-2019标准的4级。空气渗透性能不低于<<建筑外门窗气密、水密、抗风压性能检测方法>>GB/T7106-2019标准的4级。雨水渗透性能不低于<<建筑外门窗气密、水密、抗风压性能检测方法>>GB/T7106-2019标准的5级。保温性能K=1.4W/m.K,不低于<<建筑外门窗保温性能检测方法>>GB/T8484-2020标准要求。空气声隔声性能不低于<<建筑外窗空气声隔声性能分级及其检测方法>>GB/T8485标准的4级。
- (2).门窗玻璃选用应遵照《建筑玻璃应用技术规程》和《建筑安全玻璃管理规定》发改运行[2003]2116号及地方主管部门的有关规定;
- (3).低窗台防护要求应满足<<全国民用建筑工程设计技术措施>>(2009年版)10.5.2条的规定;
- (4).门窗立面均表示洞口尺寸,门窗加工尺寸要按照装修面厚度由承包商予以调整,生产厂家应按门窗立面分格示意图及技术要求,结合型材实际情况及建筑物实际洞口尺寸绘制加工图,经确认后施工;
- (5).门窗立樘:门窗立樘详见门窗分格图;
- (6).门窗选材:颜色、玻璃见“门窗表”附注,门窗五金件要求为国产防腐材料五金件,防火门、防盗门、电子门的预埋件,由厂家提供要求进行预埋;
- (7).外门窗框与墙体连接处保持15-20缝隙,清理干净后用聚氨酯发泡剂填充做好保温构造处理,发泡前清除缠绕塑料保护膜,发泡要饱满密实,不得将外框直接嵌入墙体,以防门窗周边结露,维修后所有窗口外耐候密封胶封缝。
- (8).所有外保温墙体上的窗均做复框,外窗台排水坡顶应高出复框10且应低于窗框的泄水孔,窗两侧节点除滴水部分外与窗顶节点可通用;

(9).未特殊注明的窗开启扇均为平内开;

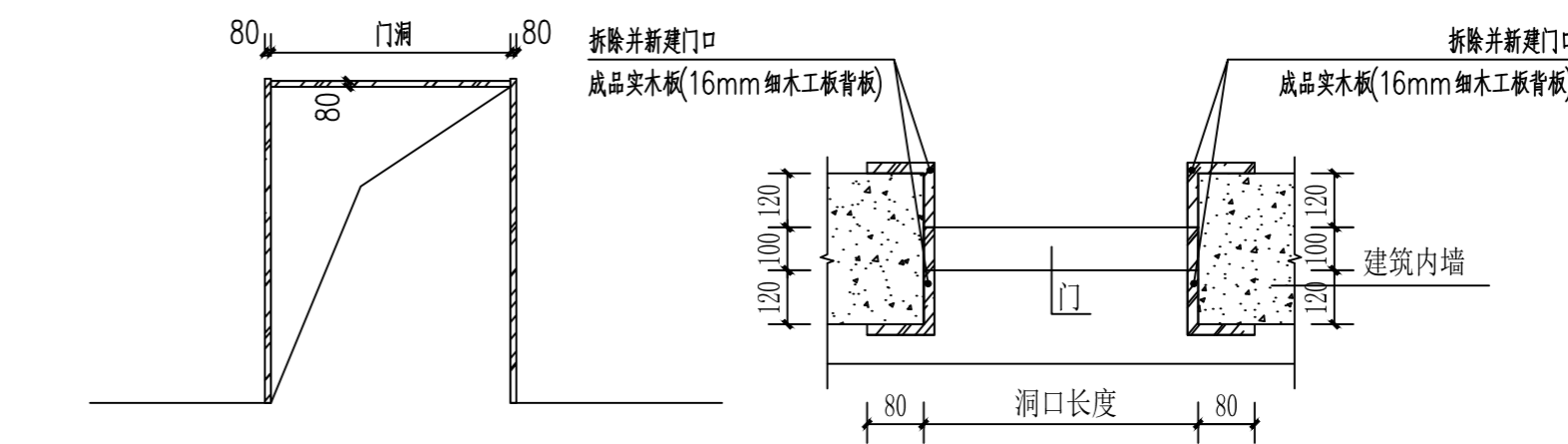
(10).维修门窗时,门窗洞口局部拆除并新建20mm1:2.5水泥砂浆找平,拆除量同新建量。

五、其他施工中注意事项:

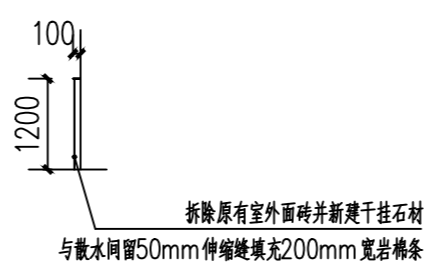
- 1.施工中应严格执行国家各项施工质量验收规范,其它未尽事宜应按国家有关现行规范规定进行施工,同时注意与各专业图纸配合施工。
- 2.施工图如需更改,应经设计者认定同意提出变更及修改意见后方可改动。
- 3.施工图中如发生设计变更,须在事前征得设计人同意,并办理有关洽商或图纸作废,变更手续后方可施工。
- 4.本项目为维修改造工程,有与现场实际不符的地方,通知设计院后,可做适当调整。
- 5.施工前请施工单位严格检查施工建筑是否有下沉、破损、断裂等现象。如果有以上现象请有关鉴定单位鉴定后采取有效补救措施再行施工。施工时严格保证施工质量。



窗台板大样图 1: 20



门口大样图 1: 20



外墙窗下维修 1: 20

内 墙 面	名称	内墙内1
	类别	A级无机内墙涂料
	图集	参见图集23J909/7-7/内4A(7-49/内涂1)
	构造做法	1.铲除涂料面层及腻子层,清理基层
		2.局部腻子、磨平
		3.满刮腻子、磨平
4.抗碱封闭底漆		
5.涂饰第二遍内墙涂料		
6.涂饰第二遍内墙涂料		



美华建筑设计有限公司

TAIYUAN MEIHUA ARCHITECTURAL DESIGN INSTITUTE CO., LTD

证书编号: A114013152

市政行业(道路工程)专业甲级

建筑行业(建筑工程)甲级

风景园林工程设计专项甲级

环境工程设计专项(水污染防治工程)甲级

质量管理体系认证

ISO 9001:2015

ISO 14001:2015

ISO 45001:2018

建设单位:
大庆市红骥牧场有限公司

工程名称:
红骥牧场场部门、窗维修
改造项目

子项名称:

图 名:
设计说明

	姓名	签名
项目负责人	张晓津	张晓津
专业负责人	张晓津	张晓津
审核	田歌	田歌
校对	葛甲	葛甲
设计	田歌	田歌

工程编号	2024MHLHJ-002		
设计阶段	施工图		
专业	土建	图号	建-说
比例	1:100	日期	2024.03



美华建筑设计有限公司

TAIYUAN MEI HUA ARCHITECTURAL DESIGN INSTITUTE CO., LTD

证书编号: A114013152
 市政行业(道路工程)专业甲级
 建筑行业(建筑工程)甲级
 风景园林工程设计专项甲级
 环境工程设计专项(水污染防治工程)甲级
 质量管理体系认证
 ISO 9001:2015
 ISO 14001:2015
 ISO 45001:2018

建设单位:
 大庆市红骥牧场有限公司

工程名称:
 红骥牧场场部门、窗维修
 改造项目
 子项名称:

图名:
 办公楼一层平面图

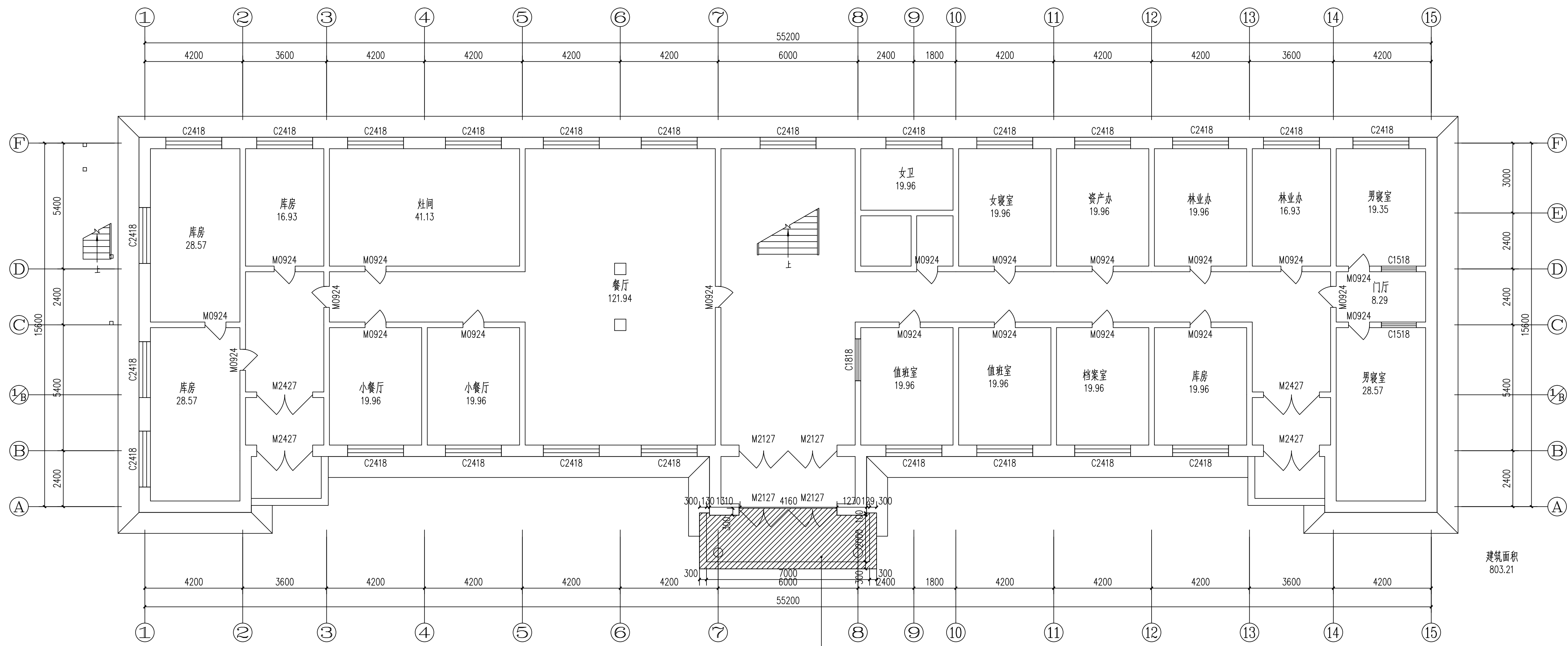
姓名	签名
项目负责人 张晓津	张晓津
专业负责人 张晓津	张晓津
审核 田歌	田歌
校对 葛甲	葛甲
设计 田歌	田歌

工程编号: 2024MH.LHJ-002

设计阶段: 施工图

专业: 土建 图号: 建-01

比例: 1:100 日期: 2024.03



办公楼一层平面图 1:100

净高3.4米

门窗表

类型	设计编号	洞口尺寸(mm)	数量	图集名称	页次	选用型号	备注
普通门	M0924	900X2400	20				除女卫生间及一层7轴上门外所有门拆除原有门并更换18樘
	M2127	2100X2700	4				
	M2427	2400X2700	4				
普通窗	C1518	1500X1800	2				拆除并更换单框三玻断桥铝合金窗, 拆除并更换大理石窗台板2樘, 窗口粉刷
	C1818	1800X1800	1				拆除并更换单框三玻断桥铝合金窗, 拆除并更换大理石窗台板1樘, 窗口粉刷
	C2418	2400X1800	24				拆除并更换单框三玻断桥铝合金窗并附钢网纱窗24樘, 拆除并更换大理石窗台板24樘, 女卫更换白钢窗1樘, 其余更换实木窗23樘

专业	暖通	给排水	电气	结构	建筑
审核					
设计					



美华建筑设计有限公司

TAIYUAN MEI HUA ARCHITECTURAL DESIGN INSTITUTE CO., LTD

证书编号: A114013152

市政行业(道路工程)专业甲级

建筑行业(建筑工程)甲级

风景园林工程设计专项甲级

环境工程设计专项(水污染防治工程)甲级

质量管理体系认证

ISO 9001: 2015

ISO 14001: 2015

ISO 45001: 2018

建设单位:
大庆市红骥牧场有限公司

工程名称:
红骥牧场部门、窗维修
改造项目
子项名称:

图名:
办公楼二层平面图

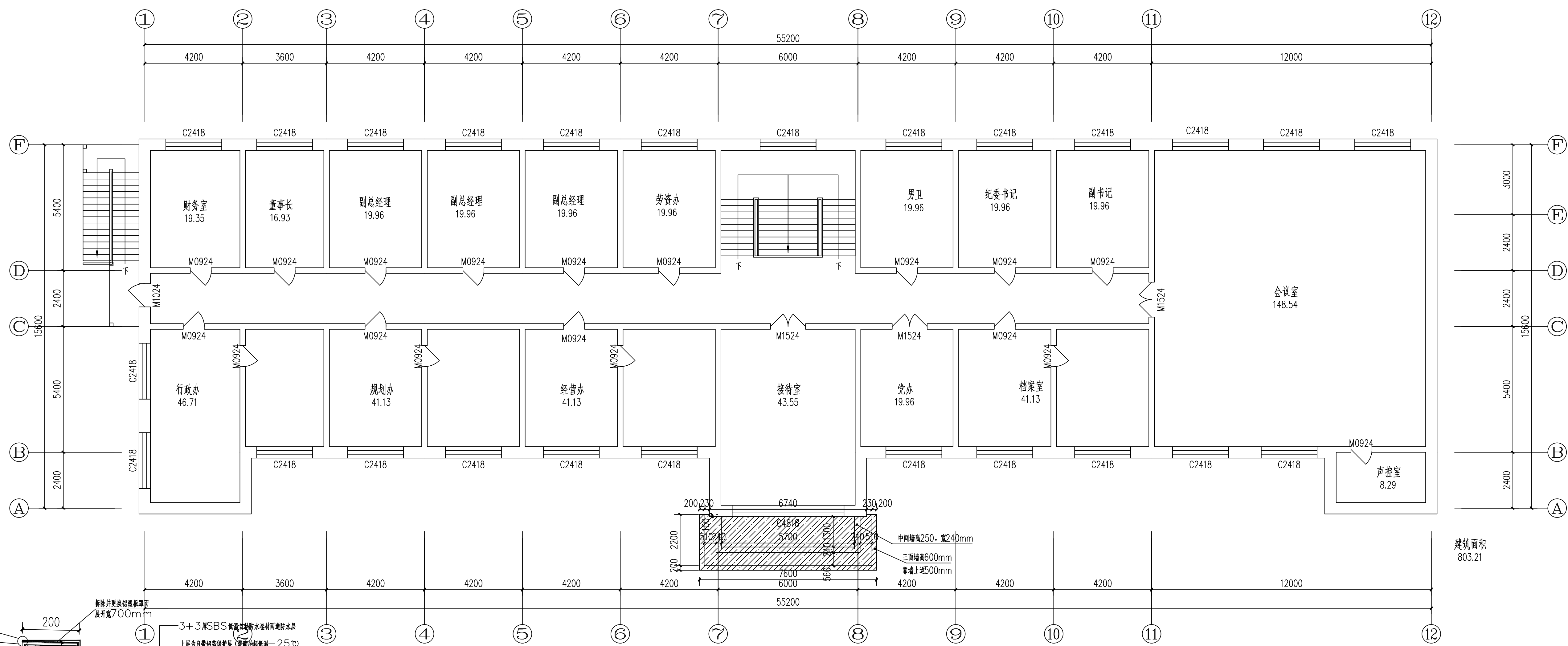
姓名	签名
项目负责人	张晓津 张
专业负责人	张晓津 张
审核	田歌 田
校对	葛甲 葛
设计	田歌 田

工程编号: 2024MHJLJ-002

设计阶段: 施工图

专业: 土建 图号: 建-02

比例: 1:100 日期: 2024.03



建筑面积
803.21

办公楼二层平面图 1:100

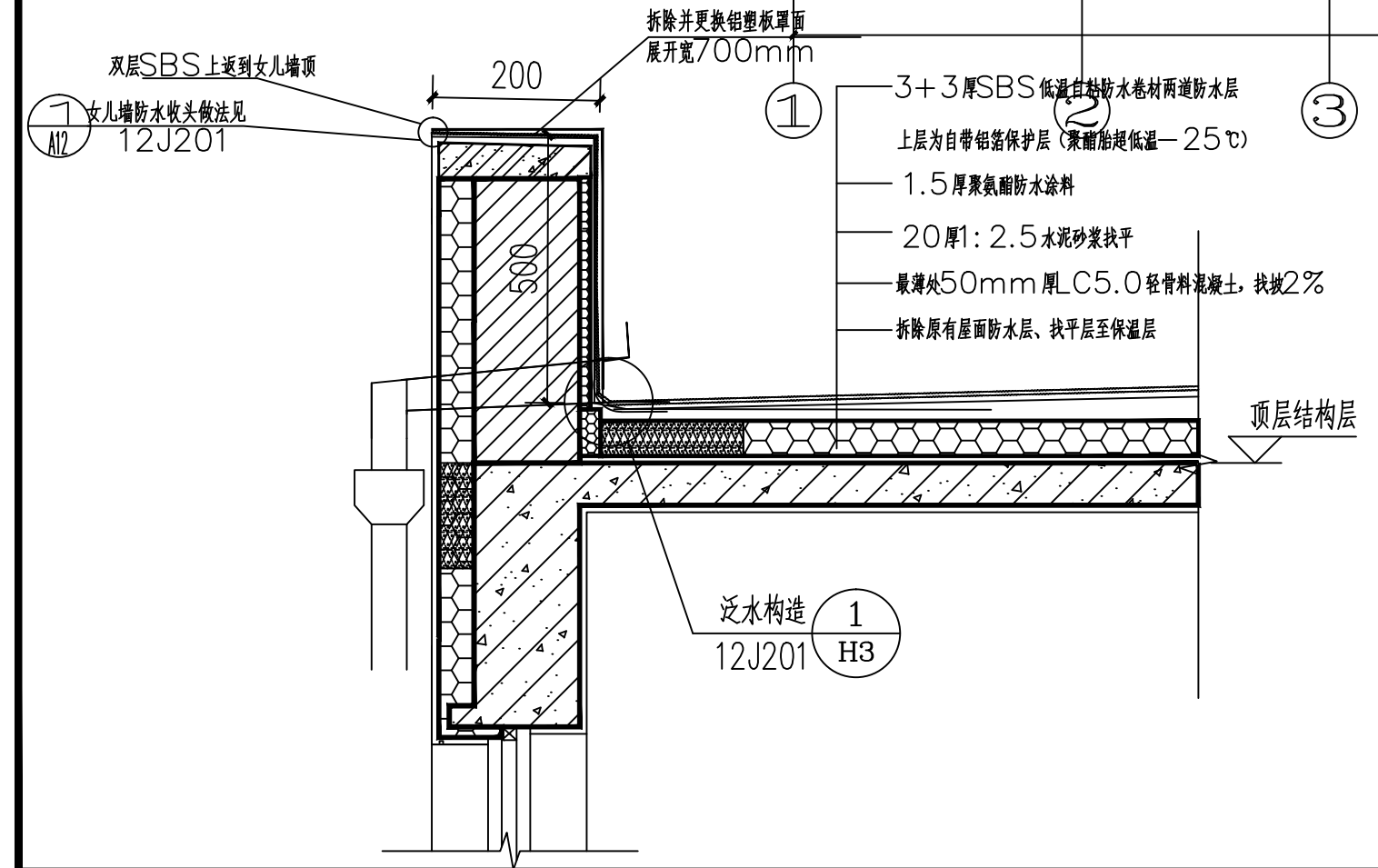
净高3.4米

说明:
维修内容:
本工程为维修项目, 有与现场不符部分可根据现场实际情况通知设计院后进行适当调整。

1. 拆除原有屋面防水层、找平层并重新做保温、找平、防水层屋面, 防水材料施工及性能要求见图集12J201
2. 屋面排水坡度为横坡2%、纵坡1%, 向原有泄水管找坡, 泄水口应清理疏通后在施工, 构造参见12J201/A20/2-2
3. 图中屋面标高为保温施工后标高。

门窗表

类型	设计编号	洞口尺寸(mm)	数量	图集名称	页次	选用型号	备注
普通门	M0924	900X2400	18				除男卫生间外所有门拆除原有门并更换17樘
	M1024	1000X2400	1				
	M1524	1500X2400	3				拆除原有门并更换3樘
普通窗	C2418	2400X1800	25				拆除并更换单框三玻断桥铝合金窗并附钢化玻璃24樘, 拆除并更换份大理石窗台板25樘, 男卫更换白钢窗1樘, 其余更换实木窗24樘
	C4818	4800X1800	1				拆除并更换单框三玻断桥铝合金窗并附钢化玻璃1樘, 拆除并更换份大理石窗台板1樘



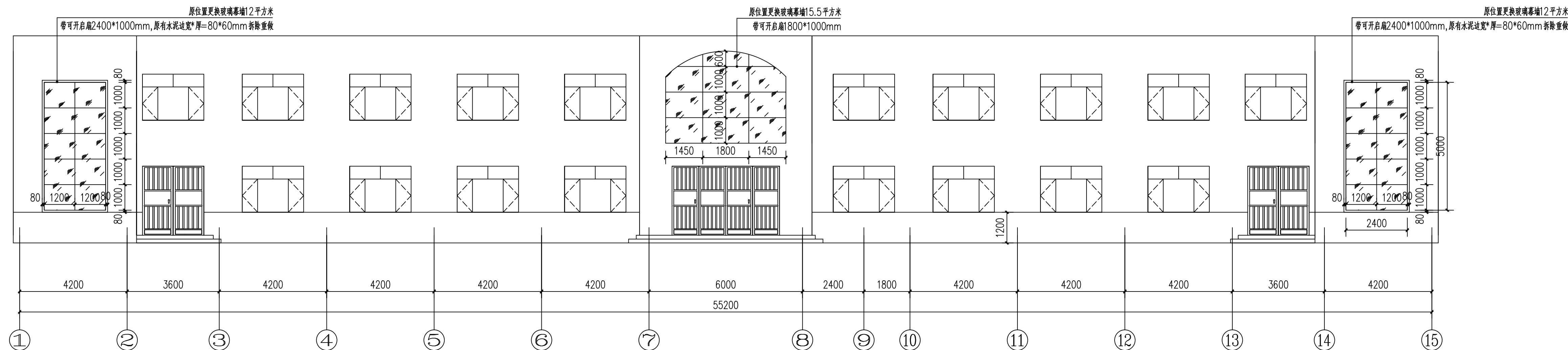


美华建筑设计有限公司

TAIYUAN MEIHUA ARCHITECTURAL DESIGN INSTITUTE CO., LTD

证书编号: A114013152
 市政行业(道路工程)专业甲级
 建筑行业(建筑工程)甲级
 风景园林工程设计专项甲级
 环境工程设计专项(水污染防治工程)甲级
 质量管理体系认证
 ISO 9001:2015
 ISO 14001:2015
 ISO 45001:2018

暖通
给排水
电气
弱电
工程
设计
专业



办公楼正立面图 1:100

建设单位: 大庆市红骥牧场有限公司

工程名称: 红骥牧场部门、窗维修改造项目

子项名称:

图名: 办公楼正立面图

姓名	签名
项目负责人 张晓津	张晓津
专业负责人 张晓津	张晓津
审核 田歌	田歌
校对 葛甲	葛甲
设计 田歌	田歌

工程编号: 2024MHLHJ-002

设计阶段: 施工图

专业: 土建 图号: 建-03

比例: 1:100 日期: 2024.03