

美华建筑设计有限公司

TAIYUAN MEIHUA ARCHITECTURAL DESIGN INSTITUTE CO., LTD

证书编号: A114013152

市政行业(道路工程)专业甲级

建筑行业(建筑工程)甲级

风景园林工程设计专项甲级

环境工程设计专项(水污染防治工程)甲级

质量管理体系认证

ISO 9001 : 2015

ISO 14001 : 2015

ISO 45001 : 2018

建设单位:

大庆市红骥牧场有限公司

工程名称:

红骥牧场中心村(东部)巷道维修改造项目

子项名称:

图名:

设计说明(一)

	姓名	签名
项目负责人	张晓津	张晓津
专业负责人	黄立伟	黄立伟
审核	黄立伟	黄立伟
校对	陈宇波	陈宇波
设计	黄立伟	黄立伟

工程编号 2024MHHLJ-009

设计阶段 施工图

专业 道路 图号 L-说(1)

比例 1:500 日期 2024.03

四, 路基压实度

路基压实度表(重型击实)

填挖类别	深度范围(cm)	压实度
填方	0-80	≥96%
	>80	≥93%
挖方	0-30	≥95%

基层各材料的压实度及7d龄期无侧限抗压强度要求如下: 6%水泥稳定砂砾碎石的压实度≥98%, 水泥粉煤灰土的压实度≥95%, 水泥稳定砂砾碎石的7d无侧限抗压强度为≥3.5MPa, 水泥粉煤灰土的7d无侧限抗压强度为≥1.5MPa。

五, 材料要求

为保证工程质量, 首先把住材料的质量关。材料进场前应对各指标进行检验。对水泥、钢材、碎石、砾石等重要、关键材料应有质量监督机构认可的单位出证。其主要技术指标如下:

1. 粉煤灰、土材料要求:

(1) 粉煤灰技术应满足下表要求:

粉煤灰技术要求

指标	技术要求
SiO ₂ / Al ₂ O ₃ 和Fe ₂ O ₃ 总含量(%), 大于	70
烧失量(%), 不大于	20
比表面积(cm ² /g), 大于	2500
0.3mm筛孔通过率(%), 不小于	90
0.075mm筛孔通过率(%), 不小于	70
湿粉煤灰含水率(%), 不大于	35

(2) 土

强膨胀土、泥炭、淤泥、有机质土、冻土(及含冰的土)、易溶盐超过允许含量的土以及液限大于50%、塑性指标大于26的细粒土等, 不得直接用于填筑材料。

一, 概述

红骥牧场中心村(东部)巷道维修改造项目位于大庆市红骥牧场中心村东侧, 原有道路为砖路已经破损、塌陷, 拆除原有砖路并新建水泥混凝土路面, 过管线处路面配筋加强, 过路处排水沟拆除并新建, 原有盖板拆除并利旧安装(部分新建)等。

本次设计内容: 道路工程。

二, 设计依据

- 《城市道路工程设计规范》CJJ2012-2012(2016年版)
- 《城市道路交叉口设计规程》(CJJ152-2010)
- 《无障碍设计规范》(GB 50763-2012)
- 《黑龙江省城市道路设计技术细则》(黑建设【2012】40号)
- 《公路路基施工技术规范》(JTG/T 3610-2019)
- 《公路路面基层施工技术规范》(JTJ/T F20-2015)
- 《城镇道路工程施工与质量验收规范》(CJJ1-2008)

三, 道路结构设计

1、水泥混凝土路面结构图

200mm水泥混凝土 抗折4.5MPa

200mm6%水泥稳定砂砾碎石(砂砾: 碎石=7: 3)

200mm水泥粉煤灰土(水泥: 粉煤灰: 土=12: 35: 53)

基层压实 压实度≥94%

暖通给排水工艺自控

建筑结构电气识建结电通

暖通给排水工艺自控
 建筑结构电气识图

2. 水泥混凝土材料要求:

(1) 水泥: 选用道路用普通硅酸盐水泥, 面层用425级水泥的主要化学成分和物理

项 目	技术要求
铝酸三钙	不宜>9.0%
铁铝酸四钙 不宜<12. %	试件无经碱集料反应试验后, 试件无裂缝、酥裂、胶体外溢等现象, 规定试验龄期的膨胀率应小于0.10%
游离氧化钙	不得>1.5%
氧化镁	不得>6.0%
出磨时安定性	煮沸法检验必须合格
标准稠度需水量	不宜<30%
烧失量	不得>5%
比表面积	宜在300—450m ² /kg
细度 (80 μ m)	筛余量不得>5%
初凝时间	不早于1.5h
终凝时间	不迟于10h
28d干缩率	不得>0.10%
耐磨性	不得>3.6 kg/ m ²

3. 碎石: 要求有良好的颗粒形状, 以接近立方体和多棱角为宜。

路面对碎石等级、强度、岩性要求如下:

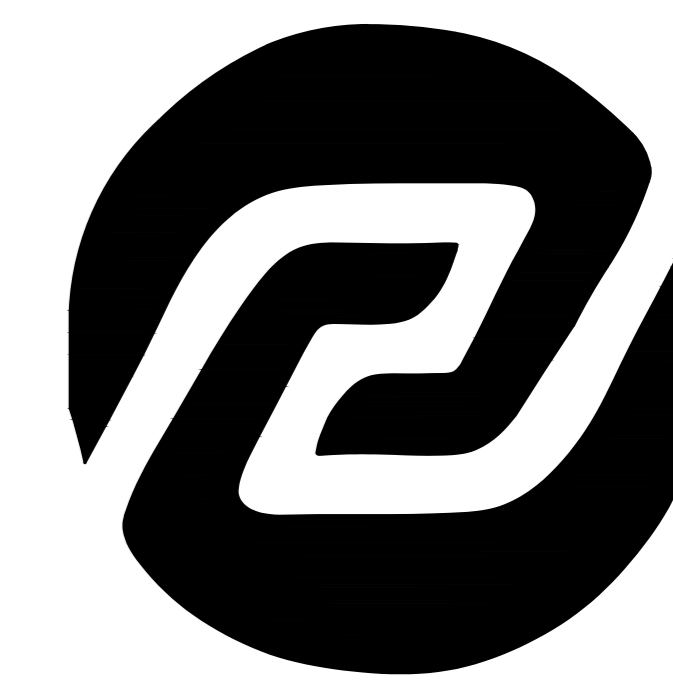
技术指标	水泥混凝土
石料等级	II级
碱集料反应	经碱集料反应试验后, 试件无裂缝、酥裂、胶体外溢等现象, 规定试验龄期的膨胀率应小于0.10%
石料压碎指标 (%)	<15
坚固性 (按质量损失计%)	<8
针片状颗粒含量 (按质量计%)	<15
含泥量 (按质量计%)	<1.0
泥块含量 (按质量计%)	<0.2
有机物含量 (比色法)	合格
硫化物及硫酸盐 (按SO ₃ 质量计%)	<1.0
空隙率	<47%
表面密度	>2680Kg/m ³
松散堆积密度	>1550Kg/m ³

4. 砾石: 符合级配要求, 空隙率小于47%, 石料强度等级大于III级, 针、片状颗粒含量小于15%, 含泥量小于1%, 泥块含量 (按质量计%) 小于0.2%, 压碎指标小于14%。路面对砾石等级、强度、岩性要求如下:

技术指标	水泥混凝土
石料等级	II级
碱集料反应	试件无经碱集料反应试验后, 试件无裂缝、酥裂、胶体外溢等现象, 规定试验龄期的膨胀率应小于0.10%
石料压碎指标 (%)	<14
坚固性 (按质量损失计%)	<8
针片状颗粒含量 (按质量计%)	<15
含泥量 (按质量计%)	<1.0
泥块含量 (按质量计%)	<0.2
有机物含量 (比色法)	合格
硫化物及硫酸盐 (按SO ₃ 质量计%)	<1.0
空隙率	<47%
表面密度	>2660Kg/m ³
松散堆积密度	>1350Kg/m ³

5. 砂: 质量应坚硬、清洁、干燥、无风化、无杂质、应有适当的级配, 并符合下表中的技术要求。

项 目	技术要求
石料等级	II级
最大压碎指标 (%)	<25
坚固性 (按质量计%)	<8
云母 (按质量计%)	<2.0
含泥量 (按质量计%)	<1.0
泥块含量 (按质量计%)	<0.2
有机物含量 (比色法)	合格
硫化物及硫酸盐 (按SO ₃ 质量计%)	<0.5
空隙率	<47%
表面密度	>2660Kg/m ³
松散堆积密度	>1350Kg/m ³
碱集料反应	经碱集料反应试验后, 试件无裂缝、酥裂、胶体外溢等现象, 规定试验龄期的膨胀率应小于0.10%



美华建筑设计有限公司

TAIYUAN MEIHUA ARCHITECTURAL DESIGN INSTITUTE CO., LTD

证书编号: A114013152

市政行业 (道路工程) 专业甲级

建筑行业 (建筑工程) 甲级

风景园林工程设计专项甲级

环境工程设计专项 (水污染防治工程) 甲级

质量管理体系认证

ISO 9001 : 2015

ISO 14001 : 2015

ISO 45001 : 2018

建设单位:
大庆市红骥牧场有限公司

工程名称:
红骥牧场中心村 (东部) 巷道维修改造项目

子项名称:

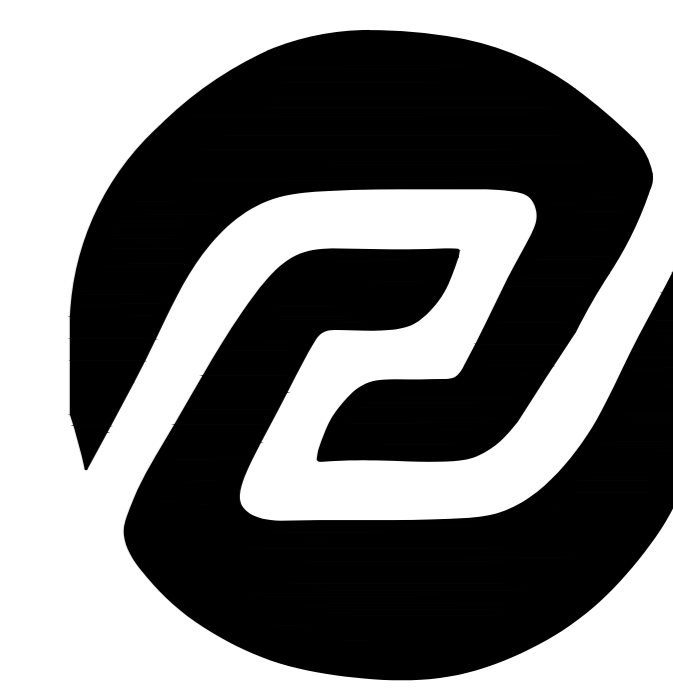
图 名:
设计说明 (二)

	姓 名	签 名
项目负责人	张晓津	张晓津
专业负责人	黄立伟	黄立伟
审核	黄立伟	黄立伟
校对	陈宇波	陈宇波
设计	黄立伟	黄立伟

工程编号 2024MHHLJ-009

设计阶段 施工图

专业	道路	图号	L-说(2)
比例	1:500	日期	2024.03



美华建筑设计有限公司

TAIYUAN MEIHUA ARCHITECTURAL DESIGN INSTITUTE CO., LTD

证书编号: A114013152

市政行业(道路工程)专业甲级

建筑行业(建筑工程)甲级

风景园林工程设计专项甲级

环境工程设计专项(水污染防治工程)甲级

质量管理体系认证

ISO 9001 : 2015

ISO 14001 : 2015

ISO 45001 : 2018

建设单位:

大庆市红骥牧场有限公司

工程名称:

红骥牧场中心村(东部)巷道维修改造项目

子项名称:

图 名:

设计说明(三)

	姓 名	签 名
项目负责人	张晓津	张晓津
专业负责人	黄立伟	黄立伟
审核	黄立伟	黄立伟
校对	陈宇波	陈宇波
设计	黄立伟	黄立伟

工程编号 2024MHHLJ-009

设计阶段 施工图

专业	道路	图号	L-说(3)
比例	1:500	日期	2024.03

6. 水: 清洗集料、拌合混凝土及养生所用的水不应含有影响混凝土质量的油、酸、碱、盐类、有机物等。饮用水一般均适用于混凝土, 非饮用水经化验符合下列要求时适用于养生、清洗集料:

6.1. 硫酸盐含量小于0.0027mg/mm³。

6.2. 含盐量不得超过0.005mg/mm³。

6.3. PH值不得小于4。

7. 外加剂

水泥混凝土路面需加入引气剂, 引气剂的技术要求按《公路水泥混凝土路面施工技术细则》(JTG/T F30-2014)表3.6.1中的有关规定执行。

五、施工方法及注意事项

1. 水泥混凝土施工

(1) 水泥混凝土的拌和

拌合物应均匀一致, 生料干料、严重离析的拌合物不得用于路面摊铺。

(2) 水泥混凝土的运输

混凝土的运输应保证到现场的拌合物具有适宜摊铺的工作性, 运送混凝土的车辆装料前, 应清洁车厢或车罐, 洒水润壁, 排干积水。运输过程中防止漏浆、漏料和污染, 防止拌合物离析。

(3) 水泥混凝土的摊铺

混凝土拌合物摊铺前, 应对模板的架设位置、精度、支撑稳固情况, 传力杆、拉杆的安设等进行全面检查, 并洒水润湿板底, 拌合物塌落度宜控制在5~20mm之间, 卸料应均匀。

(4) 混凝土路面抗滑构造

可采用拉毛养生机或人工软拉槽支座抗滑沟槽。工作规模大, 日摊铺进度快时宜采用拉毛养生机。

(5) 混凝土路面养生

混凝土路面铺筑完成或抗滑构造施工完毕后应立刻开始养生, 采用喷洒养生剂同时保湿覆盖。覆盖养生宜使用保湿膜、土工布及草帘等覆盖物, 保证混凝土表面始终处于潮湿状态。当昼夜温差大于10℃以上或日平均温度小于等于5℃施工的混凝土路面应采取保温养生措施。实测混凝土强度大于设计强度80%时可停止养生, 一般养生时间应为14-21d。

(6) 混凝土路面切缝

混凝土路面缩缝应根据当地昼夜温差选择适宜的切缝时间, 具体施工时机应满足《公路水泥混凝土路面施工技术细则》(JTG F30-2015)表11.2.12的要求。

(7) 路面施工的时间

混凝土路面施工如遇如下天气之一, 必须停止施工:

①现场降雨;

②风力大于6级, 风速在10.8m/s以上的强风天气;

③现场气温高于40℃, 或拌合物摊铺温度大于35℃

④摊铺现场连续5昼夜平均气温低于5℃, 夜间最低气温低于-3℃。

2. 路面基层施工

(1) 拌和与运输: 混合料拌和采用拌和场搅拌供料, 运输混合料的车辆根据需要配置并注意装载均匀, 及时将混合料运至现场; 当摊铺现场距拌和厂较远时, 混合料在运输中应加覆盖以防水分蒸发。

(2) 摊铺和整型: 混合料的摊铺应采用监理工程师批准的机械进行, 并使混合料按规定的松铺厚度, 均匀地摊铺在要求的宽度上。

(3) 碾压: 混合料的碾压程序应按标准化方法施工; 严禁压路机在已完成的或正在碾压的路段上“调头”和急刹车, 以保证基层表面不受破坏; 施工中, 从加水拌和到碾压终了的延迟时间不得超过水泥终凝时间。

(4) 养生: 碾压完成后应立即进行养生。养生时间不少于7天, 养生方法采用洒水保湿养护。

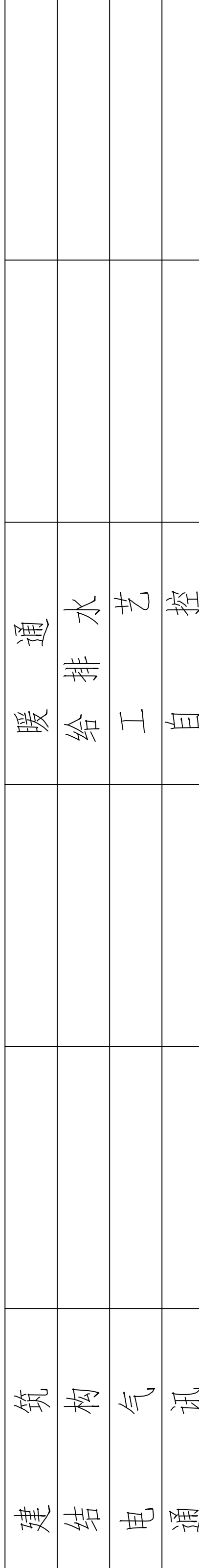
(5) 气候条件: 工地气温低于5℃时做好防冻措施。雨季施工时应特别注意天气变化, 勿使水泥和混合料受雨淋。降雨时应停止施工, 但已摊铺的混合料应尽快碾压密实。

3. 有关其他施工要求应严格按照相关的施工技术规范执行

1. 道路施工时要严格执行有关技术标准和施工技术规范。

2. 施工场地范围与原已建道路场地路面顺接。

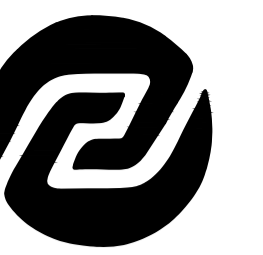
3. 施工过程中发现问题, 应及时通知设计单位, 会同建设单位和质监部门等进行处理, 确保工程质量。未尽事宜请参照有关施工规程及规范执行。



desk



desk



美华建筑设计有限公司

FAYUAN MEIHA ARCHITECTURAL DESIGN INSTITUTE CO., LTD

证书编号: A114013152

市政行业(道路工程)专业甲级

建筑行业(建筑工程)甲级

风景园林工程设计专项甲级

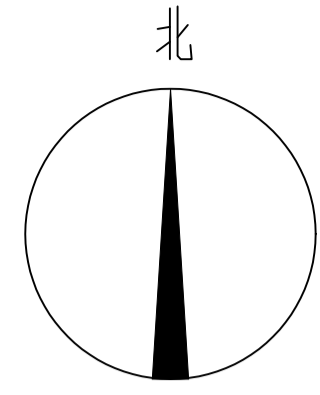
环境工程设计专项(水污染防治工程)甲级

质量管理体系认证

ISO 9001 : 2015

ISO 14001 : 2015

ISO 45001 : 2018



图例:

—— 维修道路

建设单位:
大庆市红骥牧场有限公司

工程名称:
红骥牧场中心村(东部)巷道维修改造项目

子项名称:

图名:
道路地理位置图

姓名	签名
项目负责人	张晓津 张晓津
专业负责人	黄立伟 黄立伟
审核	黄立伟 黄立伟
校对	陈宇波 陈宇波
设计	黄立伟 黄立伟

工程编号 2024MHJLJ-009

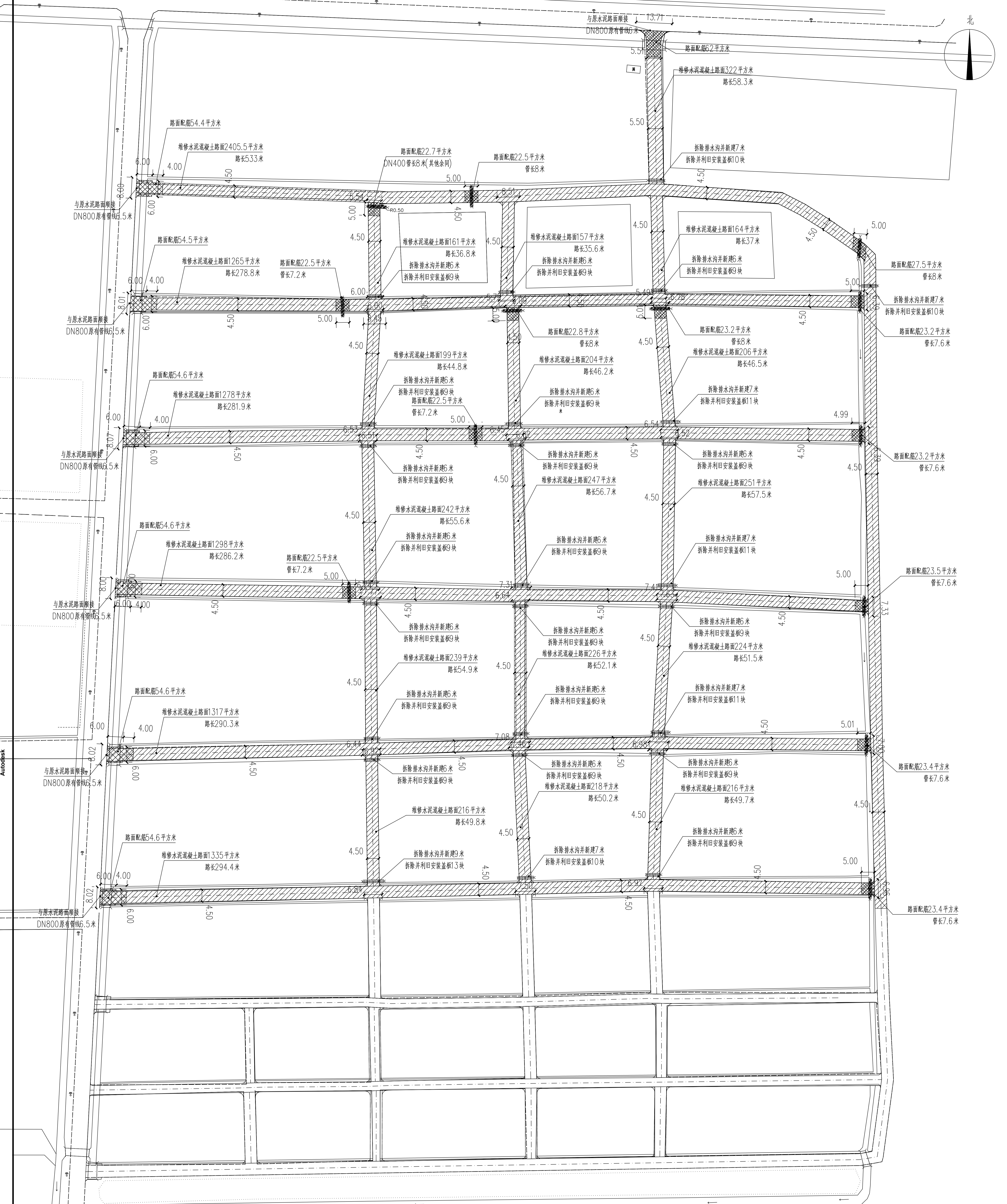
设计阶段 施工图

专业 道路 图号 L-01

比例 1:500 日期 2024.03

数量	1
规格	1:500
备注	

日期	2024.03
设计	黄立伟
审核	黄立伟
签字	黄立伟



道路维修平面图 1:500

工程量表

红骥牧场中心村(东部)巷道维修改造项目

序号	工程名称	单位	数量	备注
一	道路总长度	米	2747.8	4.5米宽路长2689.5米 5.5米宽路长58.3米
二	主要维修内容			
1	拆除砖路并新建水泥混凝土路面	平方米	12390.5	拆除115mm高立砖, 400mm水稳基层, 拓宽部分拆除土方, 余下厚度挖土, 拆除厚度同新建厚度, 其中692.2平方米需要配筋配φ14@150单层双向钢筋网与原有混凝土相接长度为61.7米
2	原有DN400管拆除并向下利旧安装, 管两侧及底部回填200mm宽中砂垫层, 管顶部回填100mm厚中砂垫层	米	99.6	99.6米中20米破损拆除并新建 79.6米拆除并利旧安装见管线断面图
3	与主路顺接处管为原有DN800管, 管两侧回填200mm宽中砂垫层, 管顶部回填100mm厚中砂垫层	米	45	见管线断面图
4	过路处拆除并新建排水沟	米	165	做法见大样图
5	拆除并新建排水沟上拆除并利旧安装盖板	块	247	247块中120块破损拆除并新建, 127块拆除并利旧安装, 尺寸为1.180.6*0.10m, 内部配φ14@150单层钢筋网盖板外侧预留钢筋吊环2个

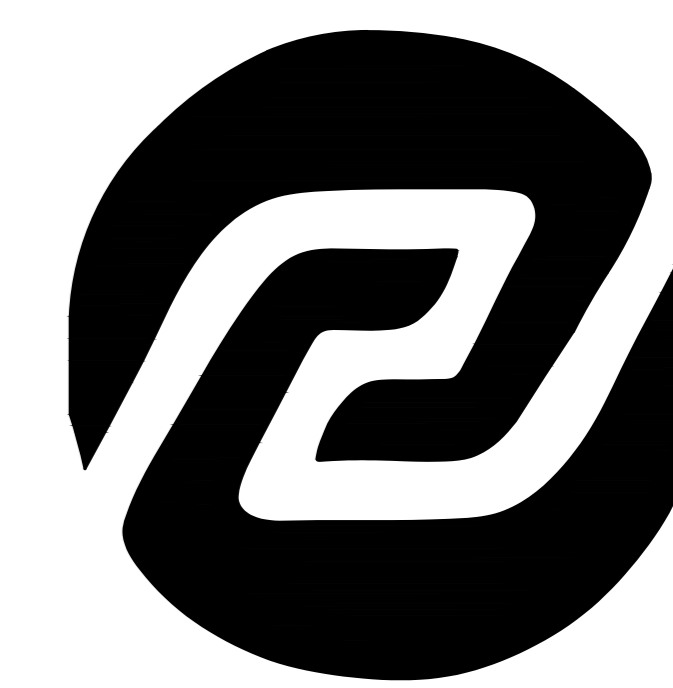
图例:

- 拆除砖路并新建水泥混凝土路面
- 路面钢筋网区域
- 排水沟拆除并新建, 盖板拆除利旧安装, 部分新建
- DN400管拆除利旧安装

说明:

1. 本图比例为1:500。
2. 图中尺寸以米计。
3. 拆除原有砖路并新建水泥混凝土路面。
4. 维修道路时原有埋地DN400排水管拆除并利旧安装(部分新建), 安装后排水管与原有DN800排水管上混凝土路面配筋加强, 见平面图。
5. 原有过路处排水沟拆除并新建, 盖板拆除并利旧安装, 局部新建等。
6. 维修道路时注意与过路排水沟之间衔接, 留伸缝, 拆除原有路面时注意保护路边原有排水沟, 维修后道路高出排水沟5-7cm, 向排水沟找坡排水, 维修路面距排水沟边口宽0.5米以上, 具体宽度根据现场实际情况而定。
7. 维修位置以现场实际为准。

建设单位:	大庆市红骥牧场有限公司
工程名称:	红骥牧场中心村(东部)巷道维修改造项目
子项名称:	
图名:	道路维修平面图
姓名	姓名
项目负责人	张晚坤
专业负责人	黄立伟
审核	黄立伟
校对	陈宇波
设计	黄立伟
工程编号	2024WHJLJ-009
设计阶段	施工图
专业	道路
图号	L-02
比例	1:500
日期	2024.03



美华建筑设计有限公司

TAIYUAN MEIHUA ARCHITECTURAL DESIGN INSTITUTE CO., LTD

证书编号: A114013152

市政行业(道路工程)专业甲级

建筑行业(建筑工程)甲级

风景园林工程设计专项甲级

环境工程设计专项(水污染防治工程)甲级

质量管理体系认证

ISO 9001 : 2015

ISO 14001 : 2015

ISO 45001 : 2018

建设单位:

大庆市红骥牧场有限公司

工程名称:

红骥牧场中心村(东部)巷道维修改造项目

子项名称:

图名:

道路维修结构图

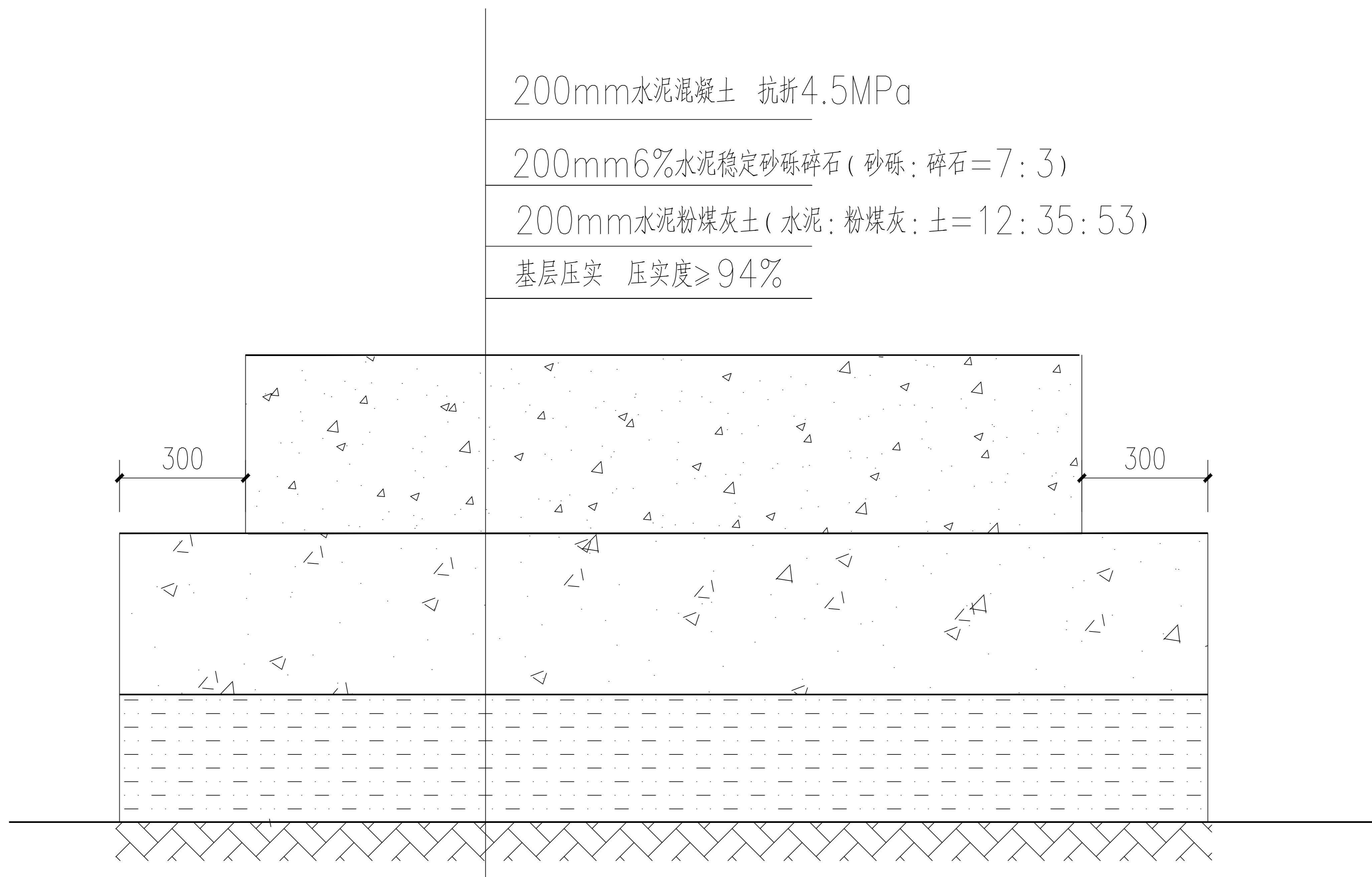
	姓名	签名
项目负责人	张晓津	张晓津
专业负责人	黄立伟	黄立伟
审核	黄立伟	黄立伟
校对	陈宇波	陈宇波
设计	黄立伟	黄立伟

工程编号 2024MHHLJ-009

设计阶段 施工图

专业 道路 图号 L-03

比例 1:500 日期 2024.03



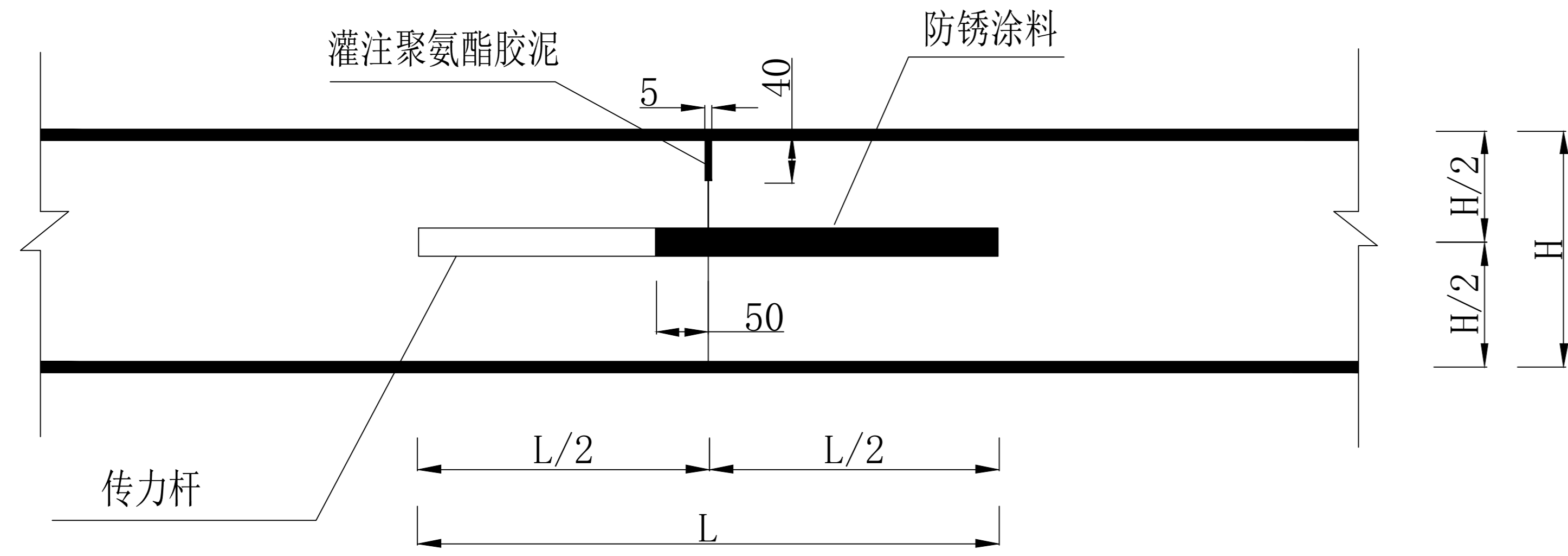
水泥混凝土路面维修结构图

说明:

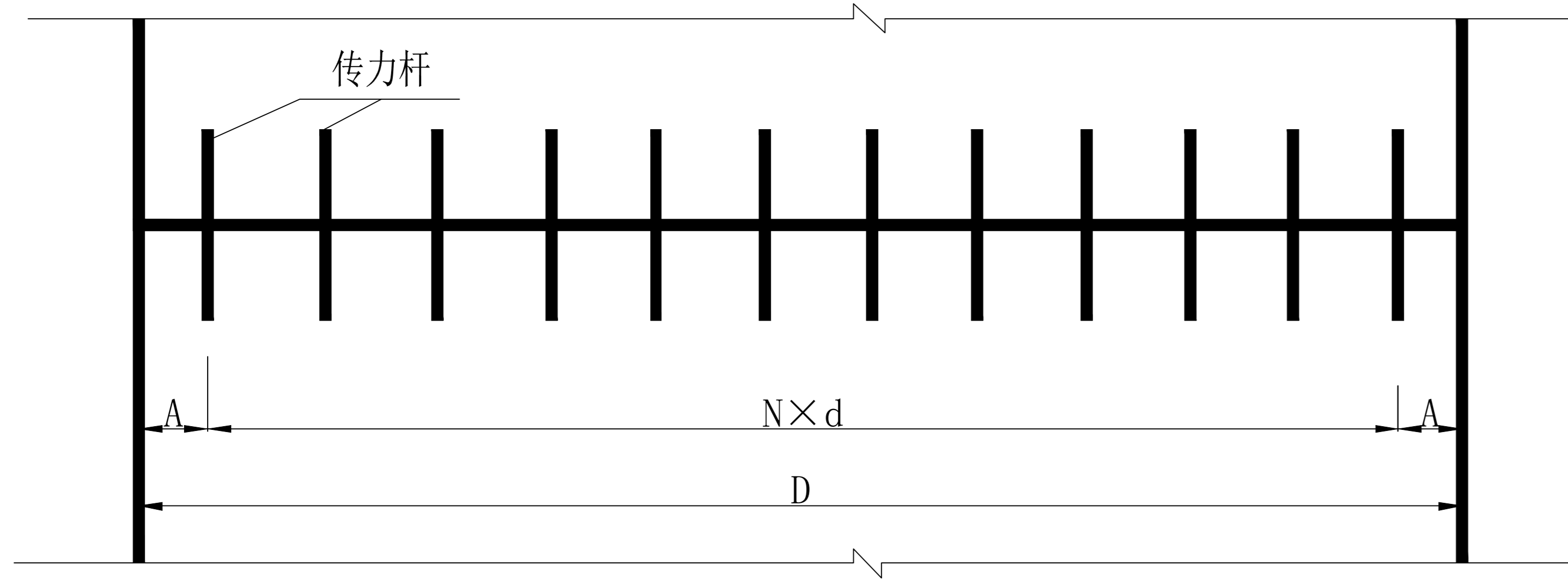
- 图注尺寸以毫米计。
- 路基基层结构配合比为重量比。
- 路基压实采用重型击实标准控制,达到规范要求;管线回填必须达到路基压实度、弯沉值标准。
- 混凝土中加入引气剂,使用引气剂的类型和掺量由实验确定,含气量为5%,达到F250抗冻标准。
- 水泥粉煤土基层及6%水泥稳定砂砾碎石比混凝土两侧宽30cm,水泥稳定砂砾与水泥粉煤灰土同宽。

暖通	给排水	工艺	自控
建筑	结构	电气	识
建	结	电	通

横向施工缝构造图



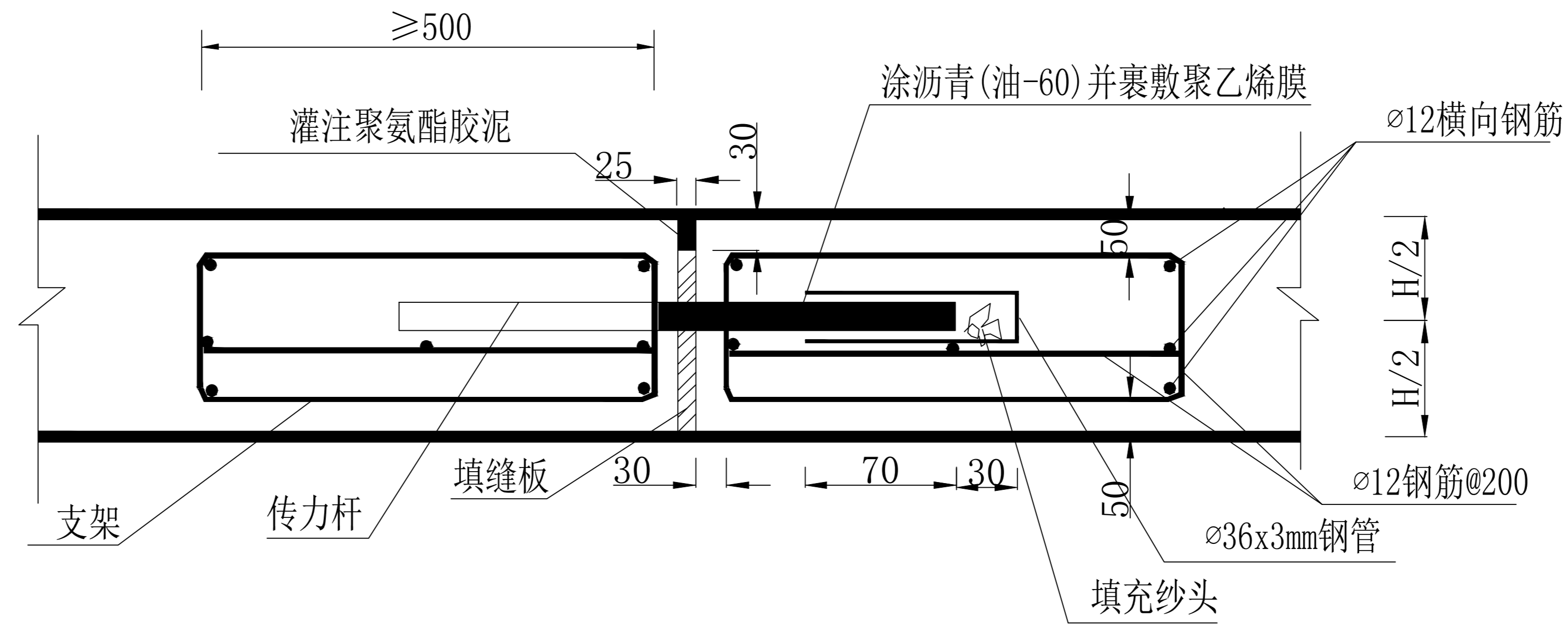
传力杆布置图



传力杆布置表

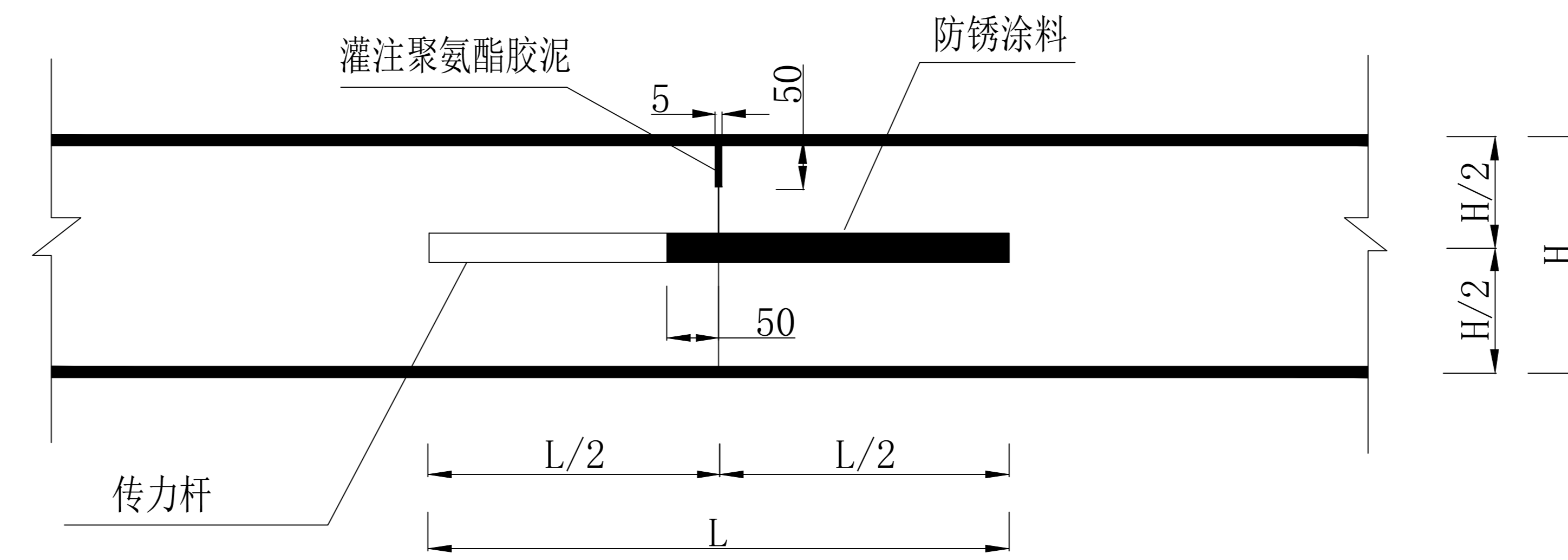
板宽 (m)	传力杆长度 (mm)	传力杆间距b (mm)	传力杆根数n (根)	最外一根传力杆距自由边距离a (mm)
4.5	500	300	14	300
3.5	500	300	11	250
3.0	500	300	9	300
2.75	500	300	8	325

胀缝大样图



横向缩缝构造图

设传力杆假缝型



美华建筑设计有限公司

TAIYUAN MEIHUA ARCHITECTURAL DESIGN INSTITUTE CO., LTD

证书编号: A114013152

市政行业(道路工程)专业甲级

建筑行业(建筑工程)甲级

风景园林工程设计专项甲级

环境工程设计专项(水污染防治工程)甲级

质量管理体系认证

ISO 9001 : 2015

ISO 14001 : 2015

ISO 45001 : 2018

建设单位:

大庆市红骥牧场有限公司

工程名称:

红骥牧场中心村(东部)巷道维修改造项目

子项名称:

图名:

混凝土路面板缝构造图(一)

	姓名	签名
项目负责人	张晓津	张晓津
专业负责人	黄立伟	黄立伟
审核	黄立伟	黄立伟
校对	陈宇波	陈宇波
设计	黄立伟	黄立伟

工程编号 2024MHHLJ-009

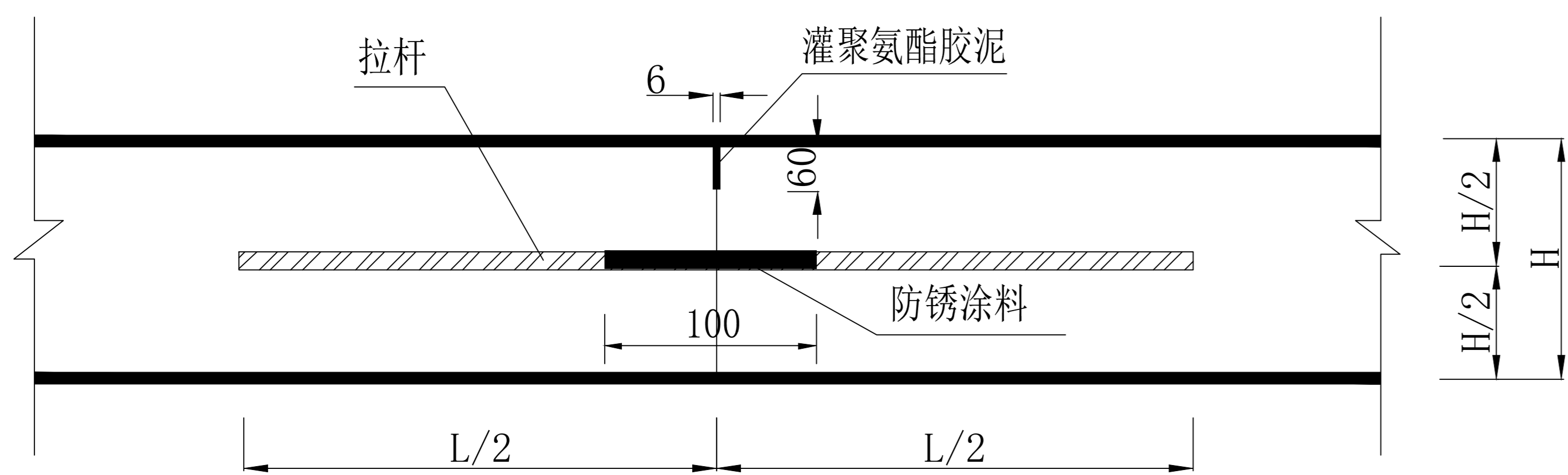
设计阶段 施工图

专业 道路 图号 L-04

比例 1:500 日期 2024.03

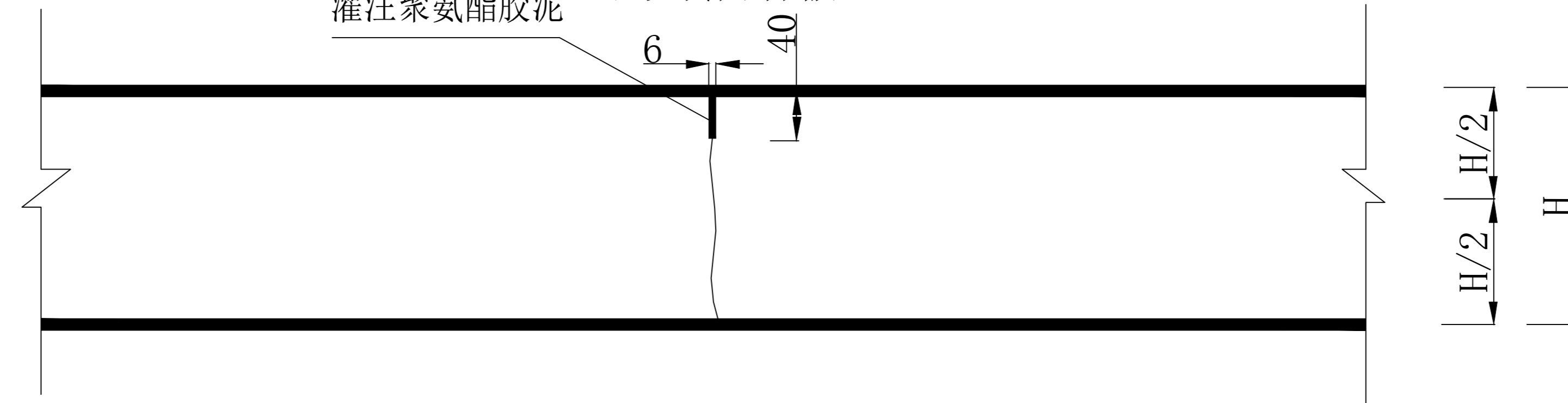
纵缝构造图

纵向缩缝



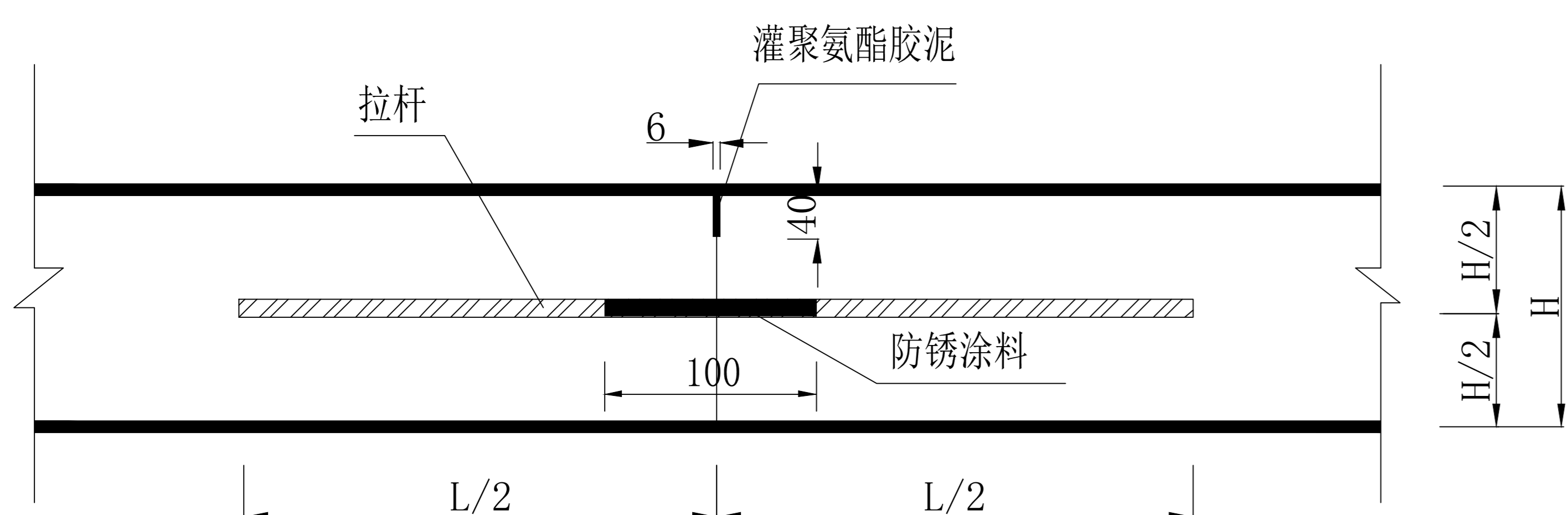
横向缩缝构造图

不设传力杆假缝型

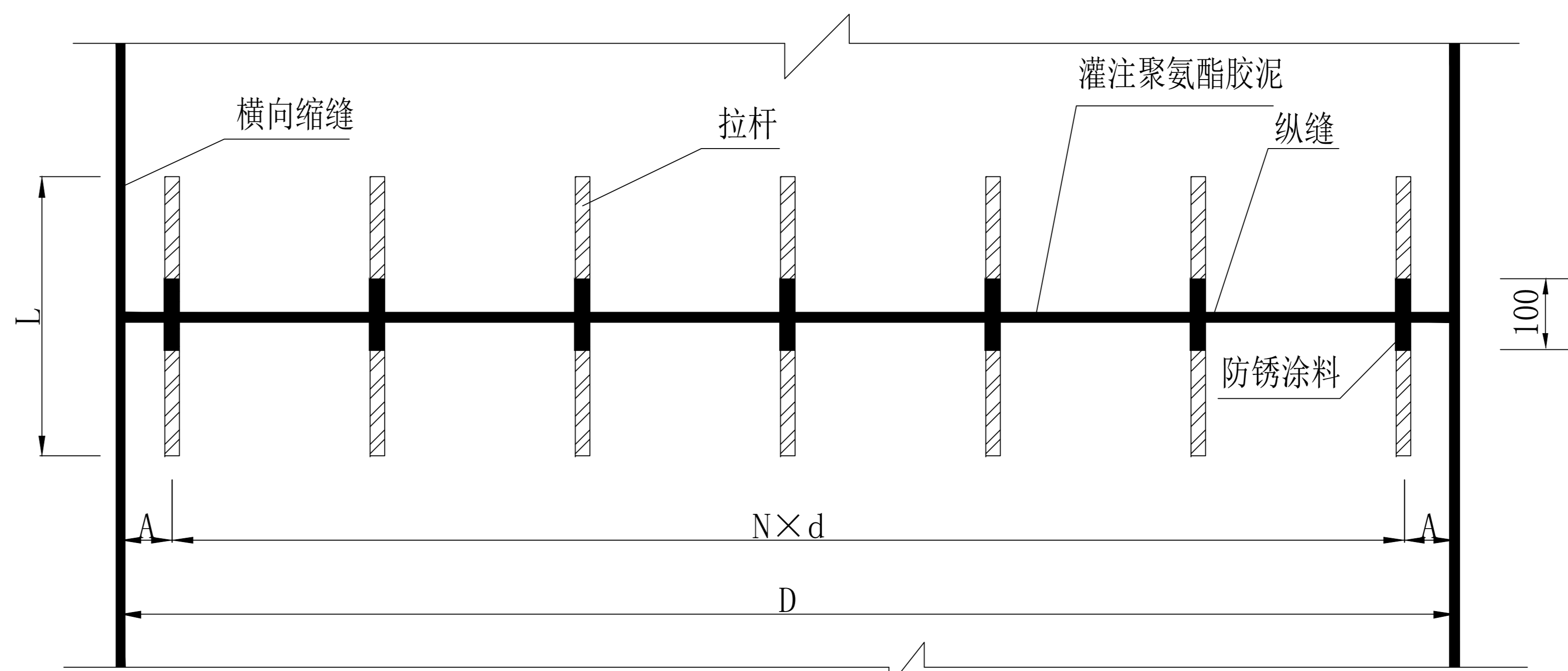


纵缝构造图

纵向施工缝



拉杆布置图

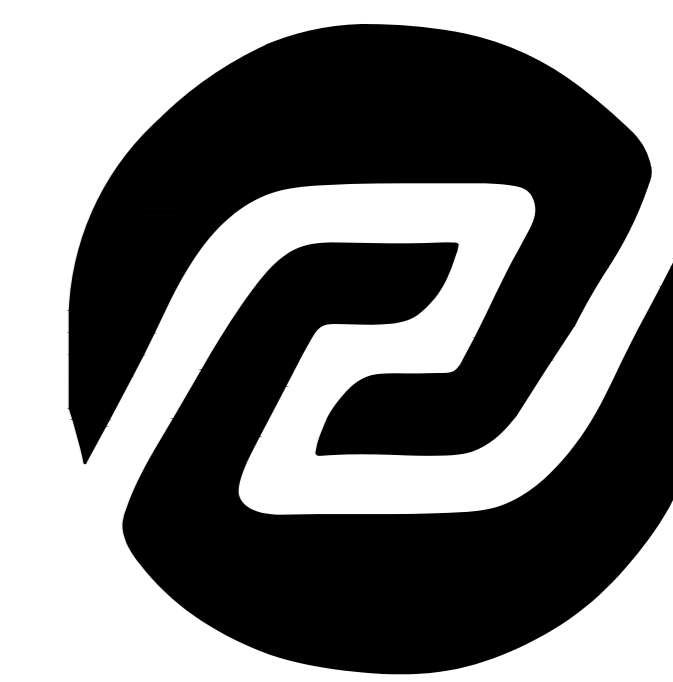


拉杆布置表

板长 (m)	拉杆长度 (mm)	拉杆间距b (mm)	拉杆根数n (根)	最外一根传力杆距自由边距离a (mm)
4.0	700	500	8	250
3.0	700	500	6	250

说明:

- 图注尺寸以毫米计。
- 混凝土路面施工, 横向缩缝必须用切缝机切割, 每日施工完, 在横向缩缝处预留横向施工缝, 设传力杆。
- 当一次铺筑宽度小于路面宽度时, 应设置纵向施工缝; 当一次铺筑宽度大于4.5m时, 应设置纵向缩缝。Φ18螺纹拉杆钢筋为HRB400, Φ30光圆传力杆钢筋为HPB300。
- 纵向接缝间距宜在3.0-4.5米, 横向接缝间距宜在4.0-6.0米, 长宽比不宜超过1.35, 平面面积不宜大于25平方米。此项目分块尺寸为4.5米宽路分块为宽*长=4.5*5.0米, 5.5米宽路分块为宽*长=2.75*3.0米, 横向缩缝必须用切割机切, 每日施工完了, 在横向缩缝处预留施工缝。
- 新建路面板与原混凝土路面接触处增设传力杆, 在板厚1/2处打一深25cm, 直径35mm的水平孔; 采用压缩空气清除孔内混凝土碎屑, 用脱脂棉沾酒精清洗; 灌入环氧树脂胶再插入传力杆。
- 每隔160m设置一道胀缝。填缝料为聚氨酯胶泥, 填缝板用(油-60)浸泡过的红松板条。
- 拆除路面时, 应保留相邻板块拉杆。



美华建筑设计有限公司

TAIYUAN MEIHUA ARCHITECTURAL DESIGN INSTITUTE CO., LTD

证书编号: A114013152

市政行业(道路工程)专业甲级

建筑行业(建筑工程)甲级

风景园林工程设计专项甲级

环境工程设计专项(水污染防治工程)甲级

质量管理体系认证

ISO 9001:2015

ISO 14001:2015

ISO 45001:2018

建设单位:

大庆市红骥牧场有限公司

工程名称:

红骥牧场中心村(东部)巷道维修改造项目

子项名称:

图名:

混凝土路面板缝构造图(二)

	姓名	签名
项目负责人	张晓津	张晓津
专业负责人	黄立伟	黄立伟
审核	黄立伟	黄立伟
校对	陈宇波	陈宇波
设计	黄立伟	黄立伟

工程编号 2024MHHLJ-009

设计阶段 施工图

专业 道路 图号 L-05

比例 1:500 日期 2024.03



美华建筑设计有限公司

TAIYUAN MEIHUA ARCHITECTURAL DESIGN INSTITUTE CO., LTD

证书编号: A114013152

市政行业(道路工程)专业甲级

建筑行业(建筑工程)甲级

风景园林工程设计专项甲级

环境工程设计专项(水污染防治工程)甲级

质量管理体系认证

ISO 9001 : 2015

ISO 14001 : 2015

ISO 45001 : 2018

建设单位:

大庆市红骥牧场有限公司

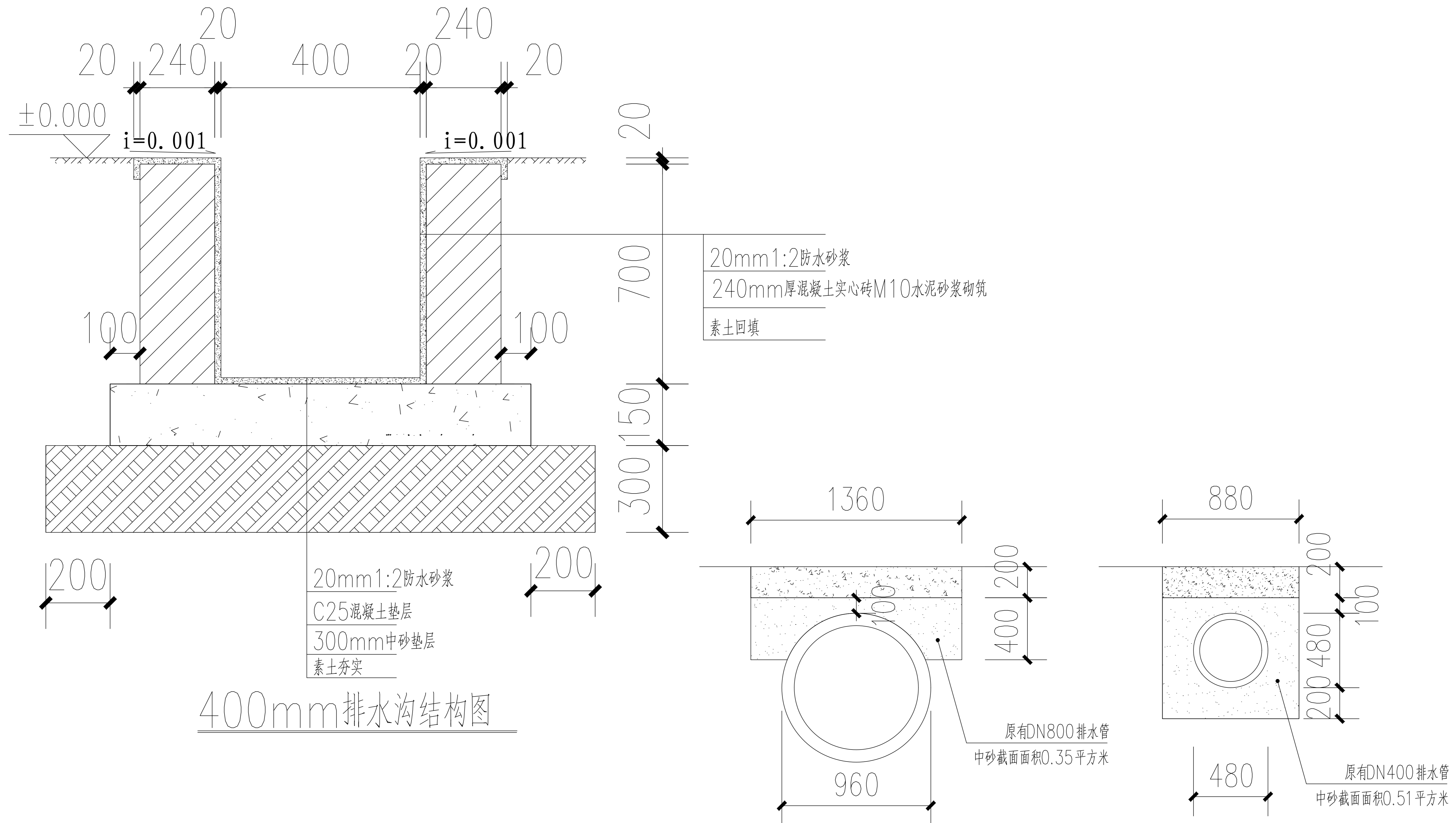
工程名称:

红骥牧场中心村(东部)巷道维
修改造项目

子项名称:

图名:

排水沟及管线断面大样图



排水管中砂断面图

说明:

1、图注尺寸以毫米计

姓名	签名
项目负责人	张晓津 张晓津
专业负责人	黄立伟 黄立伟
审核	黄立伟 黄立伟
校对	陈宇波 陈宇波
设计	黄立伟 黄立伟

工程编号 2024MHHLJ-009

设计阶段 施工图

专业 道路 图号 L-06

比例 1:500 日期 2024.03