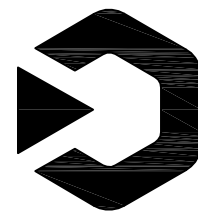


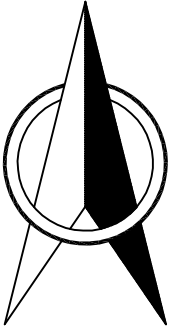
岭南村农机具停放场地建设项目

设计图纸



黑龙江中科工程管理咨询有限公司

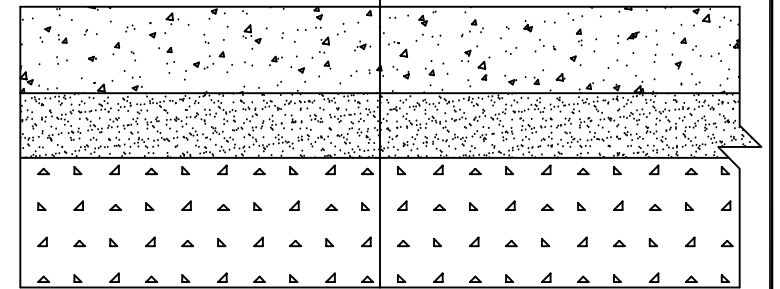
2024年03月



图例

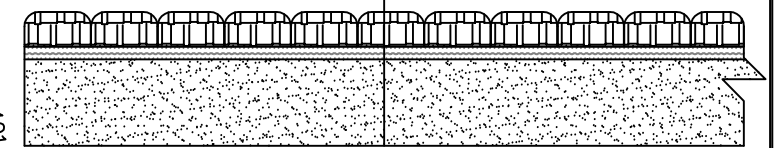
- 伸缩缝
- 切割缝
- 结构边线

20CM厚C25混凝土
15CM厚5.0%水泥稳定砂砾料
30CM厚山皮石
夯实基础

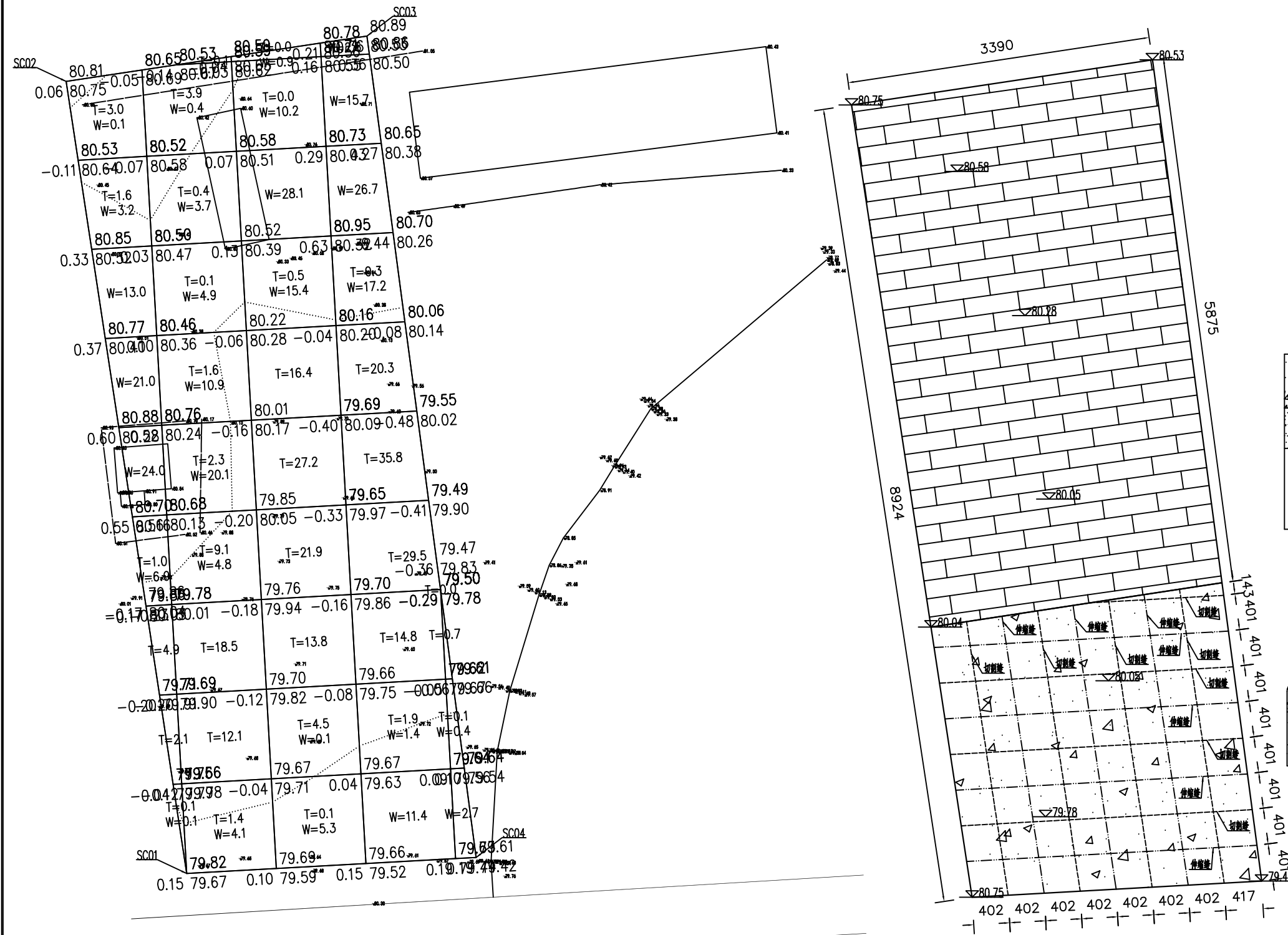


地面硬化结构层图示

8CM步道砖
3cmM10水泥砂浆
20cm水泥稳定砂砾料
夯实基础(夯实度大于92%)

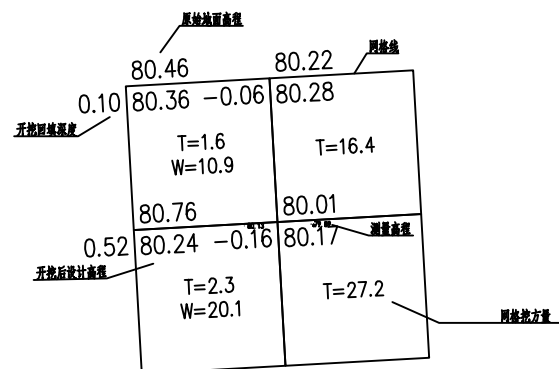


步道砖结构层图示



地面硬化平面布置图

场地整平找坡布置图



场地整平网格图示意图

主要参数汇总表

编号	坐标值(m)		长度(M)	夹角(°)
	X	Y		
SC01	5189438.31	418654.40	82.243	95
SC02	5189526.54	418640.96	33.902	90
SC03	5189531.58	418674.49	92.274	89
SC04	5189440.11	418686.65		86

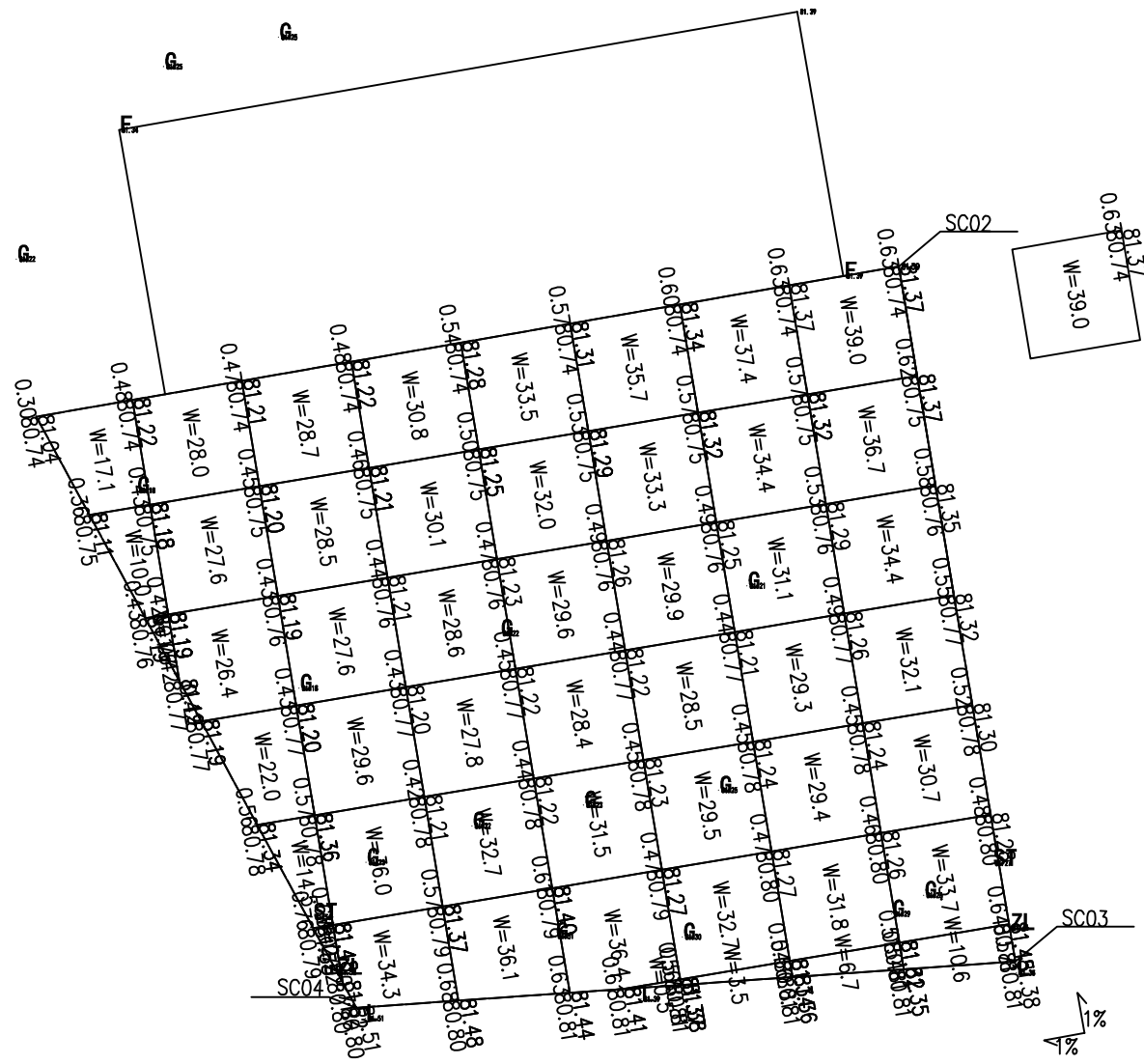
主要工程量汇总表

序号	项目名称	单位	工程量	备注
1	土方开挖	m ³	1537.963	用于场地平整
2	土方填筑	m ³	249.7	充分翻挖用料
3	垫层碾压	m ²	2998.7	20t压路机碾压4遍
4	20CM厚C25混凝土	m ³	207.750	水混面积: 1038.75m ²
5	15CM厚5.0%水泥稳定砂砾料	m ³	155.812	水混面积: 1038.75m ²
6	30CM厚山皮石	m ³	311.613	面积: 1038.75m ²
7	伸缩缝	m	226.33	10mm厚沥青嵌缝
8	切割缝	m	240.65	缝宽6mm, 深60mm
9	3cmM10水泥砂浆	m ³	58.798	步道砖面积: 1959.92m ²
10	20cm水泥稳定砂砾料	m ³	391.984	步道砖面积: 1959.92m ²
11	步道砖	m ²	1959.92	长: 400cm, 宽: 200cm, 厚: 8cm
12	拆除房屋	座	2	一座平房, 一座库房
13	拆除栅栏	m	82.114	铁艺栅栏

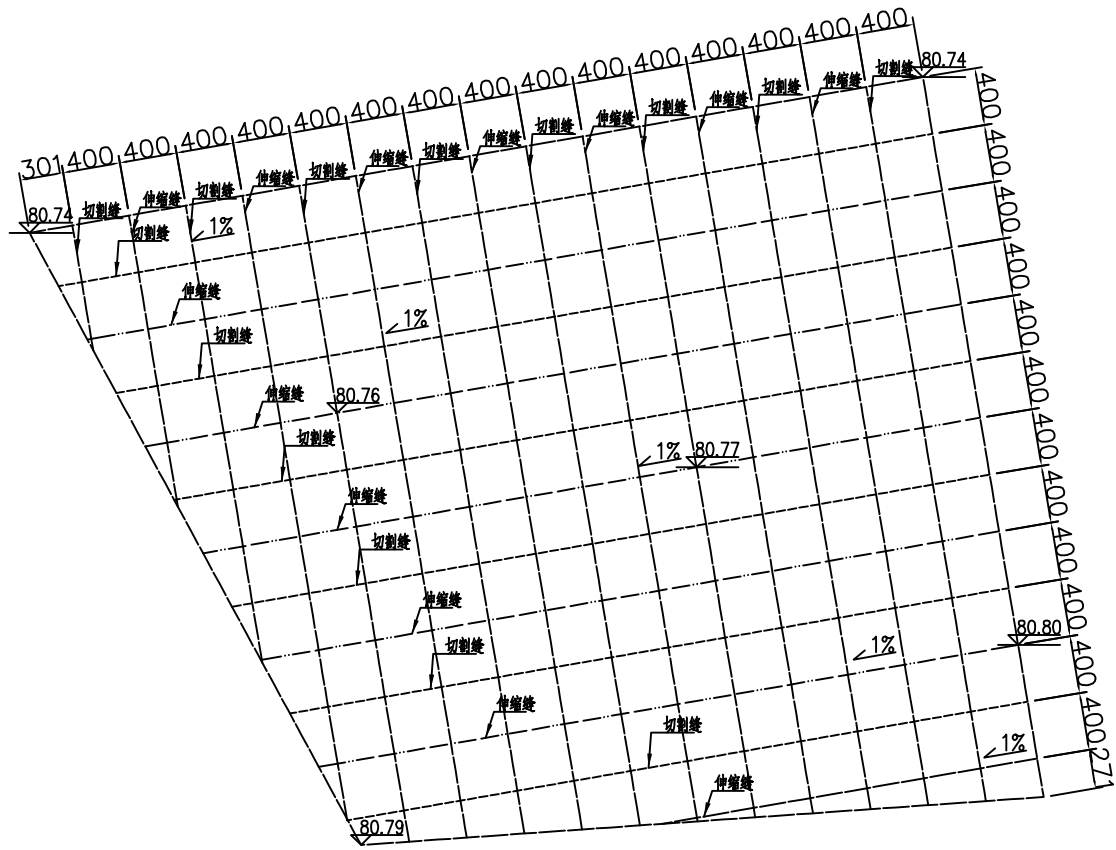
黑龙江中科工程管理咨询有限公司

批准	李长青	岭南村农机具 停放场地建设项目	施工图	设计	
核定	孙程		市政	部分	
审查	王飞龙	晒场壹			
项目负责人	孙涛				
校核	刘猛				
设计	孙涛	比例	1:1000	日期	2024.3
设计证号	A223013709	图号	SC-01		

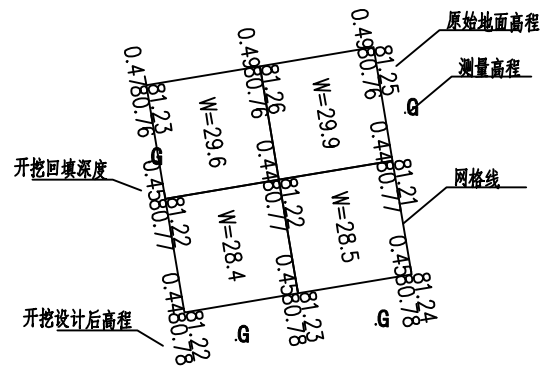
未加盖本公司出图章无效



场地整平找坡布置图



硬化场地平面布置图



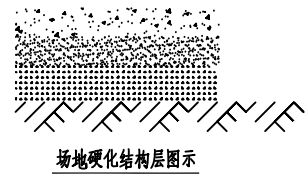
场地整平网格图示说明

编号	坐标值(m)		长度(m)	夹角°
	X	Y		
SC01	5189484.1529	418758.6988	63.012	71
SC02	5189494.9742	418820.7746	50.714	90
SC03	5189444.9583	418829.163	47.549	90
SC04	5189441.6239	418781.731	48.365	114

硬化地面主要工程量表

序号	项目名称	单位	工程量	备注
1	土方开挖	m ³	1322.5000	用于场地填筑
2	土方填筑	m ³	0	充分利开挖用料
3	整平碾压	m ²	2644.792	20t压路机碾压4遍
4	20cm厚C25混凝土	m ³	528.958	面积: 2644.792m ²
5	15cm厚5.0%水泥稳定砂砾料	m ³	396.719	面积: 2644.792m ²
6	30cm厚山皮石垫层	m ³	793.438	面积: 2644.792m ²
7	伸缩缝	m	659.3615	10mm厚沥青板填缝
8	切割缝	m	606.1924	缝宽6mm、深60mm

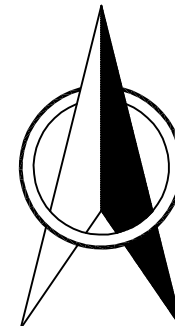
结构边线 ——
 伸缩缝 - - - -
 沉降缝 - · - · -



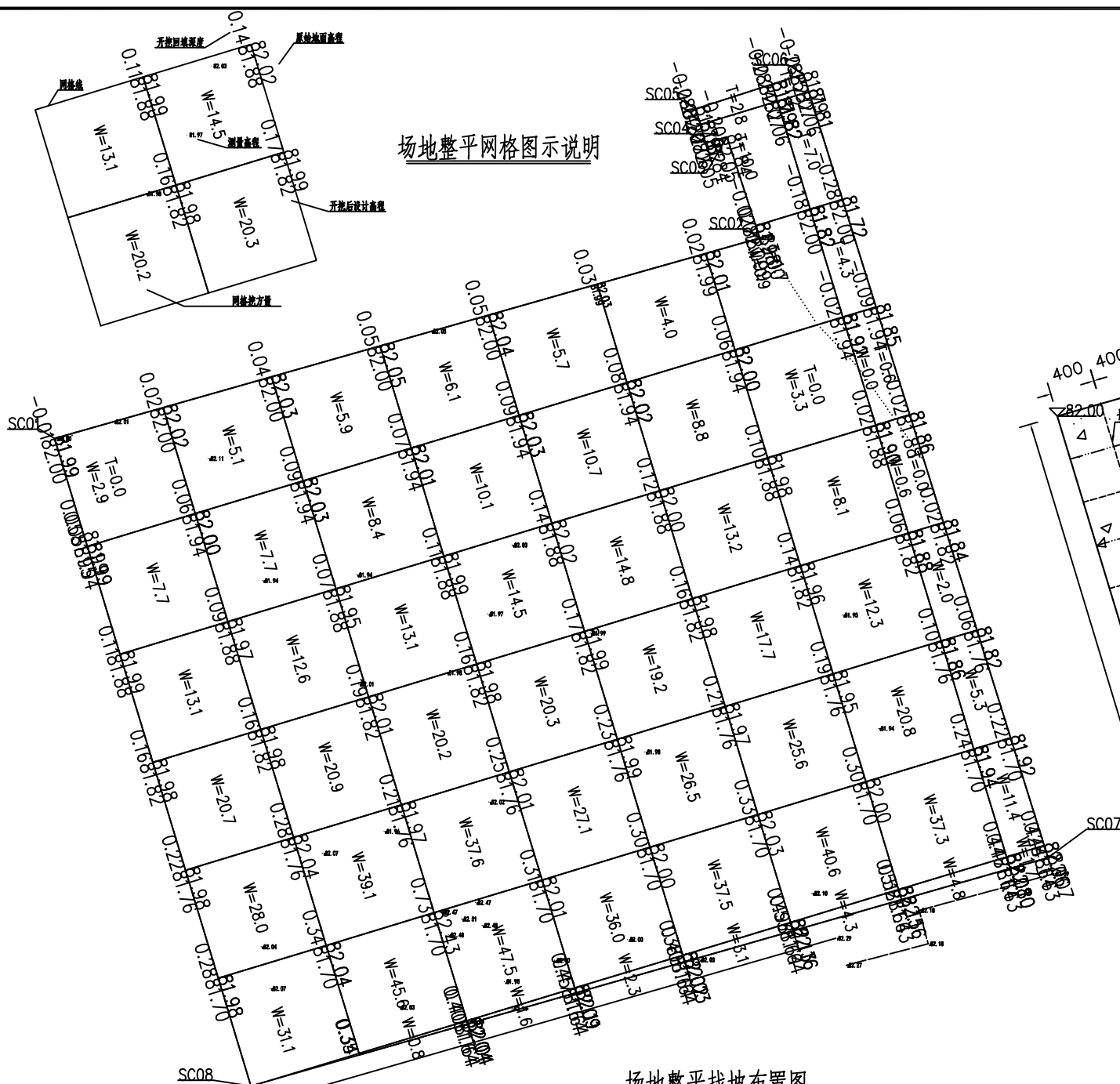
场地硬化结构层图示

黑龙江中科工程管理咨询有限公司					
批准	李长青	岭南村农机具停放场建设项目	施工图	设计	
核定	孙和		市政		部分
审查	王飞龙	硬化场地施工图布置图			
项目负责人	刘猛				
校核	刘猛				
设计		比例	1:1000	日期	2024.3
设计证号	A223013709	图号	SCSC-02		

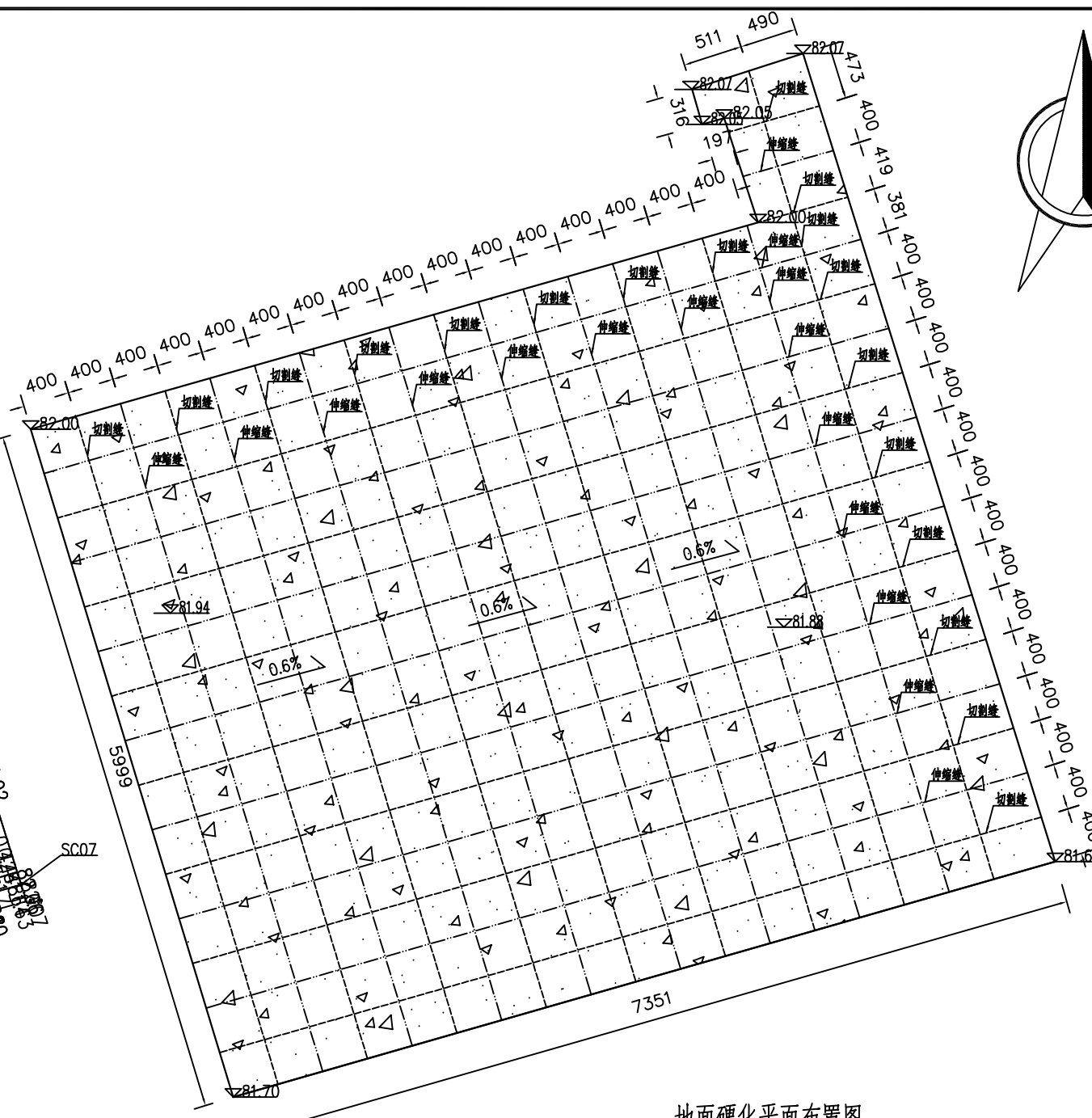
未加盖本公司出图章无效



场地整平网格图示意图



场地整平找坡布置图



地面硬化平面布置图

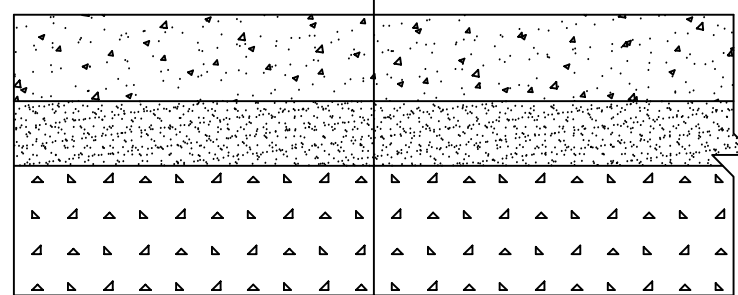
图例

- 伸缩缝
- 切割缝
- 结构边线

硬化地面控制点主要参数汇总表

编号	坐标值(m)		长度(M)	夹角(°)
	X	Y		
SC01	5189394.97	418799.05	64.992	90
SC02	5189412.72	418861.57	09.432	90
SC03	5189421.69	418858.67	01.967	90
SC04	5189421.15	418856.78	03.156	90
SC05	5189424.18	418855.91	10.012	90
SC06	5189427.25	418865.44	72.751	90
SC07	5189357.80	418887.13	73.506	90
SC08	5189337.56	418816.46		90

20CM厚C25混凝土
15CM厚5.0%水泥稳定砂砾料
30CM厚山皮石
夯实基层



地面硬化结构层图示

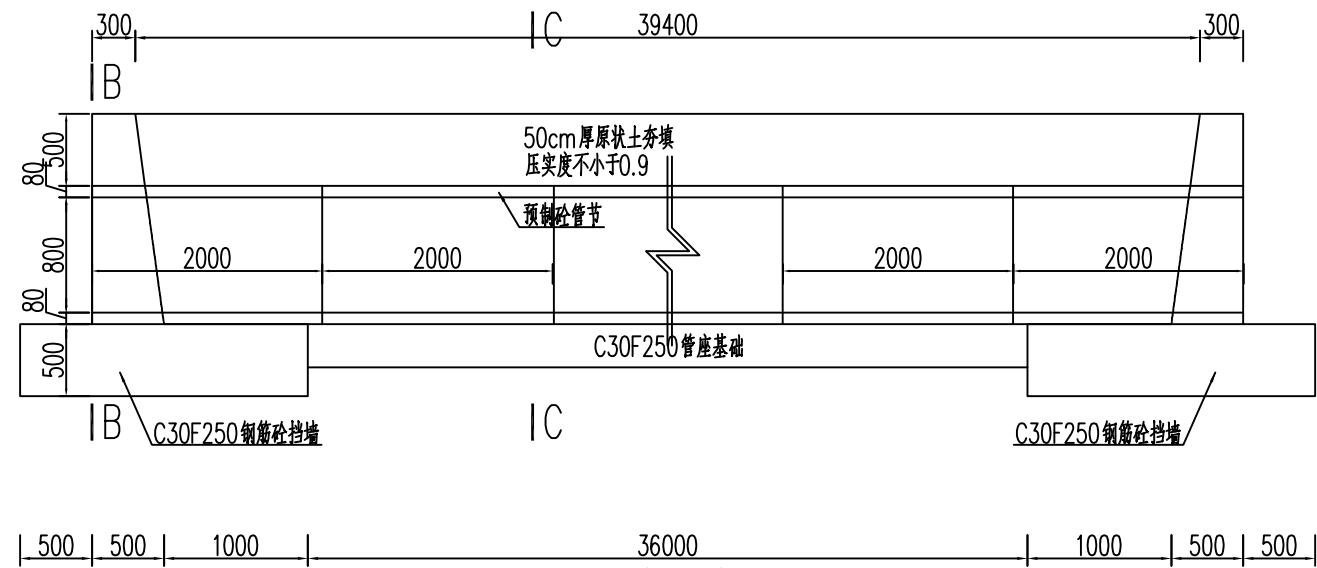
硬化地面控制点主要工程量汇总表

序号	项目名称	单位	工程量	备注
1	土方开挖	m3	826.20	用于场地填筑
2	土方填筑	m3	27.70	充分晾晒晾晒
3	垫层碾压	m2	4497.2	20t压路机碾压4遍
4	20CM厚C25混凝土	m3	899.44	面积: 4497.2m2
5	15CM厚5.0%水泥稳定砂砾料	m3	674.58	面积: 4497.2m2
6	30CM厚山皮石	m3	1349.16	面积: 4497.2m2
7	伸缩缝	m	999.98	10mm厚沥青麻丝填缝
8	切割缝	m	1081.00	缝宽6mm, 深60mm

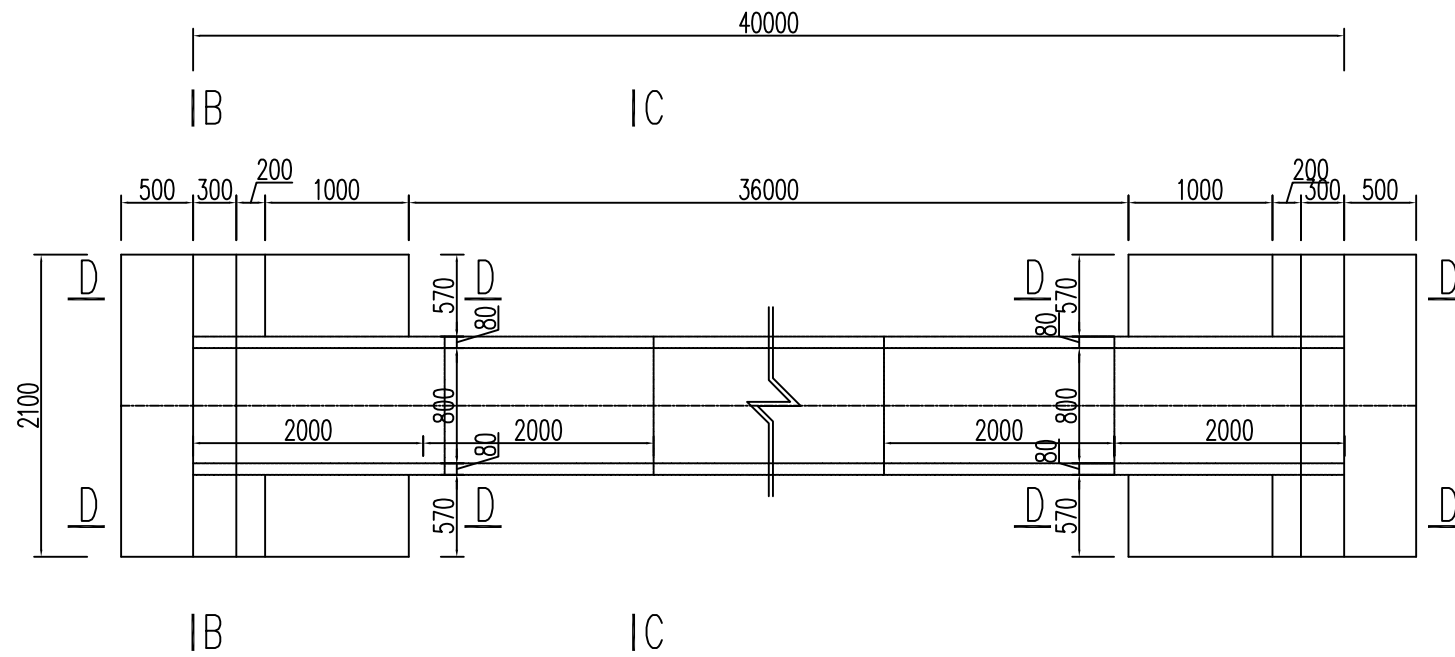
黑龙江中科工程管理咨询有限公司

批准	李长青	岭南村农机具 停放场地建设项目	施工图	设计	
核定	林超		市政	部分	
审查	王飞龙	晒场壹			
项目负责人	庞涛				
校核	刘猛				
设计	刘帅	比例	1:1000	日期	2024.3
设计证号	A223013709	图号	SC-01		

未加盖本公司出图章无效



涵洞纵断面结构图



涵洞平面布置图

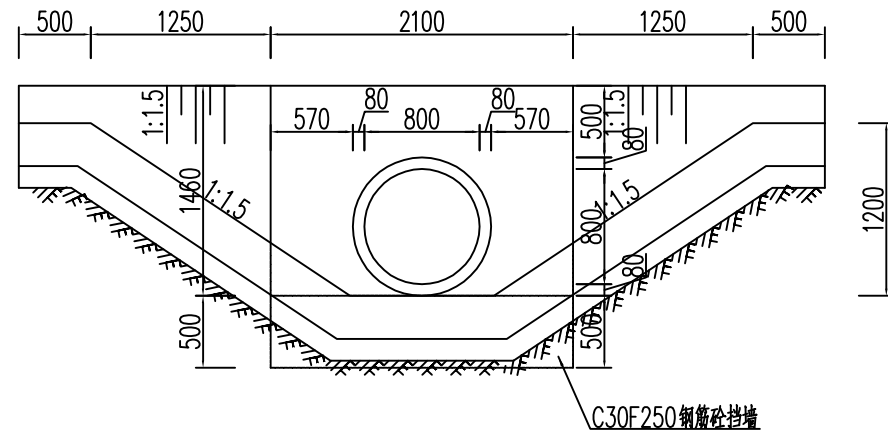
说明:

1. 本图平面标注尺寸以mm计、高程标注尺寸以m计;
2. 本图测绘采用国家CGCS2000坐标系-中央子午线3°带-CM12E, 高程以省站高程为基准;
3. 施工前需对路基表面树根、草皮、砖块、垃圾等杂物清除干净, 验收合格后进行土方开挖;
4. 开挖过程中预留足够的自身回填土料, 余土运至村屯内指定地点堆存, 综合运距控制在1.0km范围内;

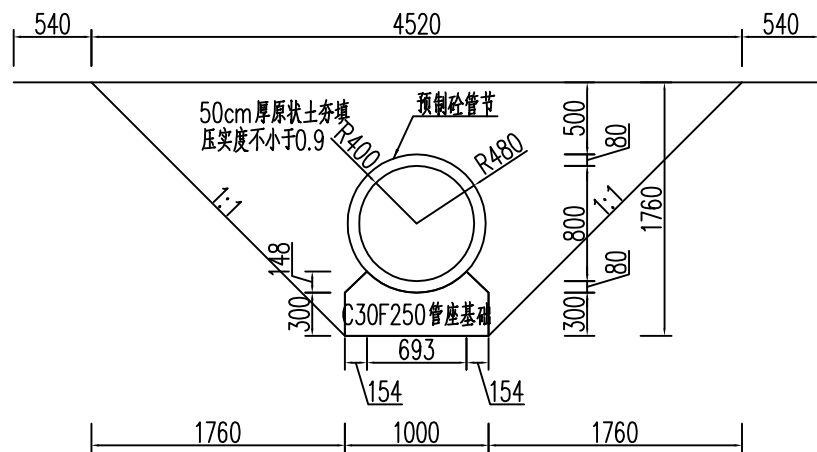
黑龙江中科工程管理咨询有限公司

批准	李长青	岭南村农机具 停放场地建设项目	施工图 设计		
核定	刘和		市政 部分		
审查	王飞龙	晒场叁			
项目负责人	刘涛				
校核	刘猛				
设计	刘帅	比例	1:1000	日期	2024.3
设计证号	A223013709	图号	SC-03		

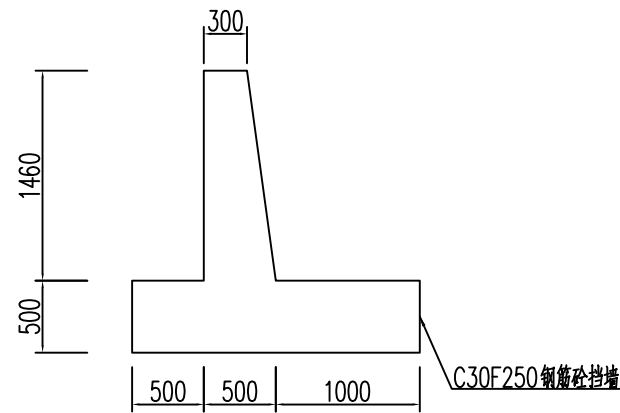
未加盖本公司出图章无效



B-B断面结构图



C-C断面结构图



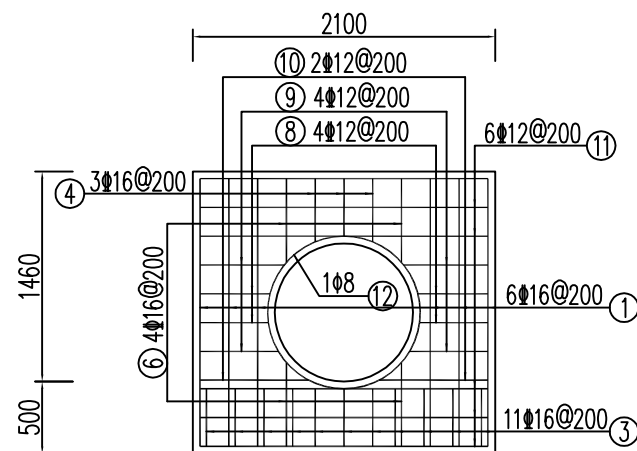
D-D断面结构图

说明:

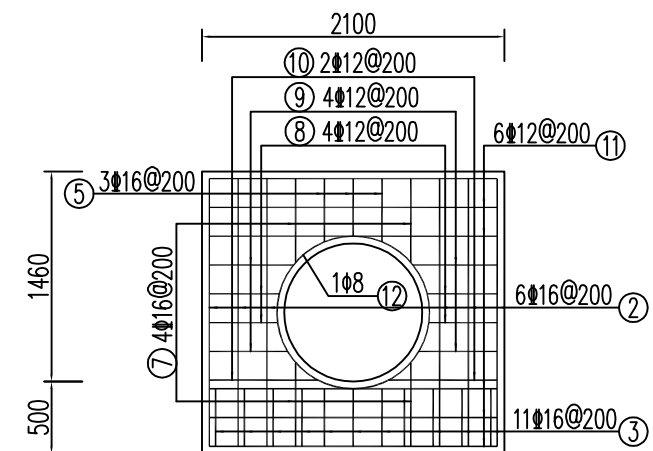
1. 本图平面标注尺寸以mm计, 高程标注尺寸以m计;
2. 挡墙与管座混凝土强度等级为C30F250、固脚混凝土强度等级为C15, 预制管节为内径0.8m、壁厚80mm、单节长度2.0m钢筋混凝土预制管节, 强度等级不小于C30;
3. 混凝土所用水泥均采用P.O42.5普通硅酸盐水泥, 混凝土所用砂为细度模数不大于2.5mm的中粗砂, 粗骨料采用粒径在5-20mm、20mm-40mm的级配碎石, 拌和水应符合饮用标准;
4. 雷诺护垫厚300mm、采用机编蜂窝六边形网片, 网眼直径不大于100mm, 所用钢丝为镀锌合金钢丝、钢丝中锌含量不小于5.0%, 网内块石采用新鲜无缝块石、粒径不小于150mm;
5. 砂垫层采用细度模数大于2.5mm的中粗砂、压实后压实度不小于0.9, 回填度需分层夯填, 压实度不小于90%;
6. 管缝采用SBS改性沥青防水卷材, 防水卷材宽200mm、纵向搭接不小于200mm, 由内向外粘贴3层、铺设与管壁外侧;

黑龙江中科工程管理咨询有限公司

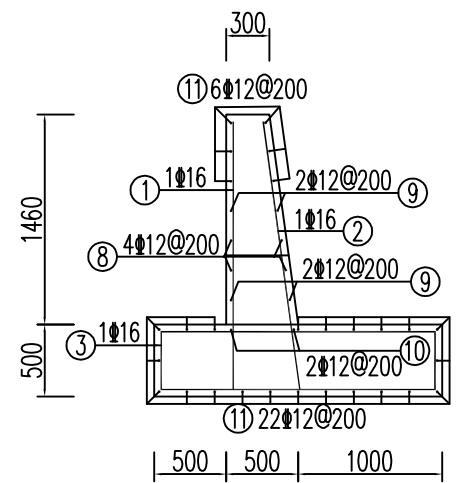
批准	李长青	岭南村农机具 停放场地建设项目	施工图 设计		
核定	科和		市政 部分		
审查	匡飞龙	晒场叁			
项目负责人	张涛				
校核	刘猛				
设计	刘冲	比例	1:1000	日期	2024.3
设计证号	A223013709	图号	SC-03		



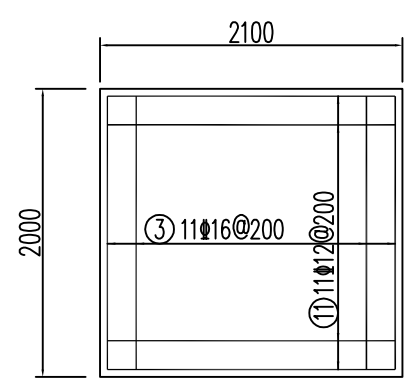
涵洞挡墙迎水面钢筋图



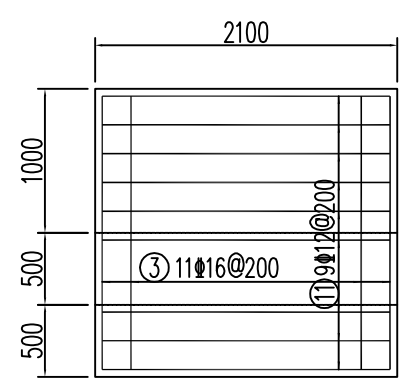
涵洞挡墙背水面钢筋图



涵洞挡墙断面钢筋图



涵洞挡墙底板底面钢筋图



涵洞挡墙底板顶面钢筋图

钢筋表

编号	直径(mm)	型式	单根长(mm)	根数	总长(m)
①	Φ16	1860	1860	12	22.32
②	Φ16	1877	1877	12	22.52
③	Φ16	400 1900	4600	22	101.20
④	Φ16	400	400	6	2.40
⑤	Φ16	404	404	6	2.42
⑥	Φ16	582	582	8	4.66
⑦	Φ16	587	587	8	4.70
⑧	Φ12	486	486	16	7.78
⑨	Φ12	585	585	16	9.36
⑩	Φ12	755	755	8	6.04
⑪	Φ12	2000	2000	56	112.00
⑫	Φ8	○3328	3328	4	13.31

钢筋材料表

规格	总长度(m)	单位重(kg/m)	总重(kg)
Φ8	13.31	0.395	5.26
Φ12	135.18	0.888	120.04
Φ16	160.22	1.580	253.15

钢筋: 378.45kg, 管座混凝土: 13.109m³, 挡墙混凝土: 6.02m³, 预制混凝土管: 2.0m, 20节
防水卷材: 98.748m², 模板: 24.17m², 土方开挖: 97.645m³, 土方填筑: 77.79m³

黑龙江中科工程管理咨询有限公司

批准	李长青	岭南村农机具 停放场地建设项目	施工图 设计		
核定	科和		市政 部分		
审查	匡飞龙	晒场叁			
项目负责人	张涛				
校核	刘猛				
设计	刘冲	比例	1:1000	日期	2024.3
设计证号	A223013709	图号	SC-03		