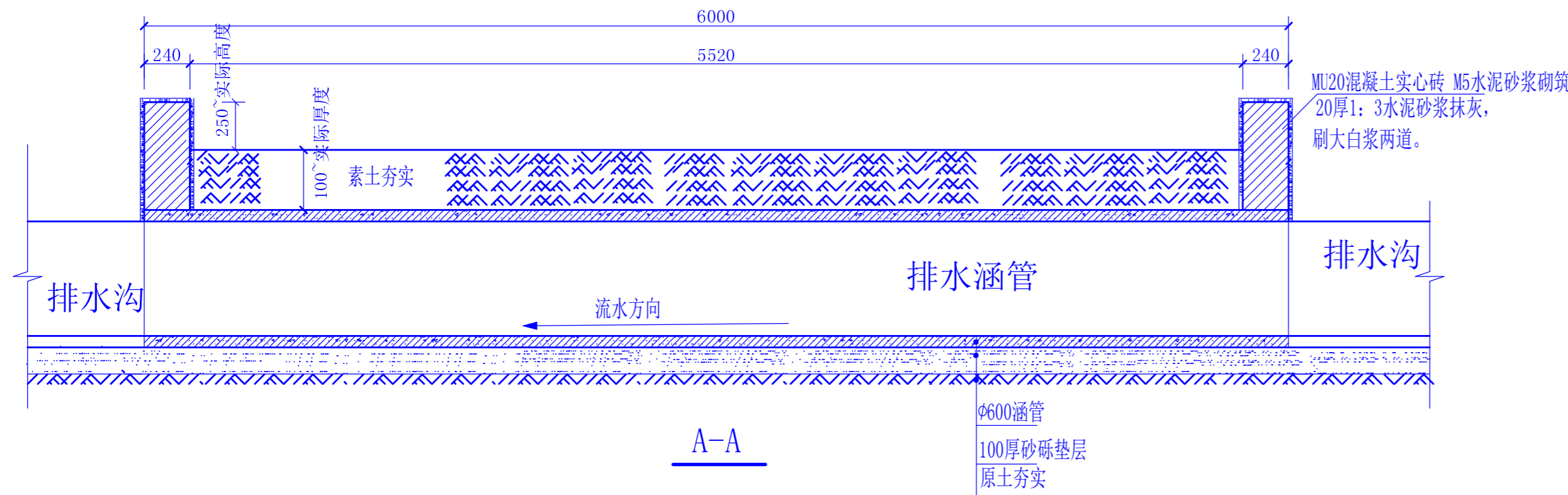
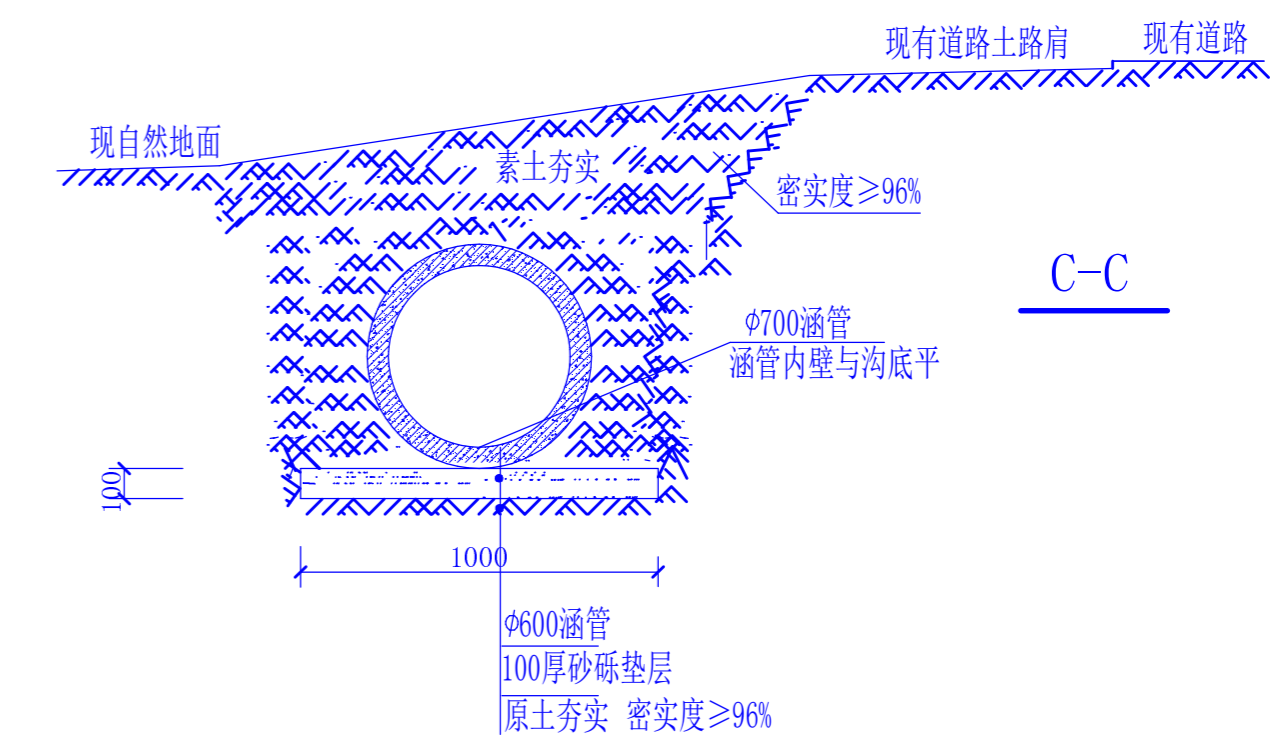
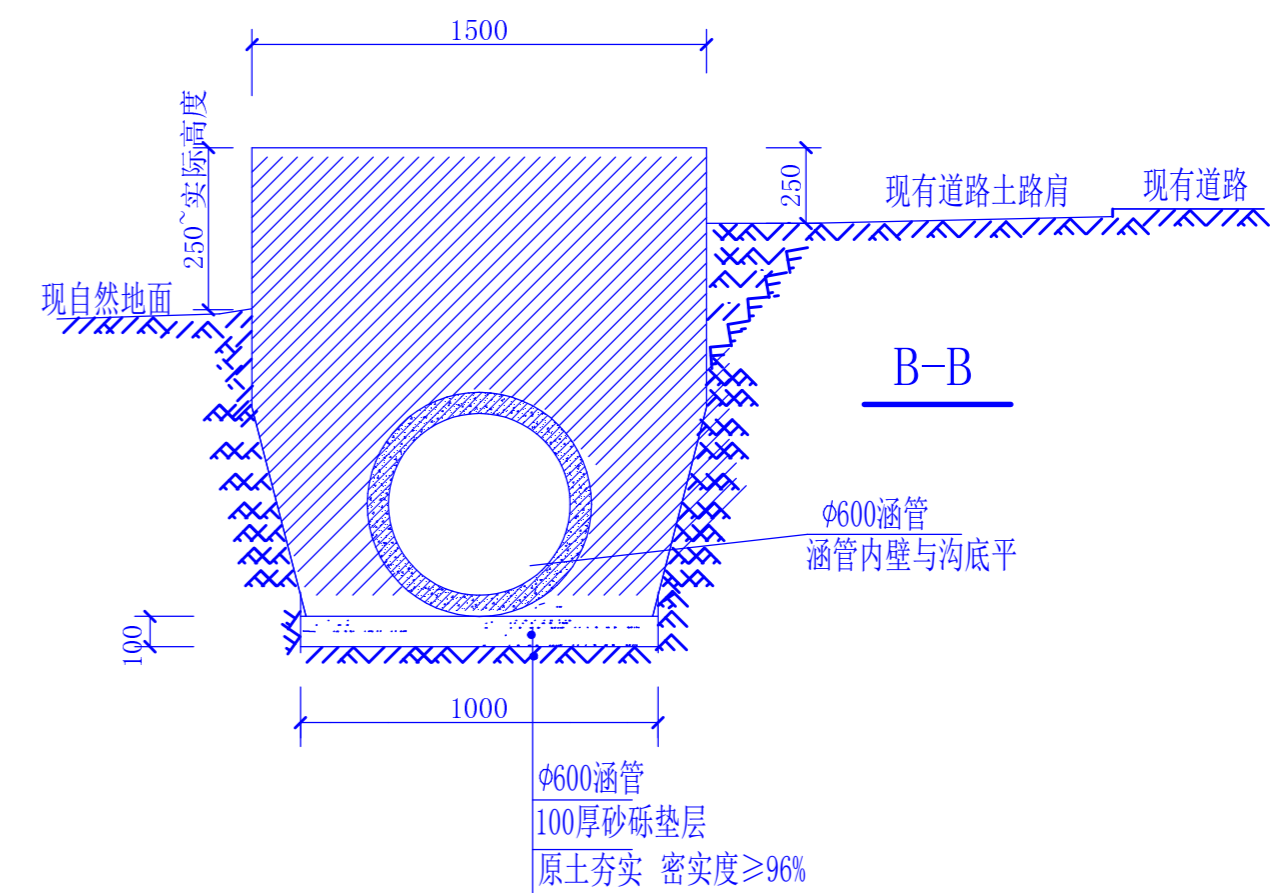


涵管平面图
(居民过道涵管)



设计总说明

一、工程概况

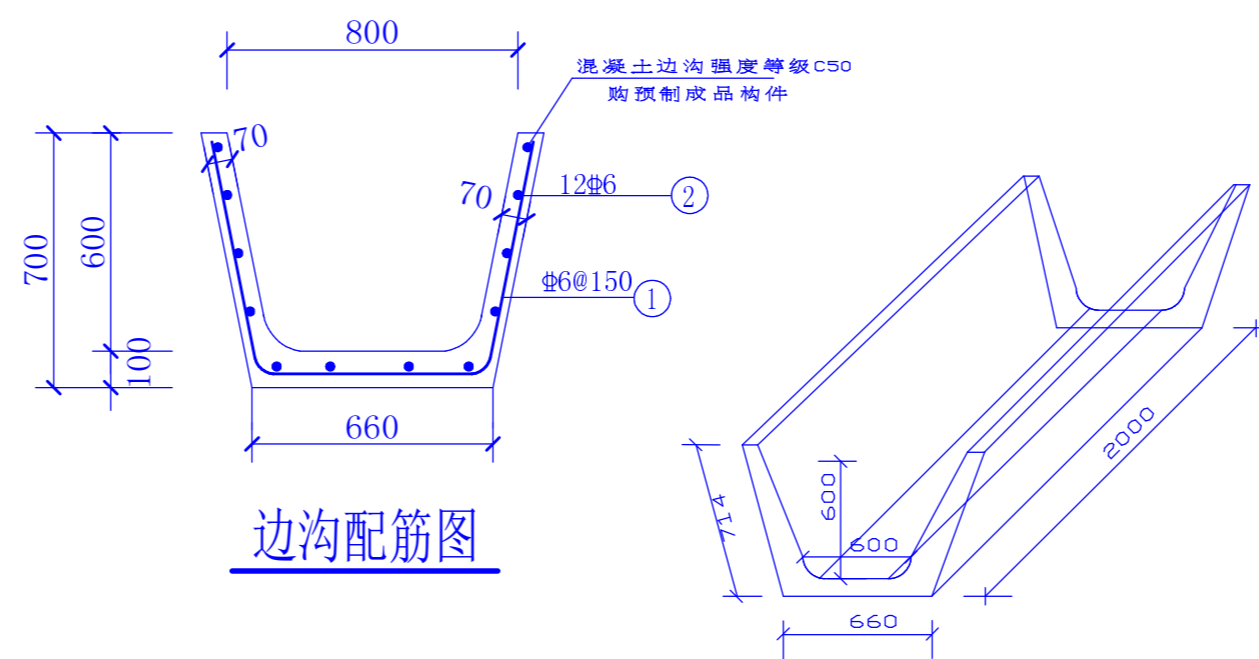
1: 甘南县兴十四镇兴农村中心屯内路边沟硬化工程，位于兴十四镇兴农村中心屯，主要改造道路两侧边沟，为了村民的出行方便及雨排问题急需修建此工程。边沟采用预制水泥砼边沟。

二、工程设计

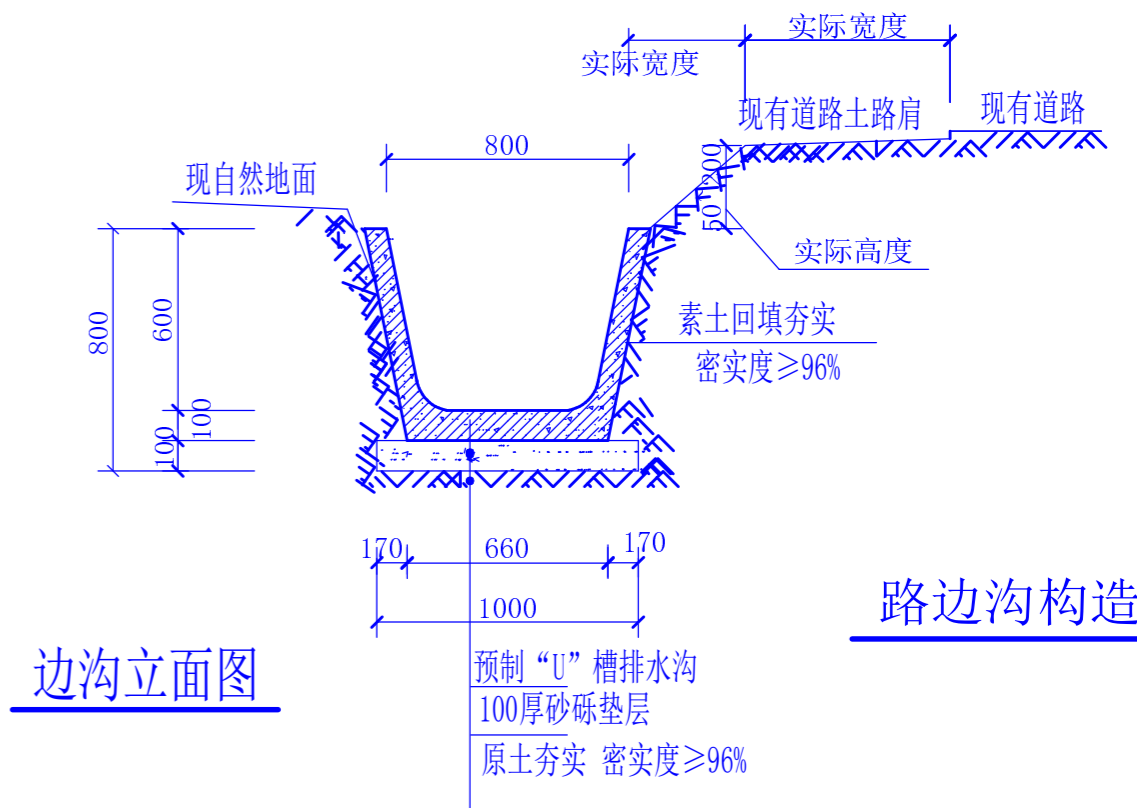
- 边沟按现状边沟位置修建，边沟高程坡度主要沿原有道路纵断设置。
- 预制水泥砼边沟尺寸：内侧上口宽800，下底宽600，深度600，壁厚，70-100。基础为100厚砂砾垫层。
- 居民门口涵管采用 $\phi 600$ 钢筋混凝土涵管，两端采用砖砌抹灰，抹灰后刷大白浆两道，路面恢复原样。
- 村屯内原有砼道路路口涵管采用 $\phi 600$ 钢筋混凝土涵管，路面在涵管施工完毕后，采用200厚C30钢筋砼恢复。
- 路边沟总长度2346米（以实际为准），其中：居民 $\phi 600$ 涵管57座（施工时按实际计算）共342米，混凝土路面 $\phi 600$ 涵管43座共344米，预留将来混凝土道口 $\phi 600$ 涵管15座120米（现为土路），预制水泥砼边沟1540.0米。

三、路边沟施工要求

- 沟槽开挖：用机械开槽或开挖沟槽后，当天不能进行下一道工序作业时，沟底应留出200mm左右的一层土不挖，待下道工序前人工清底。
- 基底处理：地基处理应按设计规定进行，施工中遇到与设计不符的松软地基及杂土层等情况，应会同设计人员协商解决。
- 排水沟在居民入口适当位置可预留一洞口，用于居民院内排水。



边沟配筋图



边沟立面图

路边沟构造图

注册工程师	注册建筑师	单位名称	甘南三维建筑设计事务所	建设单位	甘南县兴十四镇人民政府
		技术负责人	设计总负责人	工程名称	兴十四镇兴农村中心屯路边沟硬化工程
		审定	项目设计负责人	图名	路边沟 居民及土路过道涵管
		审核	专业设计负责人	工程编号	
签字	签字	校对	设计、制图	图号	结施-2/3
				日期	2022.10