

尚志市亮河镇平安村道路硬化工程

# 施 工 图 设 计

哈尔滨市金瑞水利工程设计有限公司

2024年9月

## 目 录

序号	图 名	图 号
1	水泥路施工图设计说明	SM
2	道路工程平面布置图	WZT01- WZT03
3	水泥路标准横断面图	DL01
4	新建道路结构图	DL02- DL03
5	水泥路 1 纵横断面图	DL04
6	水泥路 2 纵横断面图	DL05
7	水泥路 3 纵横断面图	DL06
8	水泥路 4 纵横断面图	DL07
9	水泥路 5 纵横断面图	DL08
10	水泥路 6 纵横断面图	DL09
11	水泥路 7 纵横断面图	DL10
12	水泥路 8 纵横断面图	DL11
13	水泥路 9 纵横断面图	DL12
14	水泥路 10 纵横断面图	DL13
15	水泥路 11 纵横断面图	DL14
16	水泥路 12 纵横断面图	DL15
17	水泥路 13 纵横断面图	DL16
18	水泥路 14 纵横断面图	DL17
19	水泥路 15 纵横断面图	DL18
20	水泥路 16 纵横断面图	DL19
21	水泥路 17 纵横断面图	DL20
22	水泥路 18 纵横断面图	DL21
23	水泥路 19 纵横断面图	DL22

序号	图 名	图 号
24	水泥路 20 纵横断面图	DL23
25	水泥路 21 纵横断面图	DL24
26	水泥路 22 纵横断面图	DL25
27	水泥路 23 纵横断面图	DL26
28	水泥路 24 纵横断面图	DL27
29	水泥路 25 纵横断面图	DL28
30	水泥路 26 纵横断面图	DL29
31	水泥路 27 纵横断面图	DL30
32	水泥路 28 纵横断面图	DL31
33	水泥路 29 纵横断面图	DL32
34	水泥路 30 纵横断面图	DL33
35	水泥路 31 纵横断面图	DL34
36	水泥路 32 纵断面图	DL35
37	水泥路 32 横断面图	DL36
38	水泥路 33 纵横断面图	DL37
39	水泥路 34 纵断面图	DL38
40	水泥路 34 横断面图	DL39
41	水泥路 35 纵横断面图	DL40
42	水泥路 36 纵横断面图	DL41
43	水泥路 37 纵横断面图	DL42

# 水泥路施工图设计说明

## 一 基本情况

本项目共布设水泥路37条，总2.050km；除特殊标记外，道路两侧具有路边沟。

## 二 砼路设计依据及规范

- 1: <<公路水泥砼路面设计规范>>(JTGD40-2011),
- 2: <<公路路基设计规范>>(JTGD30-2015),
- 3: <<公路工程技术标准>>(JTGB01-2014),

## 三 砼路主要技术参数及指标

- 1: 道路类别及等级: 城市支路, 设计速度20km/h;
- 2: 路面类型: 水泥混凝土路面;
- 3: 设计荷载: 砼路面: 100KN标准轴载;

## 四 路基

1. 路基填土必须符合现行道路施工规范的要求, 必须分层碾压。
2. 基层压实度不小于97%(重型击实标准);
3. 路基范围内管道沟槽回填土的密实度要求同上条;
4. 路基顶面土基回弹模量必须达到30MPa以上;
5. 路基顶面必须作成与路面相同的路拱;

## 五 路面

1. 面层采用20cm厚砼路面; 基层采用15cm厚砂砾石。
2. 面层砼设计强度采用抗折强度 $f_{cm}$ ;  $f_{cm}$ 设计为4.0MPa;
3. 不得在路面砼初凝时压痕, 而应在砼达到设计强度后刻痕。

## 六 其它

1. 必须严格按照国家和建设部现行的施工规范施工;
2. 施工前要弄清楚道路下埋设管线的具体位置;
3. 施工中若遇与设计状况不符者, 应地勘、建设、设计、监理、施工五方会商处理。

## 七 施工要求

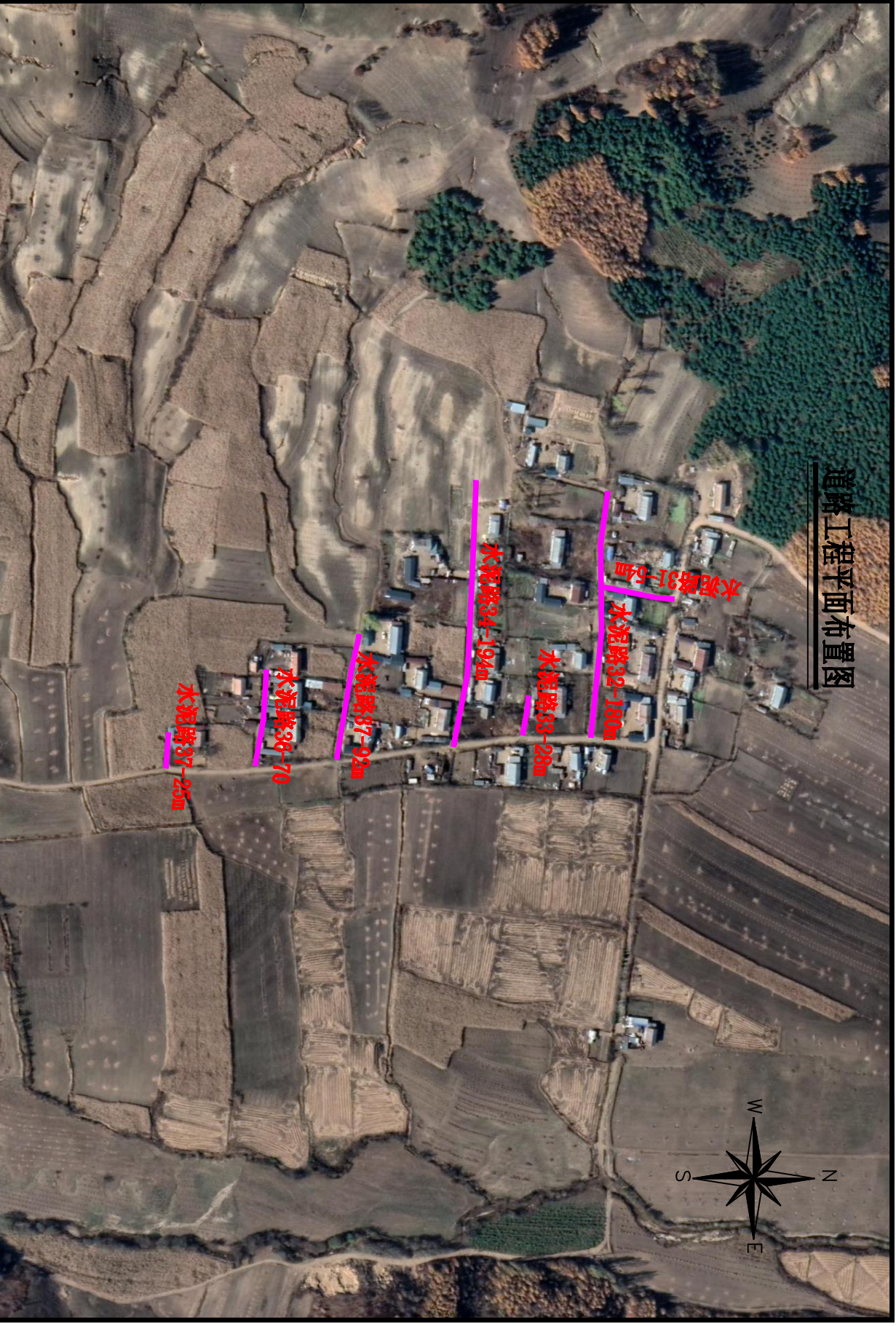
- 1、基层流程 检验土料和石灰粉的质量并过筛→灰土拌合→基底清理→分层铺灰土并夯实→验收养生
- (1) 检验土料和石灰粉的质量并过筛: 首先检查土料种类和质量以及石灰材料的质量是否符合标准的要求。如果是块灰闷制的熟石灰, 要用6~10mm的筛子过筛, 是生石灰粉可直接使用。土料要用16~20mm筛子过筛, 均应确保粒径的要求。
- (2) 灰土拌合: 灰土的配合比应用体积比, 应按3:7灰土配比拌合。地基基层灰土必须过标准斗, 严格控制配合比。拌合时必须均匀一致, 至少翻拌两次, 拌合好的灰土颜色应一致。
- (3) 灰土施工时, 应适当控制含水量。工地检验方法是: 用手将灰土紧握成团, 两指轻捏即碎为宜。如土料水分过大或不足时, 应晾干或洒水润湿。
- (4) 基土表面应清理干净。特别是风吹入的树叶、木屑纸片、塑料袋等垃圾杂物均需清理出去。
- (5) 分层铺灰土并夯实: 本工程夯实采用压路机压实, 局部用气夯进行夯实。
- (6) 灰土分段施工时, 上下两层灰土的接搓距离不得小于500mm。
- (7) 每层灰土回填并夯打结束后, 应根据规范规定进行环刀取样, 测出灰土的质量密度, 达到设计要求时, 才能进行上一层灰土的铺摊。
- (8) 找平与验收: 灰土最上一层完成后, 应拉线或用靠尺检查标高和平整度, 超高处用铁锹铲平, 低洼处应及时补打灰土。

## 2、面层工艺 整平机找平→机械提浆、磨光→养护

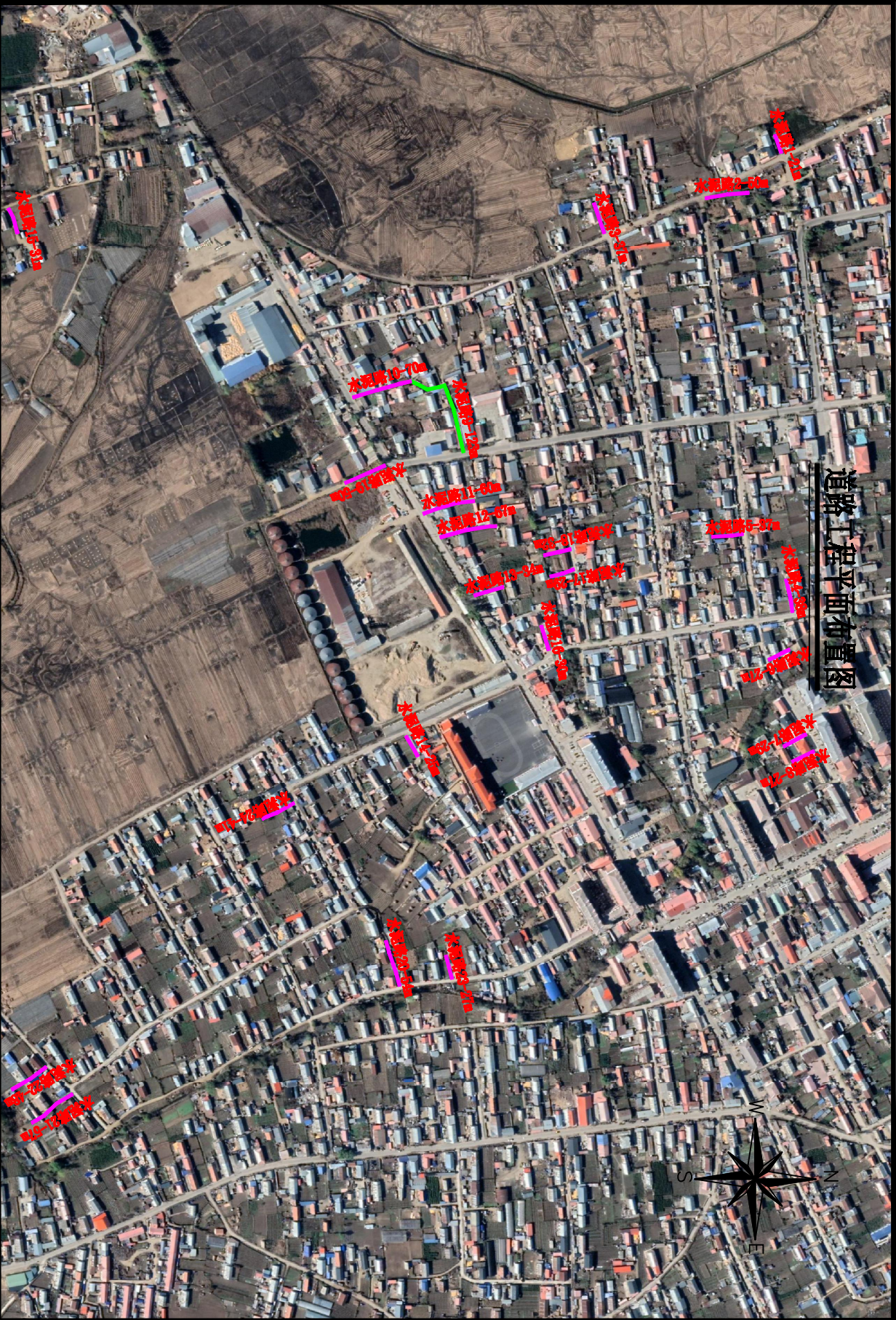
- 1、材料准备 本次施工材料除正常使用的混凝土、整平机、振捣棒、提浆磨光机等。
- 2、定位放线 确定混凝土地面的施工顺序并做好标记; 确定标高控制点根据混凝土设计厚度为200mm厚,
- 3、混凝土摊铺 混凝土采用商品混凝土。塌落度要严格控制进场时160~180mm。由混凝土罐车运至现场汽车泵驶入现场内, 将混凝土泵送入模, 人工协助摊铺至设计厚度+虚铺高度虚铺高度根据经验为(2~3cm)。摊铺混凝土时应连续摊铺, 不得中断。
- 4、混凝土振捣 用插入式振捣棒仔细振捣, 振捣棒移动间距应小于50cm, 每一振点的延续时间以表面呈现浮浆为度, 快插慢拔直到水泥混凝土表面不再冒泡。出现乳浆停止下沉为止。振捣过程中人工协助整平, 呈现出有乳浆又大致平整的表面。
- 5、用s-240型激光整平机进行找平
- (1) 精密激光整平机的原理是利用精密激光技术、闭环控制技术和高密的液压系统在电脑的自动控制下实现的, 这是有别于其它地坪施工工艺的最突出特点。
- (2) 精密激光整平机的原理是依靠液力驱动的整平头, 配合激光系统和电脑控制系统在自动找平的同时完成整平工作。整平头上配备有一体化设计的刮板、搅拌螺旋、振动器和整平梁, 将所有的整平工作集于一身并一次完成。电脑控制系统每秒五次实时自动调整标高, 均衡设计的振动器振动频率达3000次/分钟。
- (3) 用来控制地面标高的激光发射器是独立布置的, 这样地坪的标高不受模板的控制且不会产生累积误差。
- (4) 该设备为四轮驱动, 四轮转向和移动非常方便。
- (5) 上装360度旋转, 在复杂的场地能运用良好。
- 6、表面提浆、收浆 混凝土的提浆、收浆是地面施工的重点, 对地面成形质量极为重要。主要为: 先对找平后的混凝土进行收浆。收浆完成后, 要注意一定进行均浆工艺施工, 这主要是为了使混凝土的浆层均匀避免产生厚浆表面(易裂)、薄浆表面(易起皮)。这一步骤一定要在真空吸水之前进行, 因为无论厚薄, 吸水之后再调节都将难以做到。混凝土收浆的最后一步为真空吸水, 其主要目的是使地坪混凝土强度增加(特别是早期强度)以利于后序施工的衔接。主要是要控制吸水时间, 通常为0.5h~1h, 但不可过长(混凝土硬化快)也不可过短(表面混凝土不成形), 可根据气候情况和混凝土的搅拌情况进行调节。实际施工时可以让混凝土表面不烂、压迫后无深迹, 并保证表面潮湿为标准。
- 7、机械压光 为了达到表面强度的耐久、耐磨通常要经过以下几个步骤的施工:
- (1) 首先可采用磨光机对吸水以后的地坪进行初磨, 目的是使其表面粗糙度保持一致、含水量在一定范围内; 接下来就采用耐磨粉与干水泥1:1混合, 均匀撒在地坪表面, 并用铝合金刮尺进行均粉施工, 以保持耐磨粉厚度控制在3mm~5mm之间, 然后进行静置(通常静置时间为20min); 此时分别用磨光机和压光机对地坪混凝土表面进行细磨并压光。
- (2) 经过磨光和压光处理的地坪混凝土表面, 其强度和表现都提高许多, 但其表面磨光和压光印迹仍需人工进行收光, 通常做法为先用铝合金方管找平, 对表面露石子进行单独处理, 然后人工铁板收3遍以保证混凝土表面光滑。
- 8、养护 混凝土的养护(和保护)建议如下: 混凝土浇筑24h后进行养护, 养护可采取普通覆盖、淋水、或喷洒养护进行养护, 可保证混凝土内外温度(中心与表面, 表面与外号) $< 25^{\circ}\text{C}$ 。地坪专人分区养护, 保水要到位, 养护要有时效性, 表面要清洁。混浆通常是在3d内地坪因不清洁或过早上人, 所引的表面“花斑”现象和“混浊”现象, 其主要原因是混凝土表面过早磨损或混凝土凝固前浸入杂质而引起的。严重的能进一步发展成起灰起砂。因此对混凝土的早期保养保护清理是极为重要的。施工结束后采用薄膜覆并洒水养护7天并同时做好后期的管理工作。

工程名称	尚志市亮河镇平安村道路硬化工程	分项名	道 路 工 程	图 名	水泥路施工图设计说明	图 号	日 期
	哈尔滨市金瑞水利工程设计有限公司	阶 段	施 工 图			SM	2024.09

道路工程平面布置图



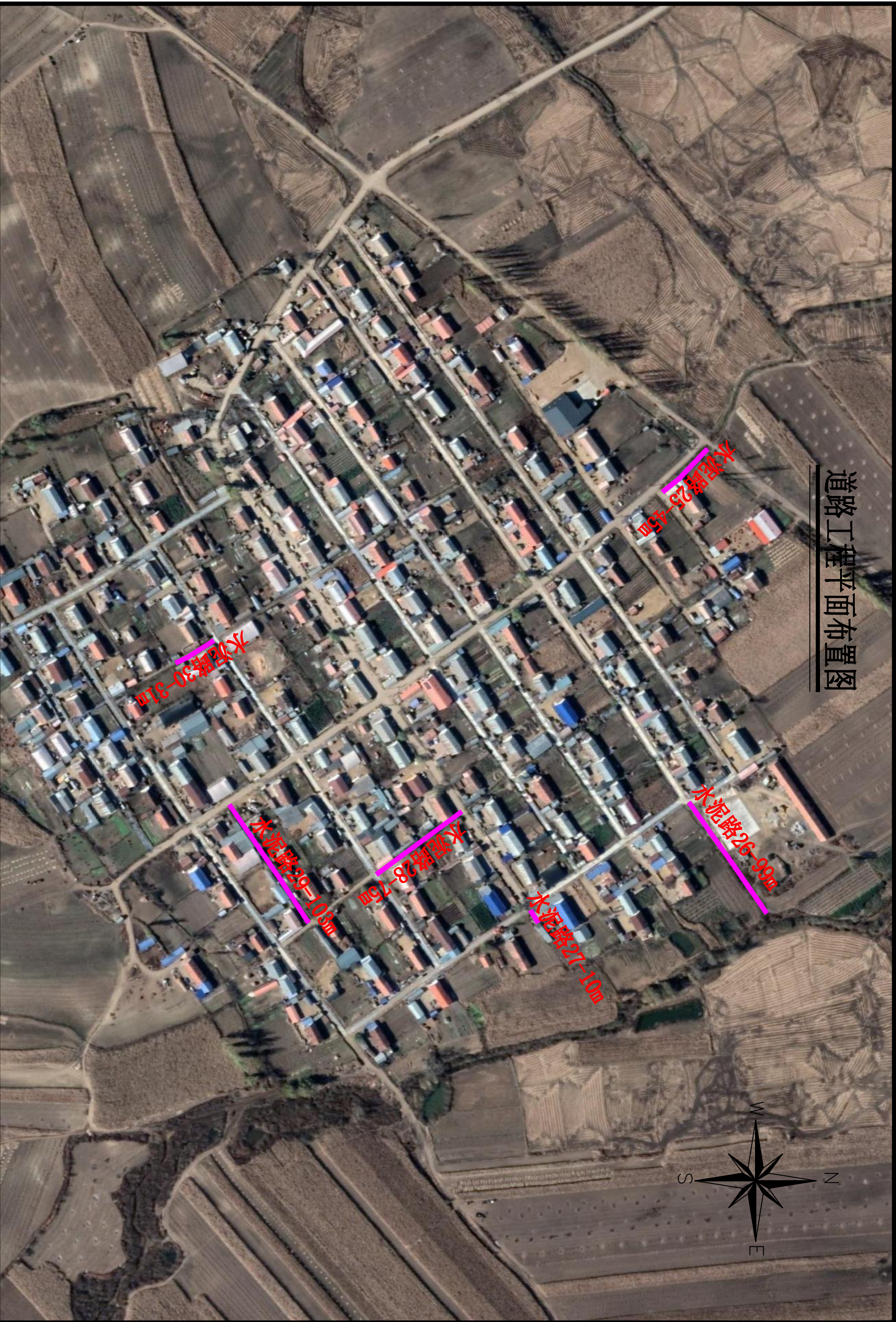
工程名称	尚志市苇河镇平安村道路硬化工程		分项名称	阶段	道路工程	施工阶段	图名	道路工程平面布置图	图号	WZT03	日期	2024.09
------	-----------------	--	------	----	------	------	----	-----------	----	-------	----	---------



道路工程平面布置图

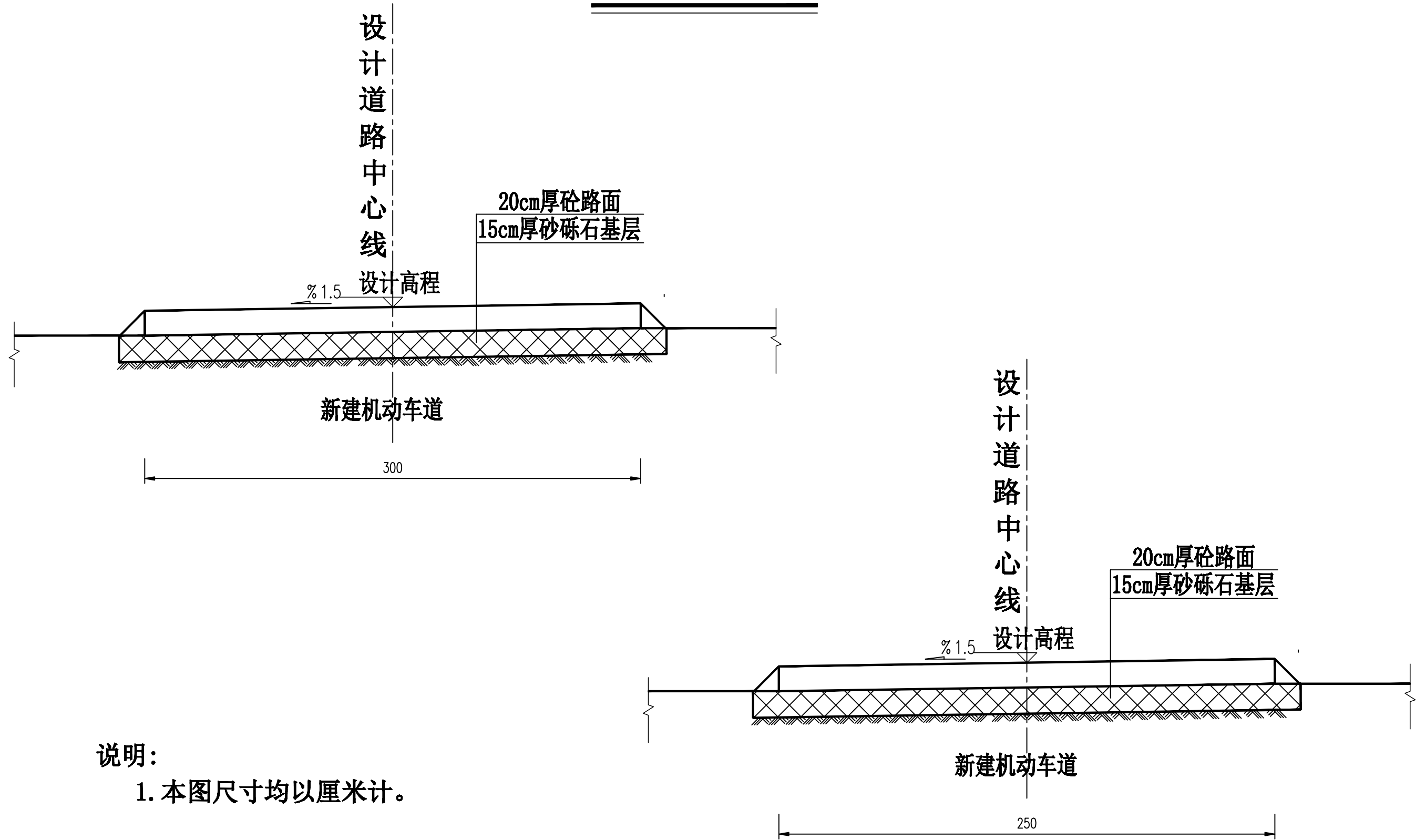
工程名称	尚志市苇河镇平安村道路硬化工程	
设计单位	哈尔滨市金瑞水利工程设计有限公司	
阶段	阶段	阶段
图名	道路工程	道路工程平面布置图
图号	W/ZT01	日期
		2024.09

# 道路工程平面布置图



工程名称	尚志市虎河镇平安村道路硬化工程		分项名称	阶段	道路工程	施工阶段	图名	道路工程平面布置图		图号	WZT02	日期	2024.09
------	-----------------	--	------	----	------	------	----	-----------	--	----	-------	----	---------

# 水泥路标准横断面图

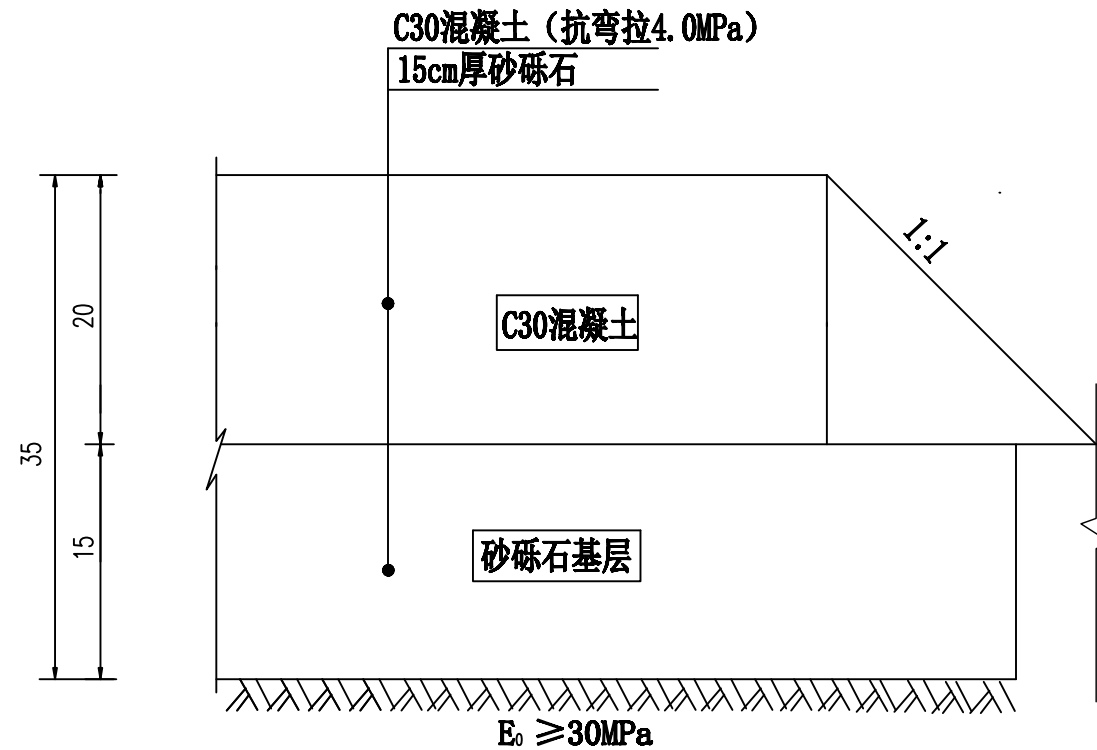


说明：  
1. 本图尺寸均以厘米计。

工程名称	尚志市亮河镇平安村道路硬化工程	分项名	道 路 工 程	图 名	水泥路标准横断面图	图 号	日 期
	哈尔滨市金瑞水利工程设计有限公司	阶 段	施 工 图			DL01	2024.09



## 新建道路结构图



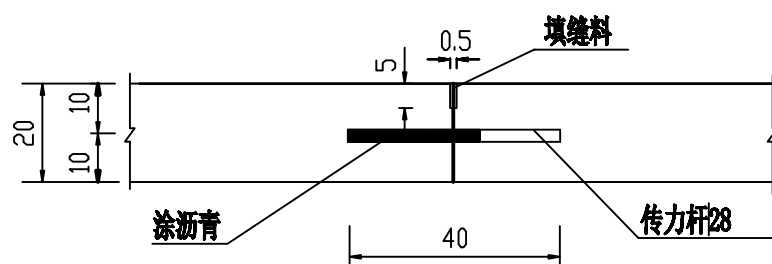
### 说明:

- 本图尺寸均以厘米计。
- 水泥稳定砂砾颗粒组成范围见《城镇道路工程施工与质量验收规范》。
- 水泥混凝土面层采用42.5级水泥。
- 混凝土应加引气剂以达到F200的抗冻等级要求，水泥混凝土设计抗弯拉强度为4.0MPa。
- 机动车道混凝土面层切缝详见道路板块划分图。
- 新建机动车道混凝土面层与原道路横向接缝处设置传力杆，传力杆采用 $\square 28$ 光圆筋，设在板厚中央，传力杆长度40cm，间距30cm。
- 新建水泥混凝土面层长度超过150米设置胀缝，胀缝宽度2cm，填注沥青木条。
- 土路肩压实度应不小于95%。

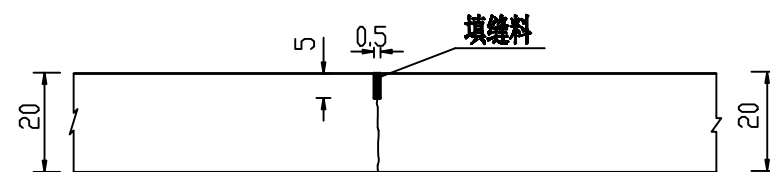
工程名称	尚志市亮河镇平安村道路硬化工程	分项名	道 路 工 程	图 号	DL02	日期	2024.09
	哈尔滨市金瑞水利工程设计有限公司	阶 段	施 工 图	图 名	新建道路结构图		

# 道路各种缝结构图

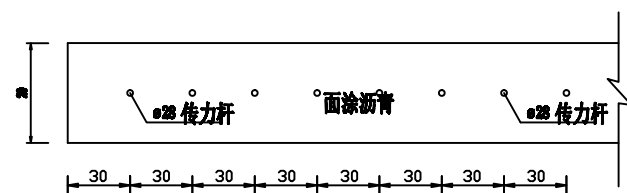
## 设传力杆横向施工缝



## 横向缩缝(假缝型)



## 道路横断面示意图

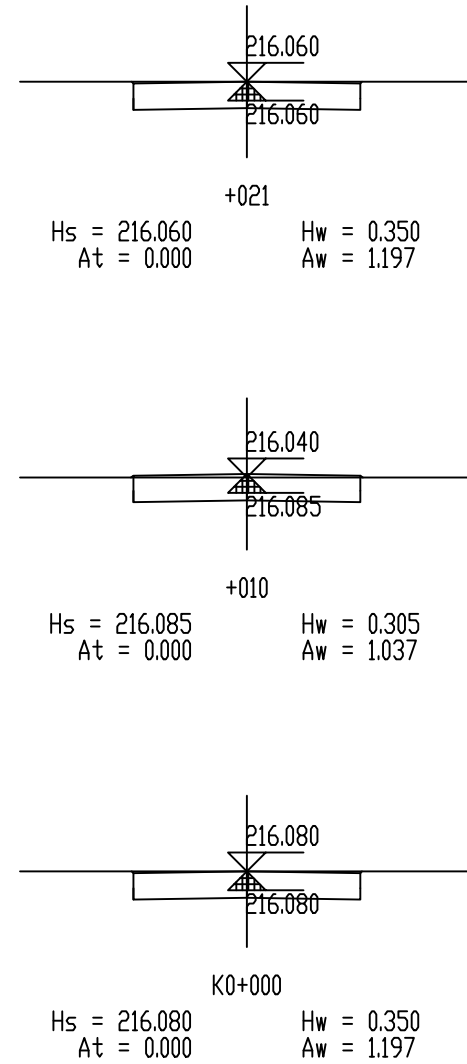
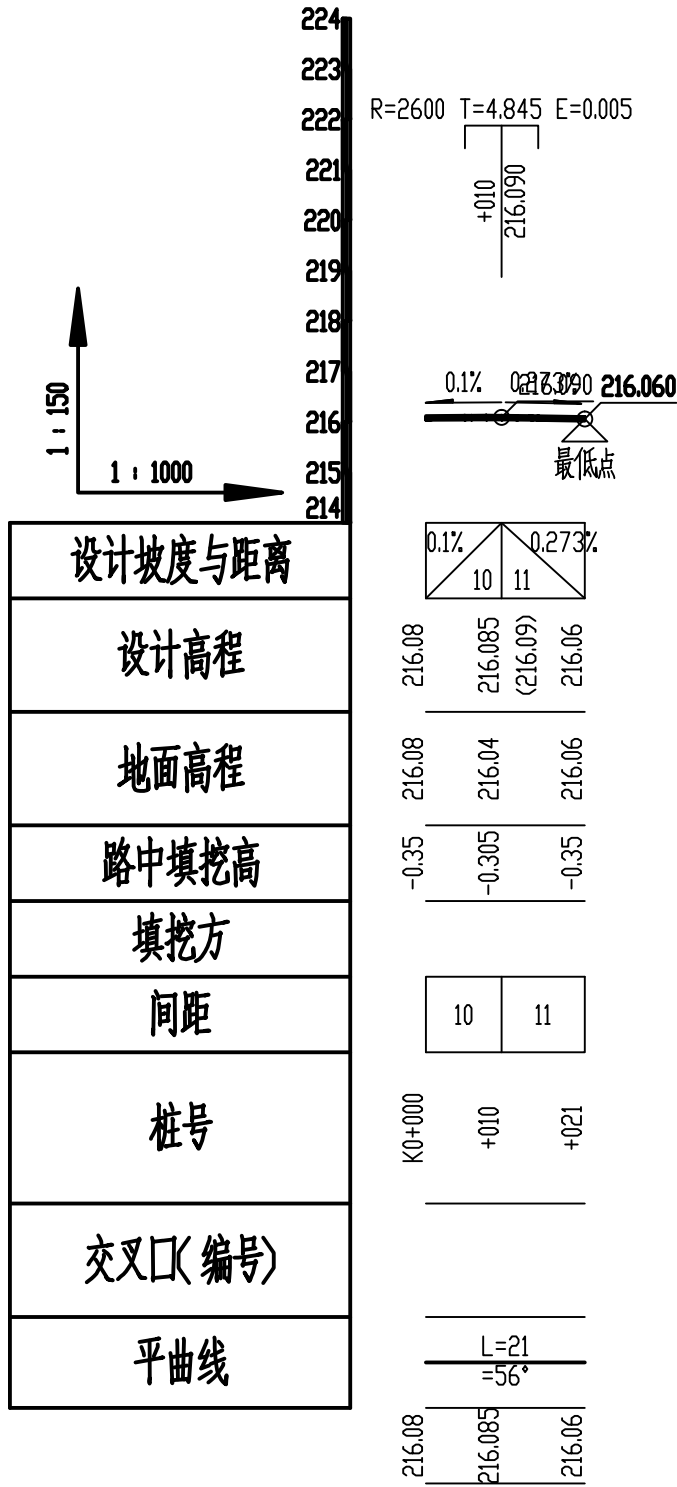


注:

1. 本图尺寸除钢筋直径以mm计外, 其余均以cm为单位。
2. 传力杆采用 $\square 28$ 光圆钢筋, 长度40cm, 滑动端25cm涂防锈涂料, 设在板中央。
3. 填缝料可采用聚氯乙烯胶泥或沥青玛蹄脂。
4. 横向施工缝尽量赶在胀缝或缩缝上设置, 设计上按每150米设置一道。
5. 规划水泥路与其他现状原有道路丁字交叉或十字交叉处应做扩大转交处理, 结构尺寸如图。

工程名称	尚志市亮河镇平安村道路硬化工程	分项名	道 路 工 程	图 名	新建道路结构图	图 号	日 期
	哈尔滨市金瑞水利工程设计有限公司	阶 段	施 工 图			DL03	2024.09

# 水泥路1纵横断面图

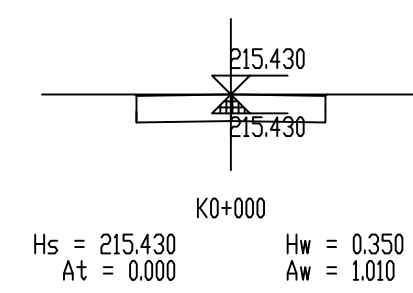
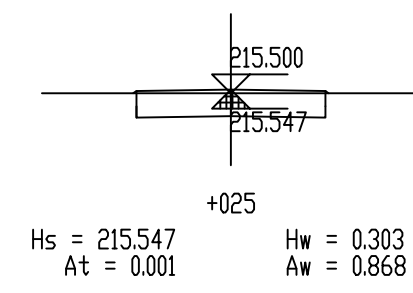
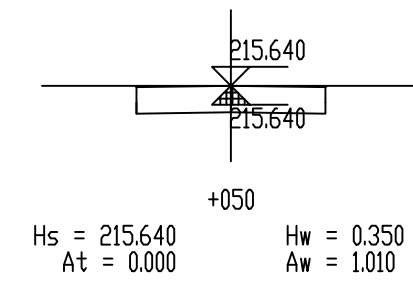
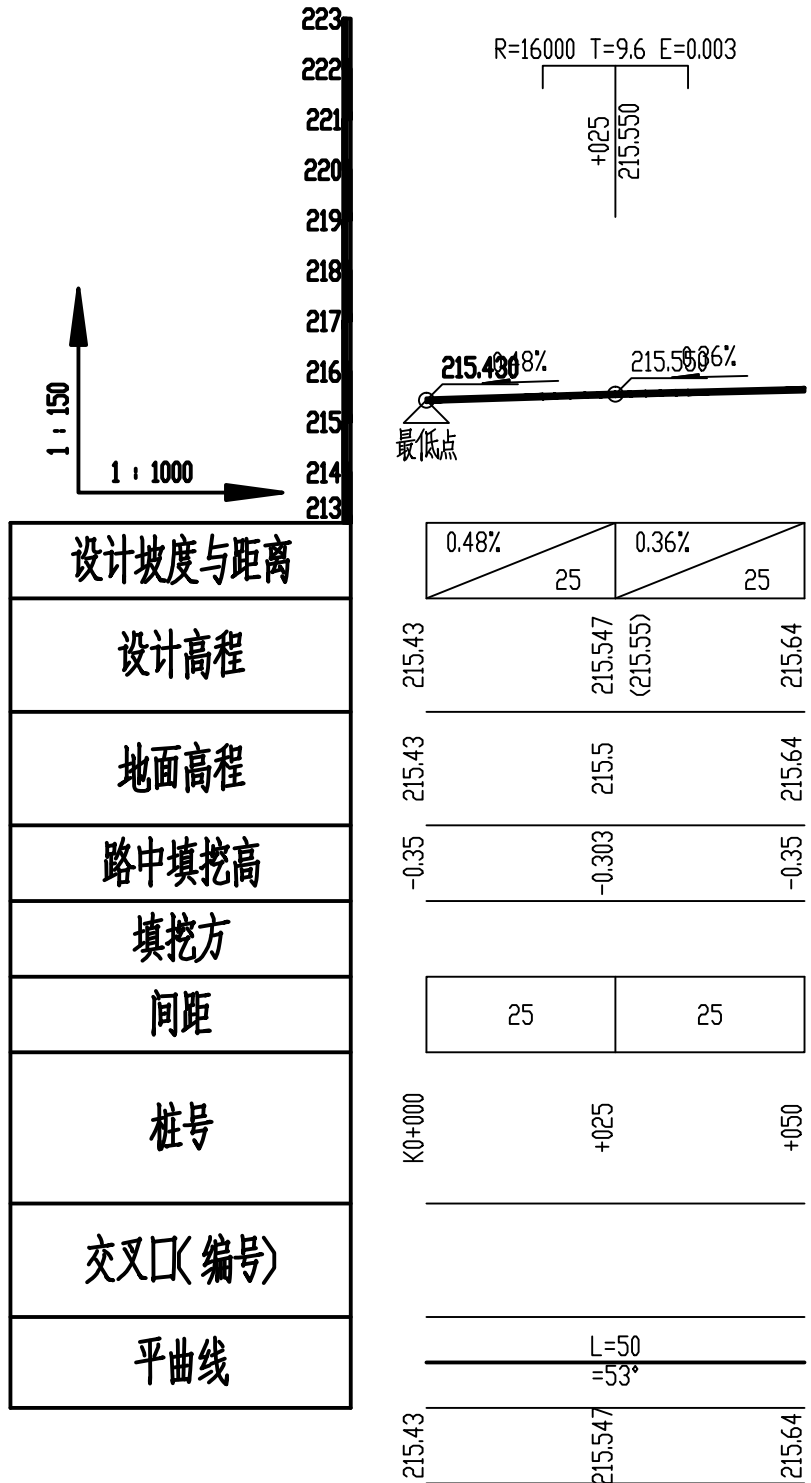


## 工程量表

道路名称	长度 (m)	设计路面宽 (m)	20cm厚砼路面 (m <sup>2</sup> )	15cm厚砂砾基层 (m <sup>2</sup> )	路床碾压 (m <sup>2</sup> )	挖路槽土方 (m <sup>3</sup> )	钢筋 (t)	切缝 (m)
水泥路1	21	3	63	73.5	73.5	18.9	0.000	9.0

工程名称	尚志市亮河镇平安村道路硬化工程	分项名	道 路 工 程	图 名	水泥路1 纵横断面图	图 号	日 期
	哈尔滨市金瑞水利工程设计有限公司	阶 段	施 工 图			DL04	2024.09

# 水泥路2纵横断面图

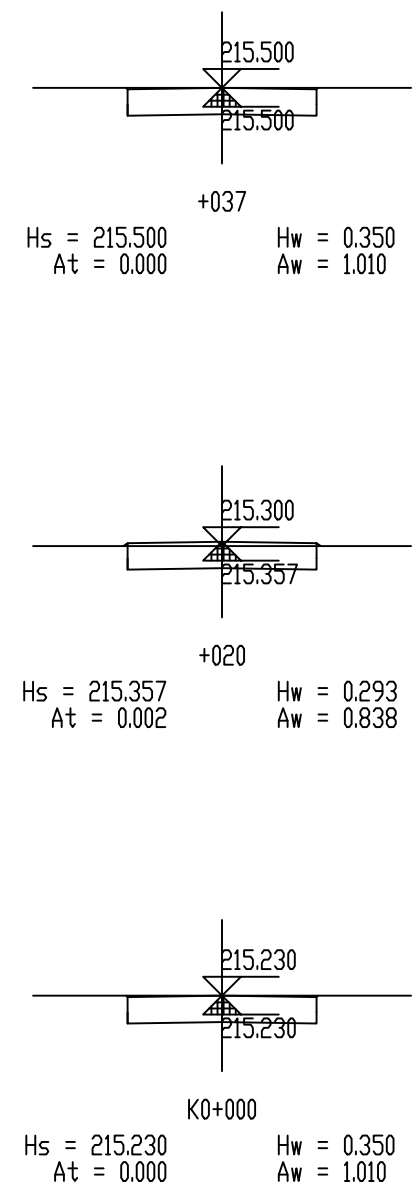
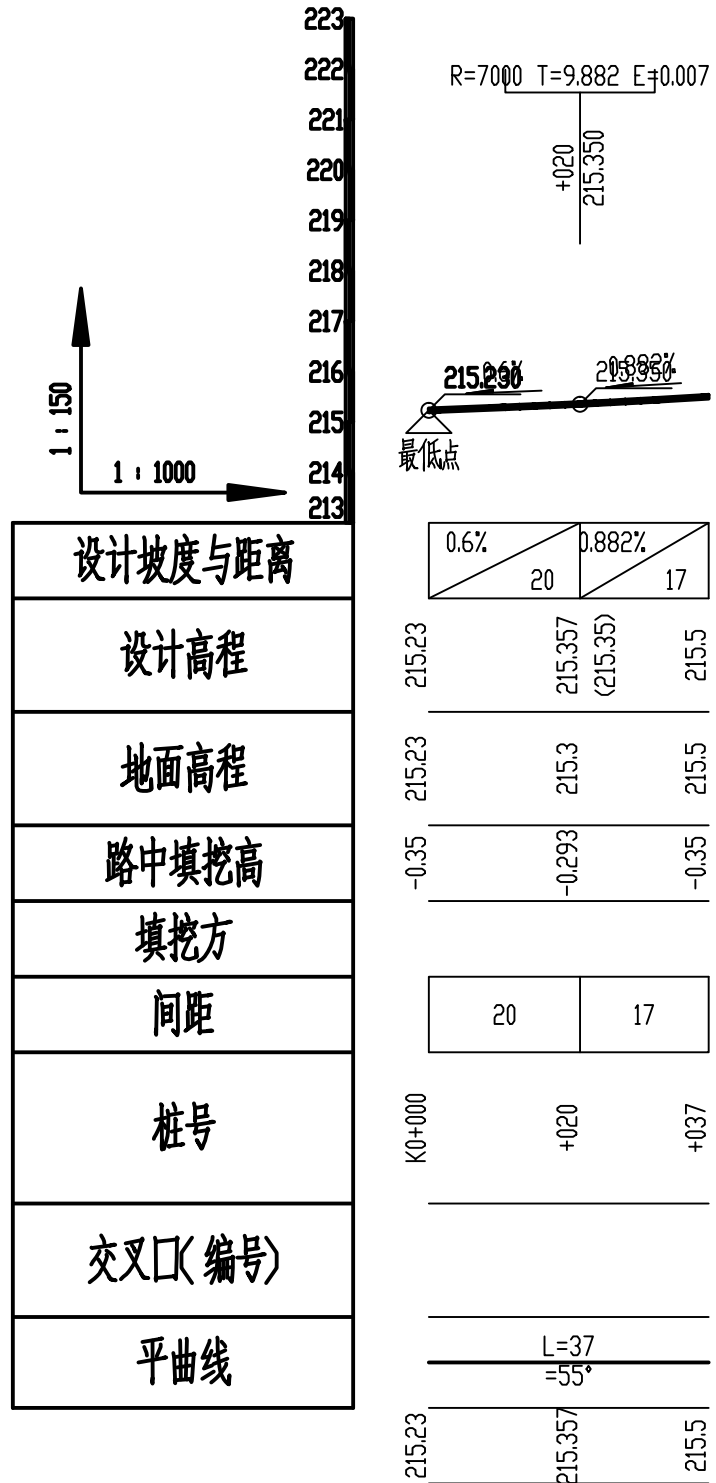


## 工程量表

道路名称	长度 (m)	设计路面宽 (m)	20cm厚砼路面 (m <sup>2</sup> )	15cm厚砂砾基层 (m <sup>2</sup> )	路床碾压 (m <sup>2</sup> )	挖路槽土方 (m <sup>3</sup> )	钢筋 (t)	切缝 (m)
水泥路2	50	2.5	125	150	150	37.5	0.000	22.5

工程名称	尚志市亮河镇平安村道路硬化工程	分项名	道路工程	图名	水泥路2纵横断面图	图号	日期
	哈尔滨市金瑞水利工程设计有限公司	阶段	施工图			DL05	2024.09

# 水泥路3纵横断面图

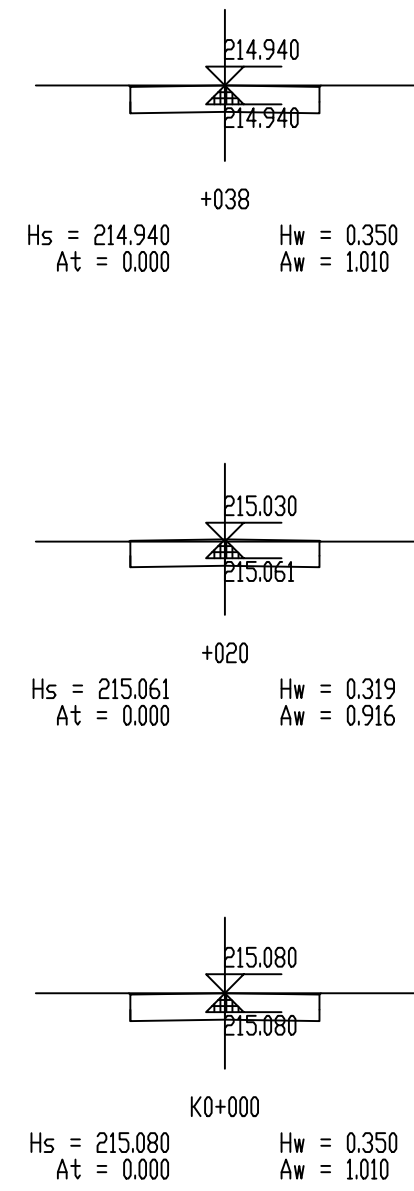
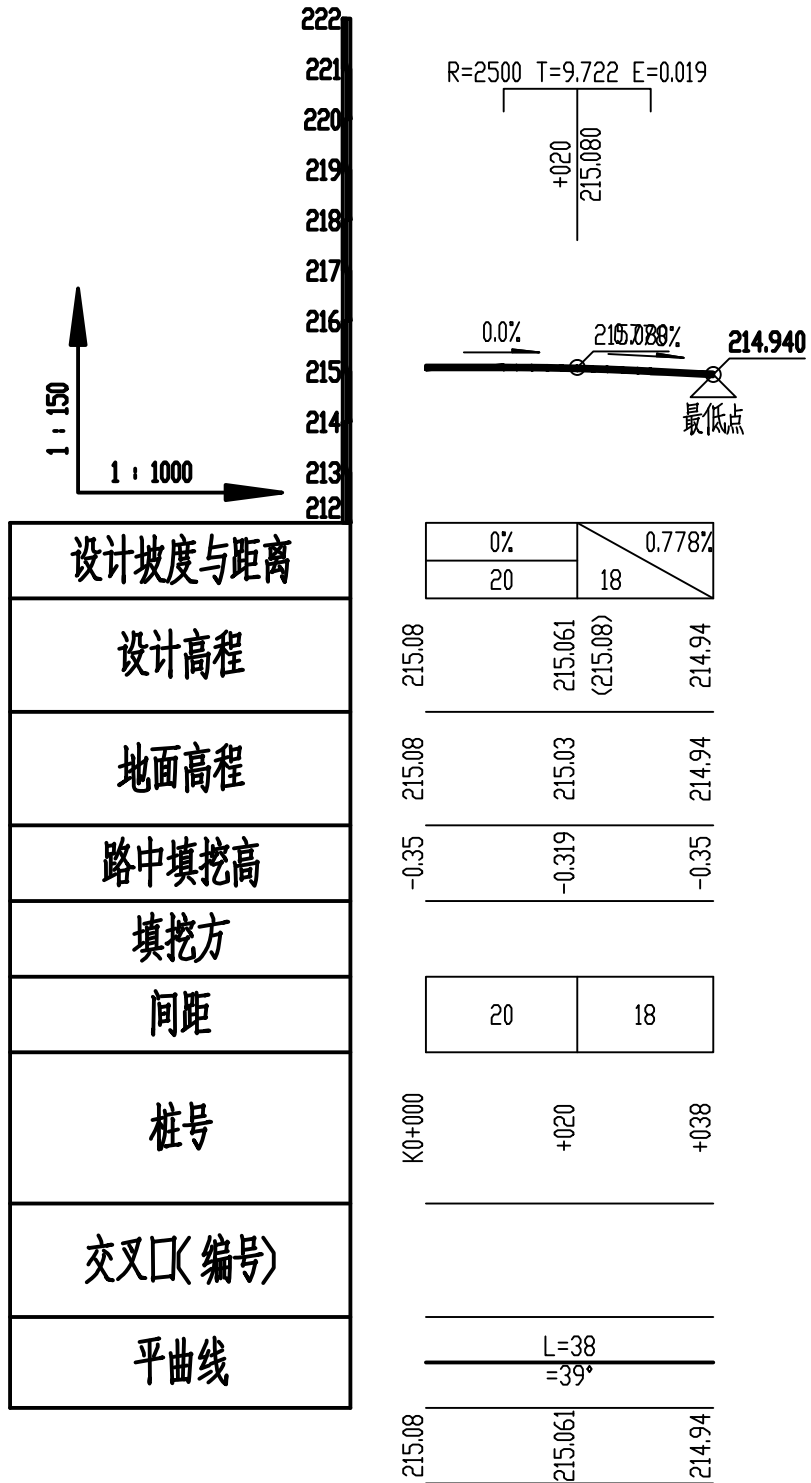


## 工程量表

道路名称	长度 (m)	设计路面宽 (m)	20cm厚砼路面 (m <sup>2</sup> )	15cm厚砂砾基层 (m <sup>2</sup> )	路床碾压 (m <sup>2</sup> )	挖路槽土方 (m <sup>3</sup> )	钢筋 (t)	切缝 (m)
水泥路3	37	2.5	92.5	111	111	27.75	0.000	15.0

工程名称	尚志市亮河镇平安村道路硬化工程	分项名	道 路 工 程	图 名	水泥路3 纵横断面图	图 号	日 期
	哈尔滨市金瑞水利工程设计有限公司	阶 段	施 工 图			DL06	2024.09

# 水泥路4纵横断面图

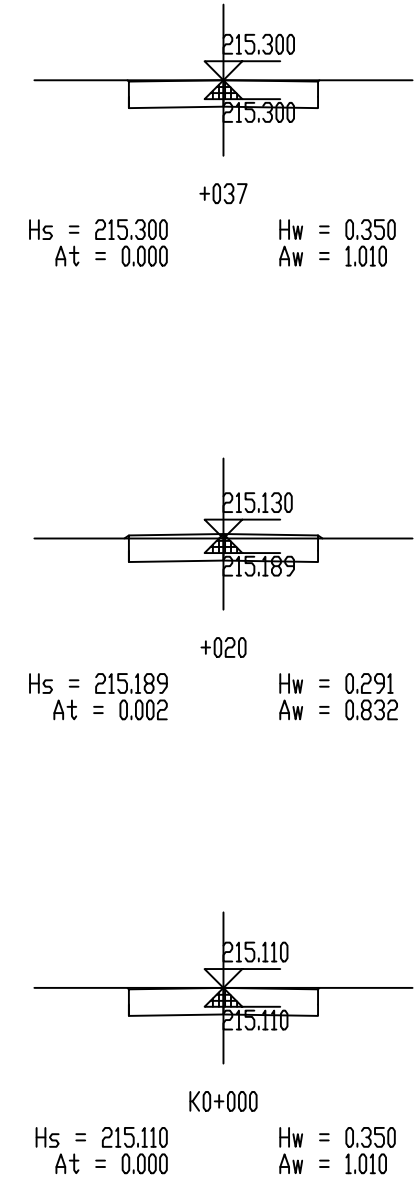
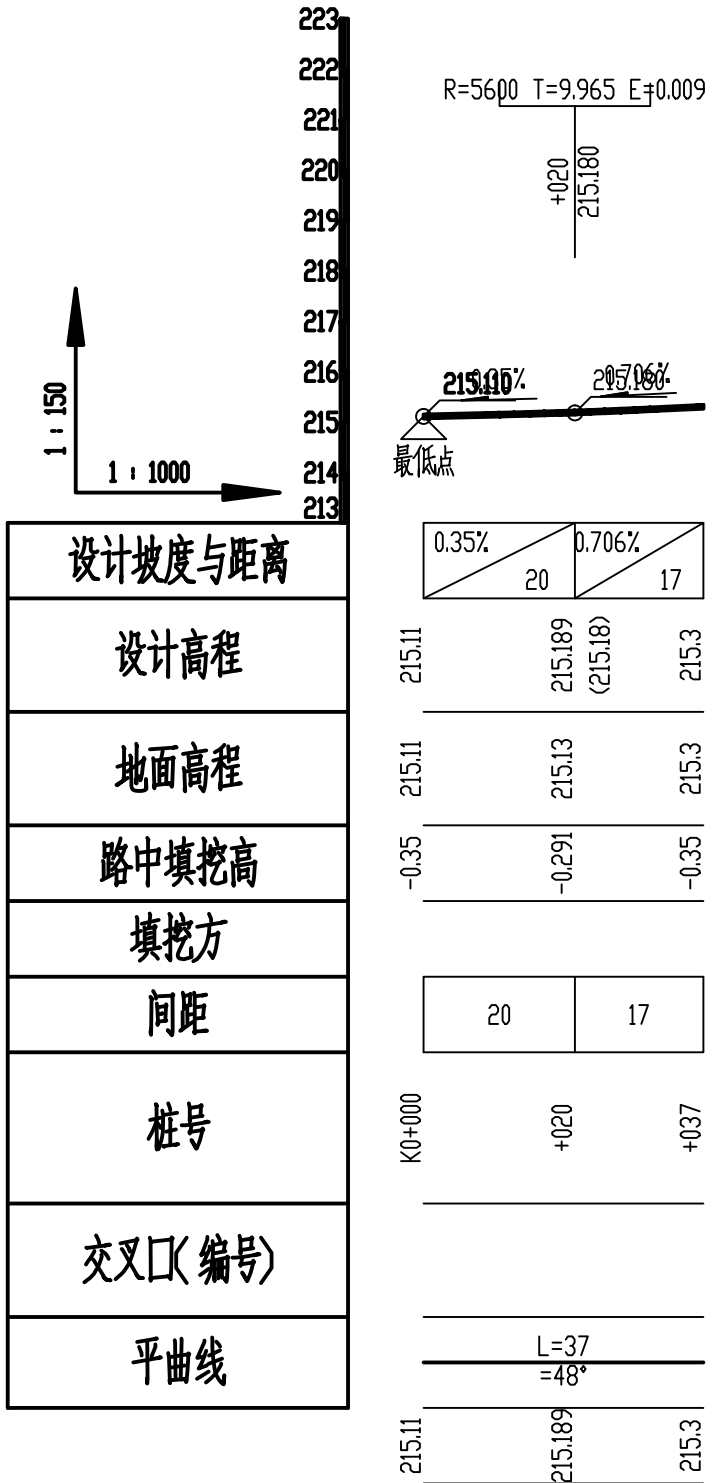


## 工程量表

道路名称	长度 (m)	设计路面宽 (m)	20cm厚砼路面 (m <sup>2</sup> )	15cm厚砂砾基层 (m <sup>2</sup> )	路床碾压 (m <sup>2</sup> )	挖路槽土方 (m <sup>3</sup> )	钢筋 (t)	切缝 (m)
水泥路4	38	2.5	95	114	114	28.5	0.000	17.5

工程名称	尚志市亮河镇平安村道路硬化工程	分项名	道路工程	图名	水泥路4纵横断面图	图号	日期
	哈尔滨市金瑞水利工程设计有限公司	阶段	施工图			DL07	2024.09

# 水泥路5纵横断面图

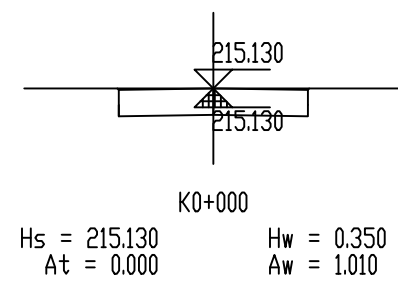
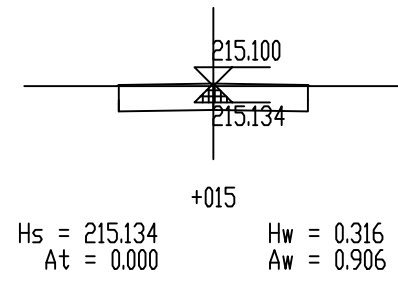
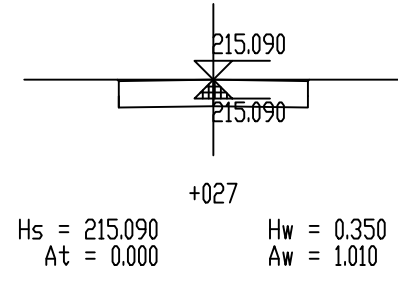
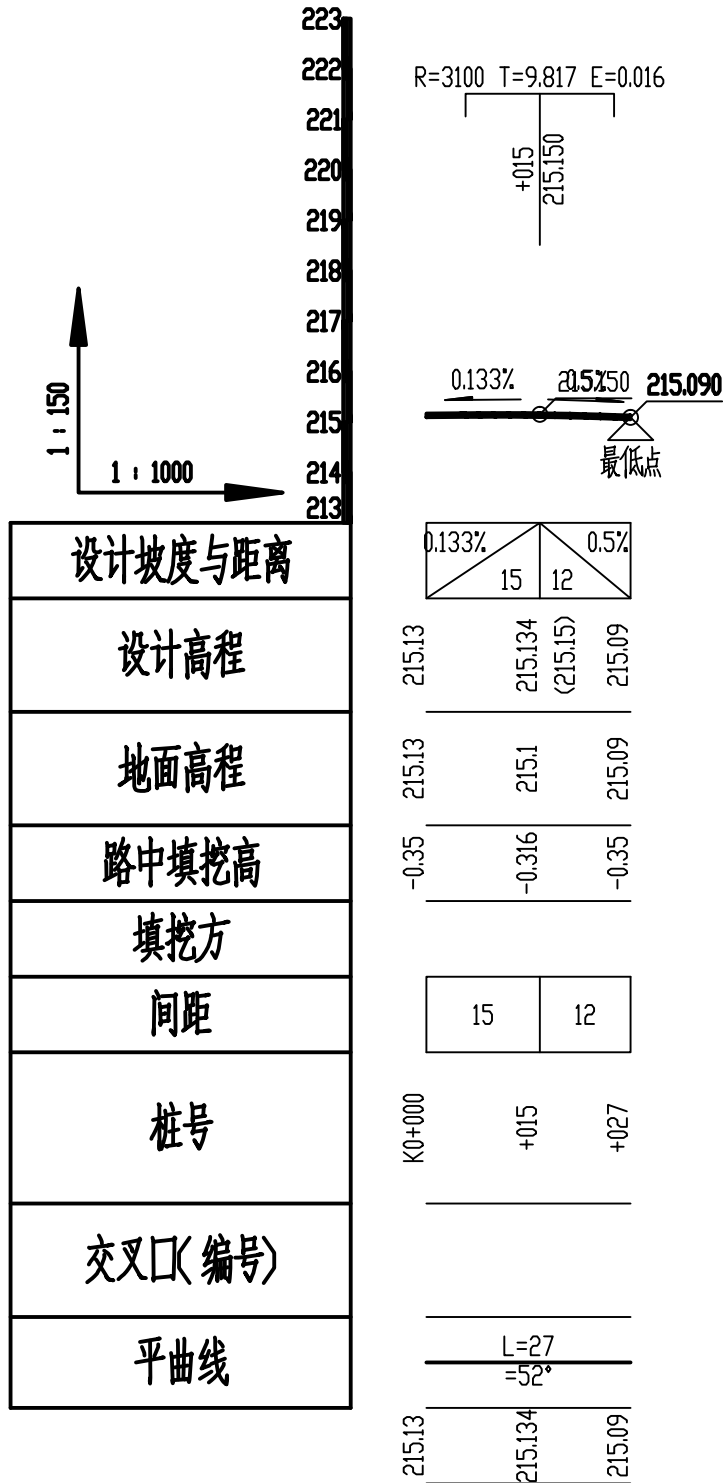


## 工程量表

道路名称	长度 (m)	设计路面宽 (m)	20cm厚砼路面 (m <sup>2</sup> )	15cm厚砂砾基层 (m <sup>2</sup> )	路床碾压 (m <sup>2</sup> )	挖路槽土方 (m <sup>3</sup> )	钢筋 (t)	切缝 (m)
水泥路5	37	2.5	92.5	111	111	27.75	0.000	15.0

工程名称	尚志市亮河镇平安村道路硬化工程	分项名	道 路 工 程	图 名	水泥路5 纵横断面图	图 号	日 期
	哈尔滨市金瑞水利工程设计有限公司	阶 段	施 工 图			DL08	2024.09

# 水泥路6纵横断面图



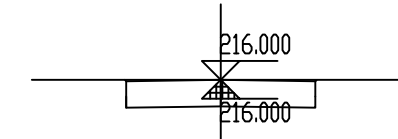
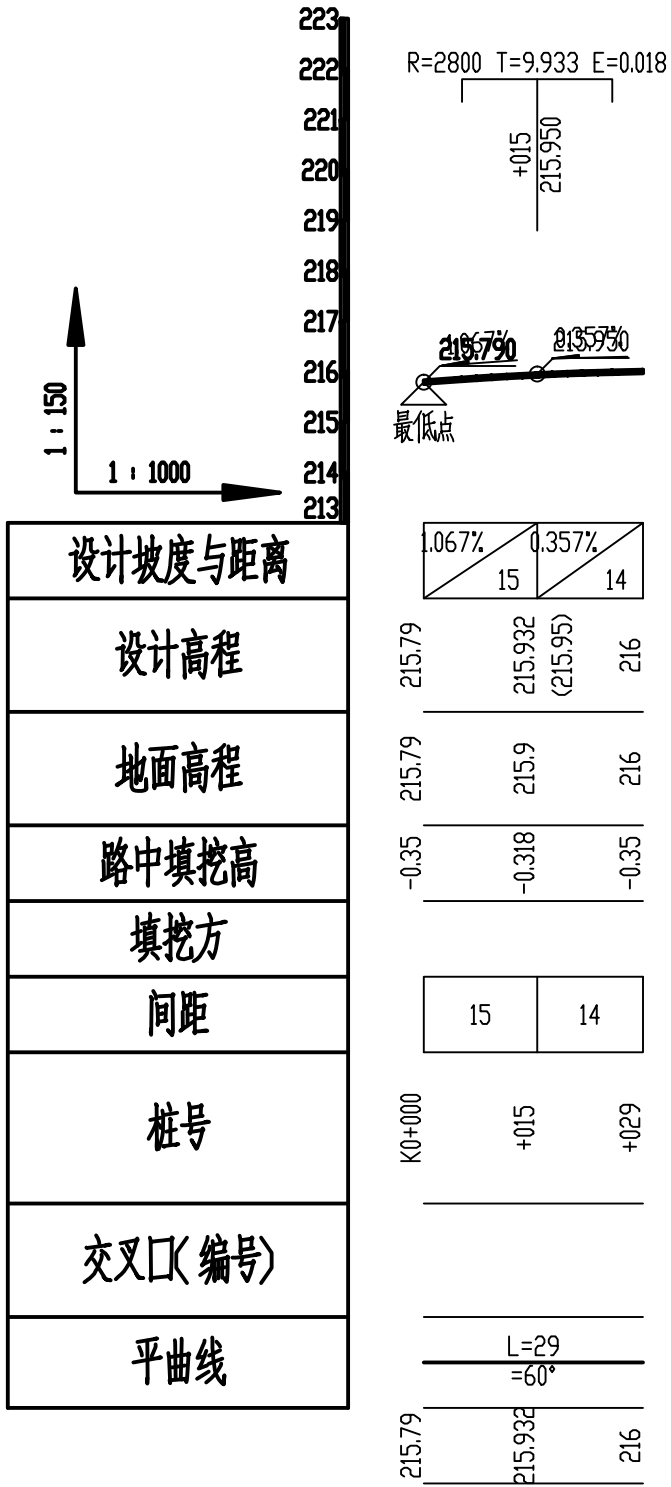
## 工程量表

道路名称	长度 (m)	设计路面宽 (m)	20cm厚砼路面 (m <sup>2</sup> )	15cm厚砂砾基层 (m <sup>2</sup> )	路床碾压 (m <sup>2</sup> )	挖路槽土方 (m <sup>3</sup> )	钢筋 (t)	切缝 (m)
水泥路6	27	2.5	67.5	81	81	20.25	0.000	10.0

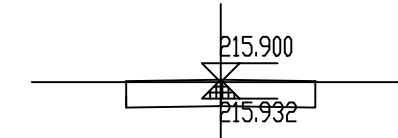
工程名称	尚志市亮河镇平安村道路硬化工程	分项名	道 路 工 程	图 名	水泥路6 纵横断面图	图 号	日 期
	哈尔滨市金瑞水利工程设计有限公司	阶 段	施 工 图			DL09	2024.09



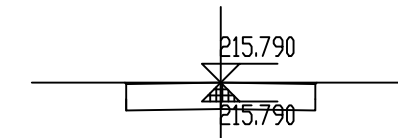
# 水泥路7纵横断面图



Hs = 216.000  
At = 0.000  
Hw = 0.350  
Aw = 1.010



Hs = 215.932  
At = 0.000  
Hw = 0.318  
Aw = 0.912



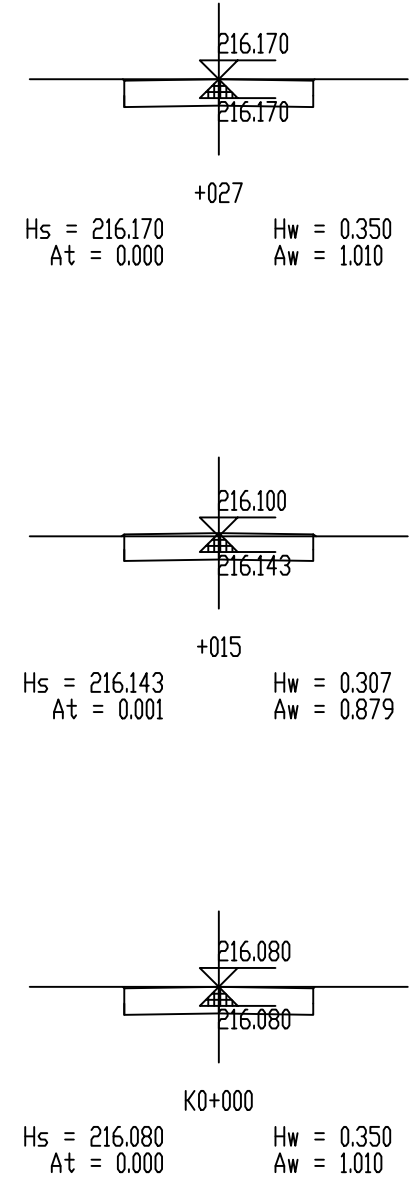
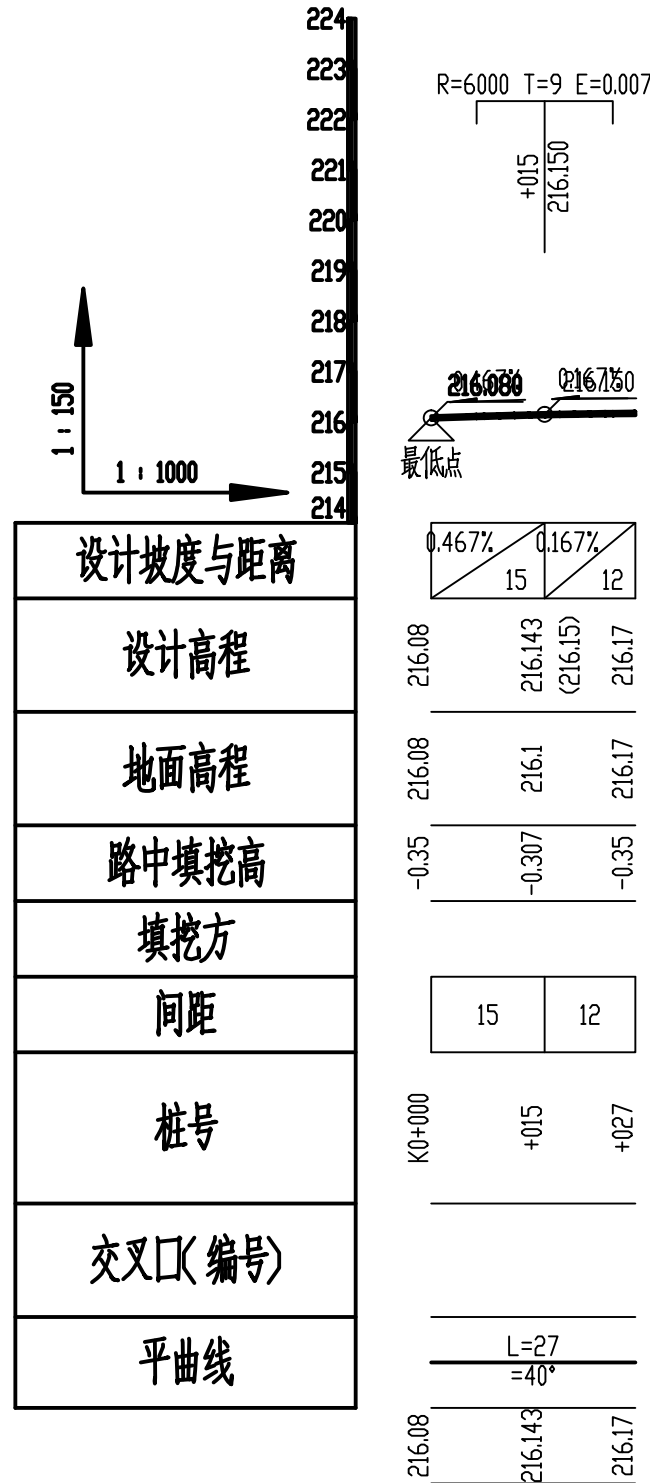
Hs = 215.790  
At = 0.000  
Hw = 0.350  
Aw = 1.010

## 工程量表

道路名称	长度 (m)	设计路面宽 (m)	20cm厚砼路面 (m <sup>2</sup> )	15cm厚砂砾基层 (m <sup>2</sup> )	路床碾压 (m <sup>2</sup> )	挖路槽土方 (m <sup>3</sup> )	钢筋 (t)	切缝 (m)
水泥路7	29	2.5	72.5	87	87	21.75	0.000	12.5

工程名称	尚志市亮河镇平安村道路硬化工程	分项名	道 路 工 程	图 名	水泥路7 纵横断面图	图 号	日 期
	哈尔滨市金瑞水利工程设计有限公司	阶 段	施 工 图			DL10	2024.09

# 水泥路8纵横断面图

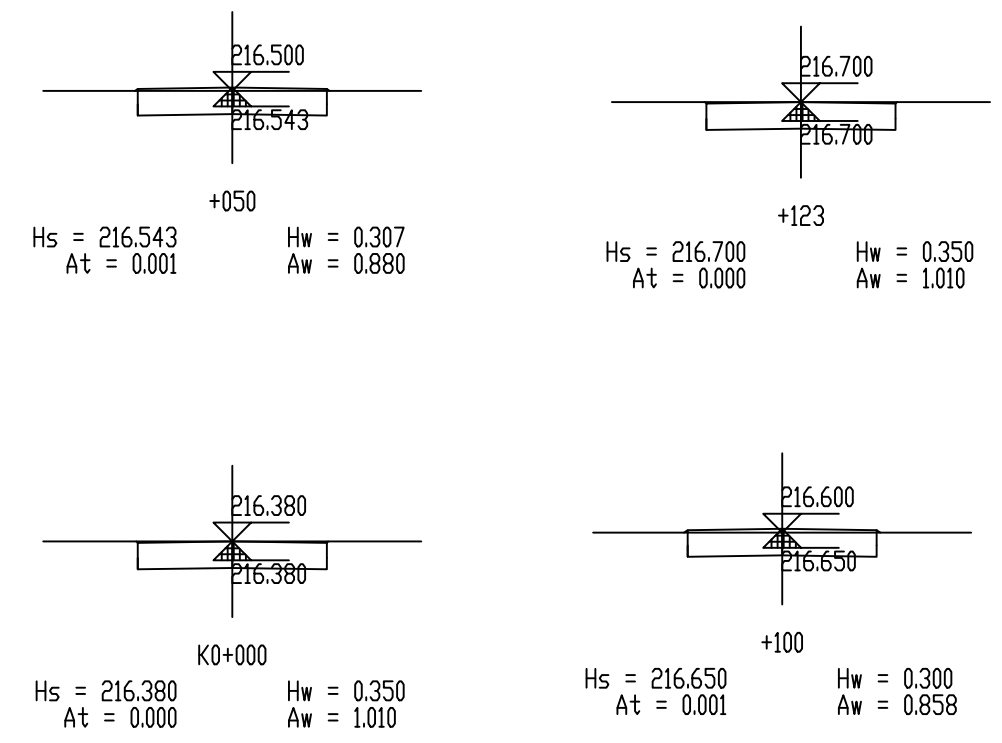
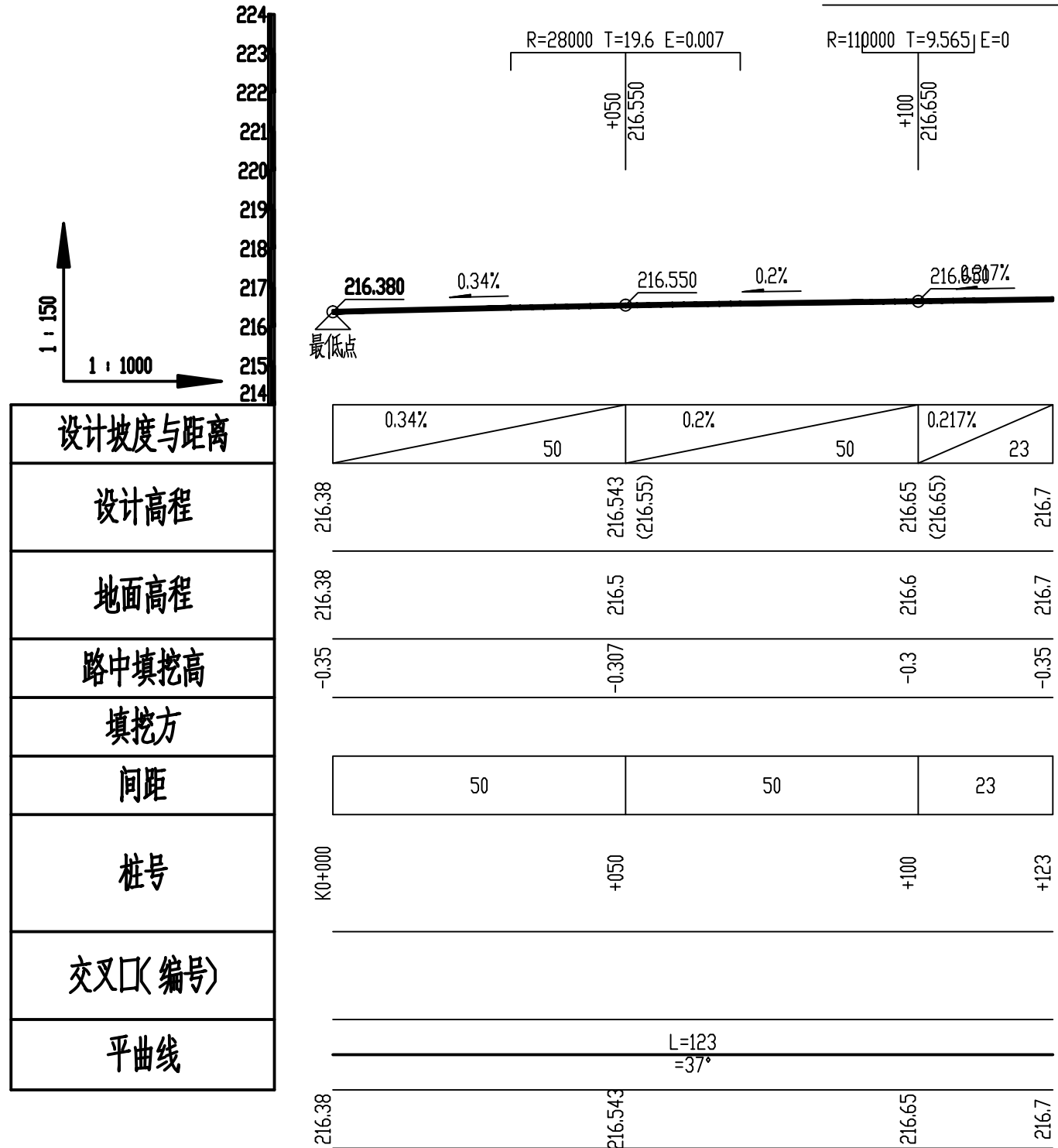


## 工程量表

道路名称	长度 (m)	设计路面宽 (m)	20cm厚砼路面 (m <sup>2</sup> )	15cm厚砂砾基层 (m <sup>2</sup> )	路床碾压 (m <sup>2</sup> )	挖路槽土方 (m <sup>3</sup> )	钢筋 (t)	切缝 (m)
水泥路8	27	2.5	67.5	81	81	20.25	0.000	10.0

工程名称	尚志市亮河镇平安村道路硬化工程	分项名	道路工程	图名	水泥路8纵横断面图	图号	日期
	哈尔滨市金瑞水利工程设计有限公司	阶段	施工图			DL11	2024.09

# 水泥路9纵横断面图



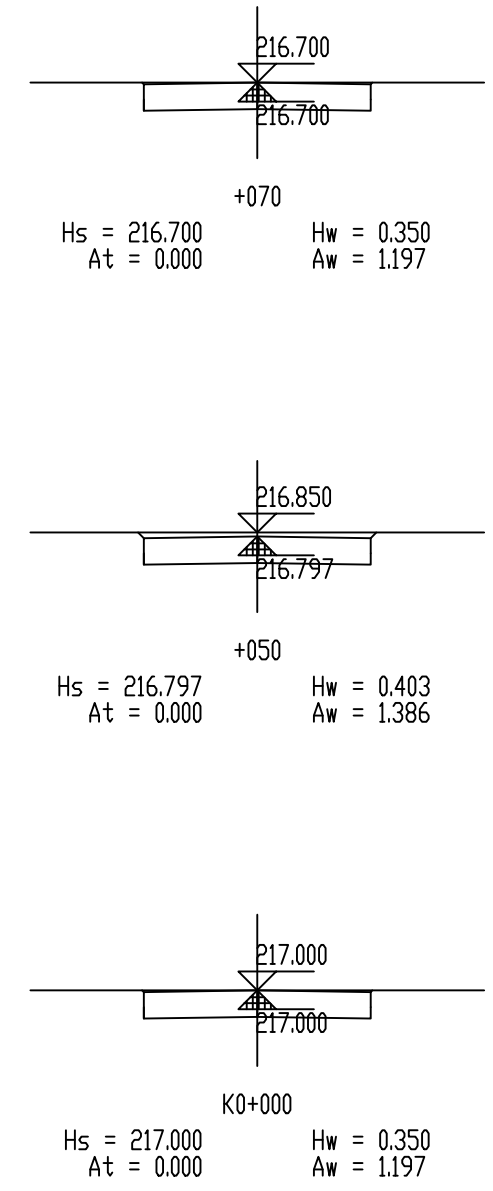
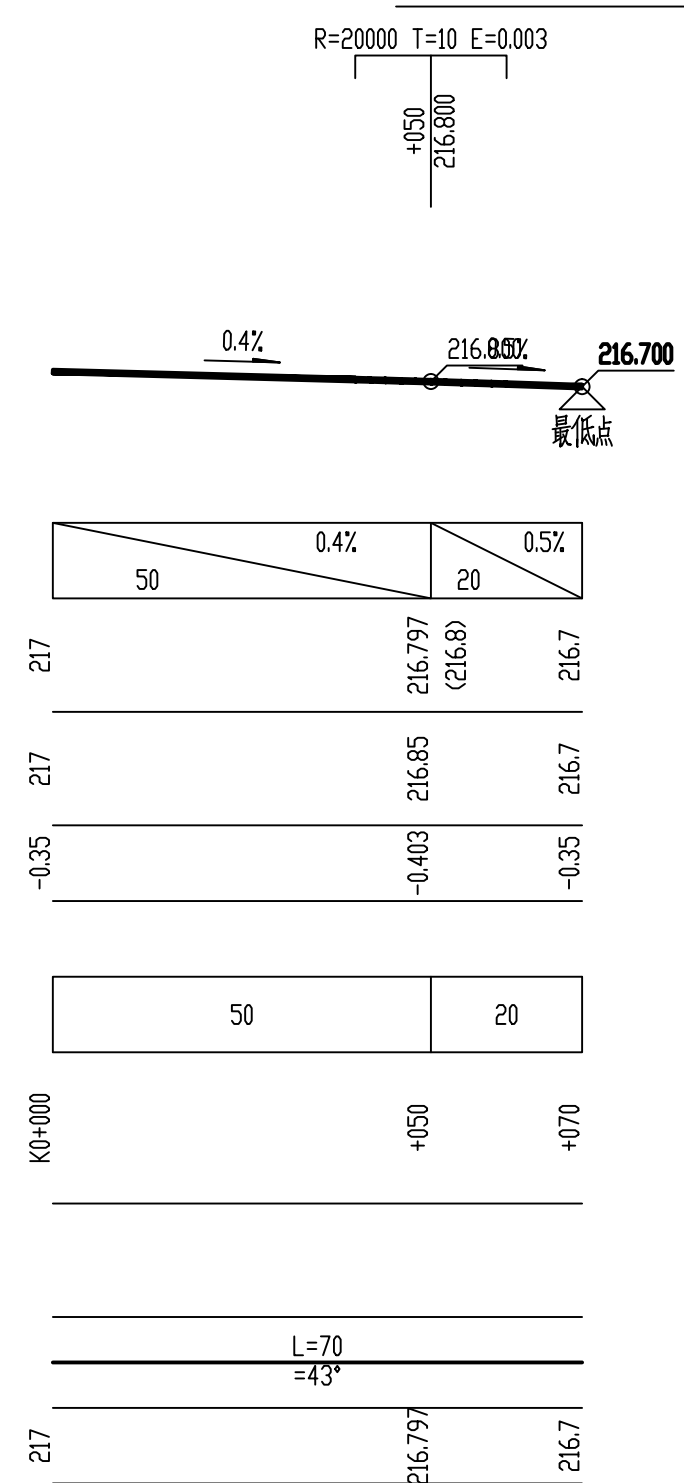
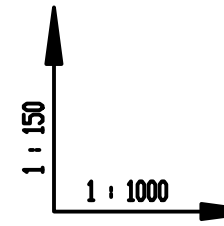
## 工程量表

道路名称	长度 (m)	设计路面宽 (m)	20cm厚砼路面 (m <sup>2</sup> )	15cm厚砂砾基层 (m <sup>2</sup> )	路床碾压 (m <sup>2</sup> )	挖路槽土方 (m <sup>3</sup> )	钢筋 (t)	切缝 (m)
水泥路9	123	2.5	307.5	369	369	92.25	0.014	60.0

工程名称	尚志市亮河镇平安村道路硬化工程	分项名	道路工程	图名	水泥路9纵横断面图	图号	日期
	哈尔滨市金瑞水利工程设计有限公司	阶段	施工图			DL12	2024.09

# 水泥路10纵横断面图

设计坡度与距离
设计高程
地面高程
路中填挖高
填挖方
间距
桩号
交叉口(编号)
平曲线

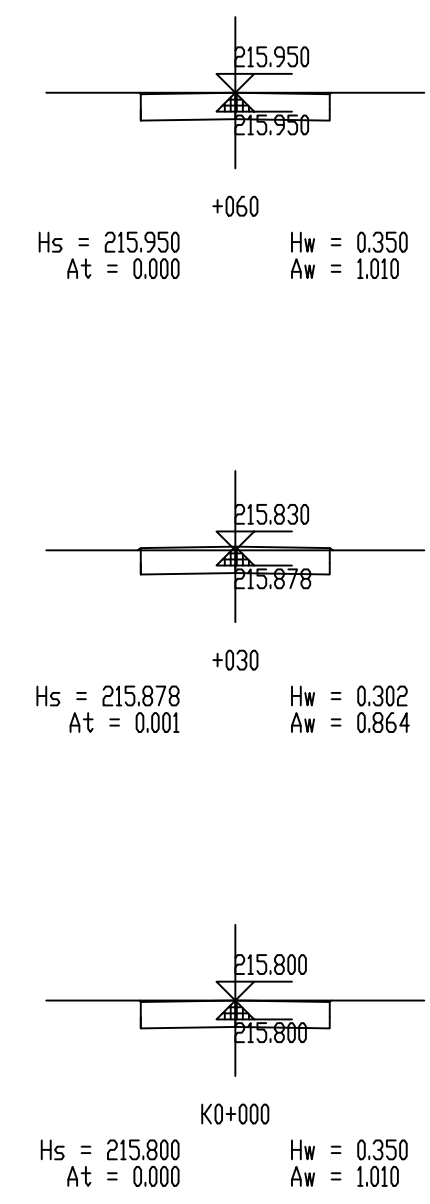
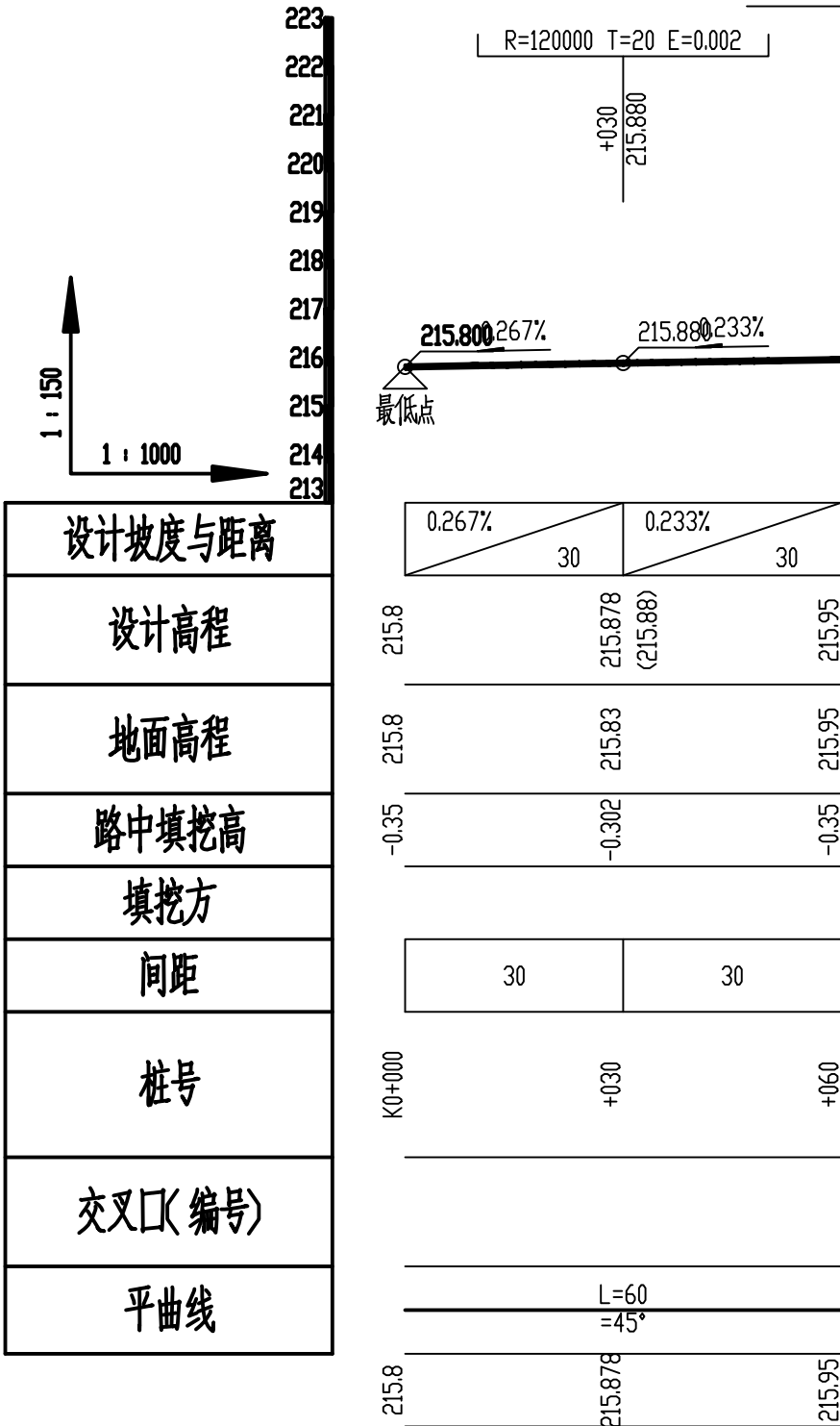


## 工程量表

道路名称	长度 (m)	设计路面宽 (m)	20cm厚砼路面 (m <sup>2</sup> )	15cm厚砂砾基层 (m <sup>2</sup> )	路床碾压 (m <sup>2</sup> )	挖路槽土方 (m <sup>3</sup> )	钢筋 (t)	切缝 (m)
水泥路10	70	3	210	245	245	63	0.017	39.0

工程名称	尚志市亮河镇平安村道路硬化工程	分项名	道路工程	图名	水泥路10纵横断面图	图号	日期
	哈尔滨市金瑞水利工程设计有限公司	阶段	施工图			DL13	2024.09

# 水泥路11纵横断面图

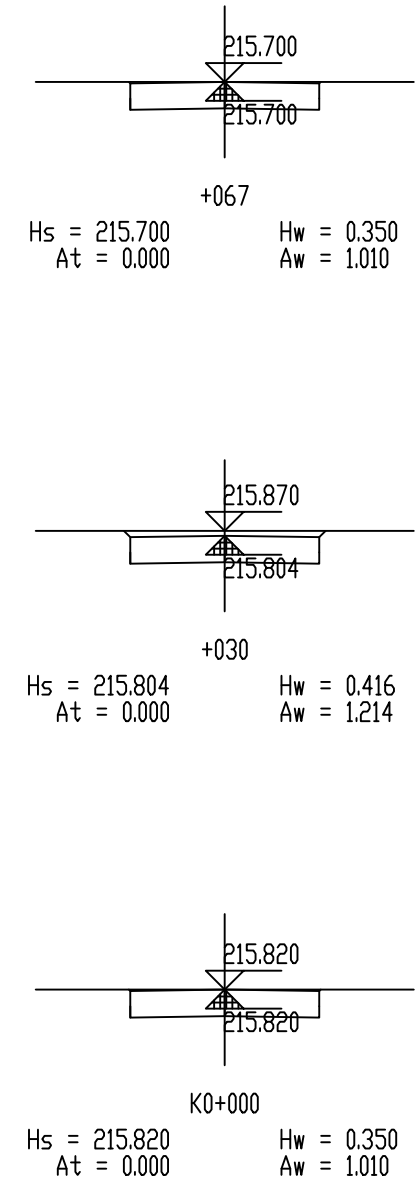
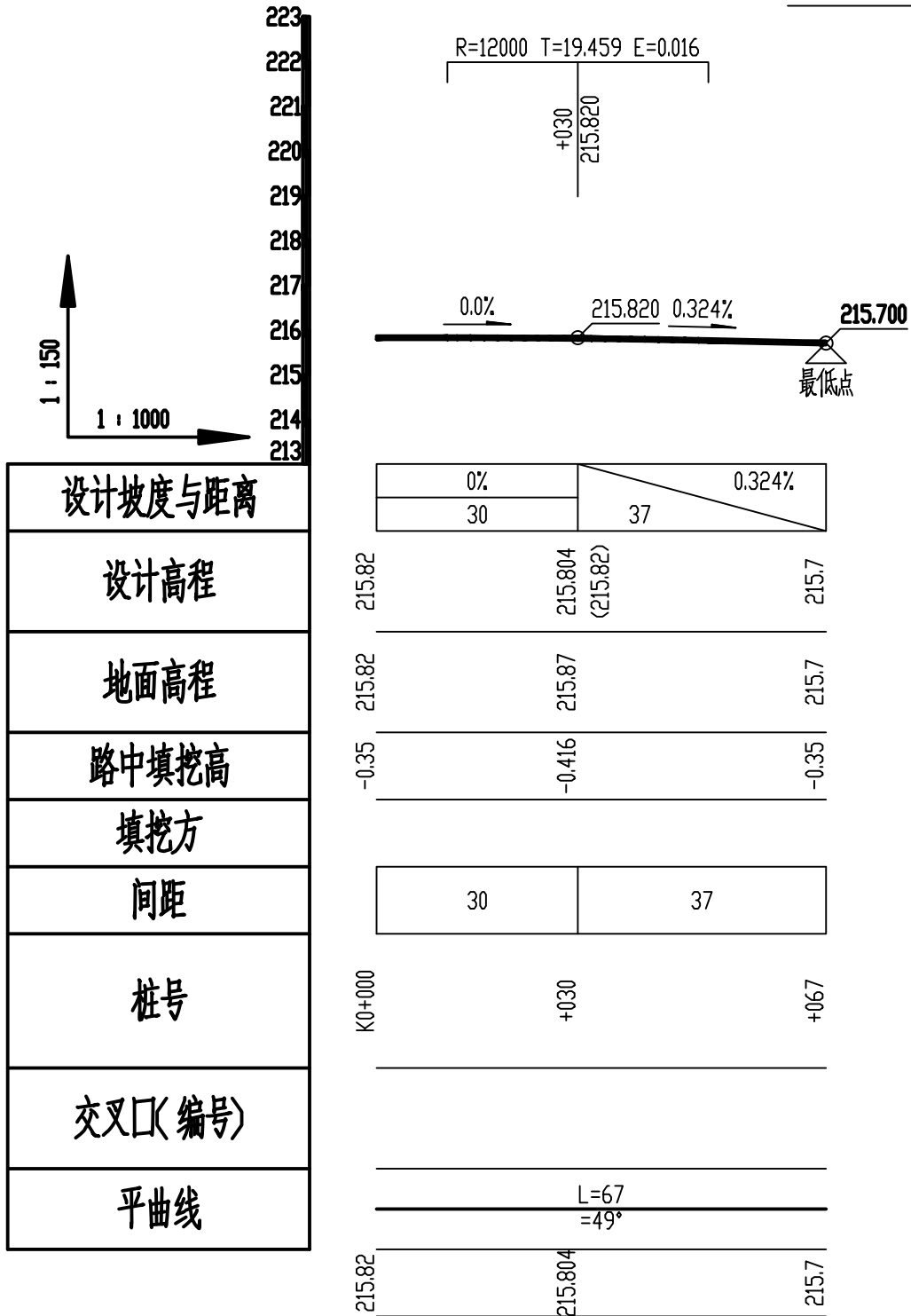


## 工程量表

道路名称	长度 (m)	设计路面宽 (m)	20cm厚砼路面 (m <sup>2</sup> )	15cm厚砂砾基层 (m <sup>2</sup> )	路床碾压 (m <sup>2</sup> )	挖路槽土方 (m <sup>3</sup> )	钢筋 (t)	切缝 (m)
水泥路11	60	2.5	150	180	180	45	0.014	27.5

工程名称	尚志市亮河镇平安村道路硬化工程	分项名	道路工程	图名	水泥路11纵横断面图	图号	日期
	哈尔滨市金瑞水利工程设计有限公司	阶段	施工图			DL14	2024.09

# 水泥路12纵横断面图

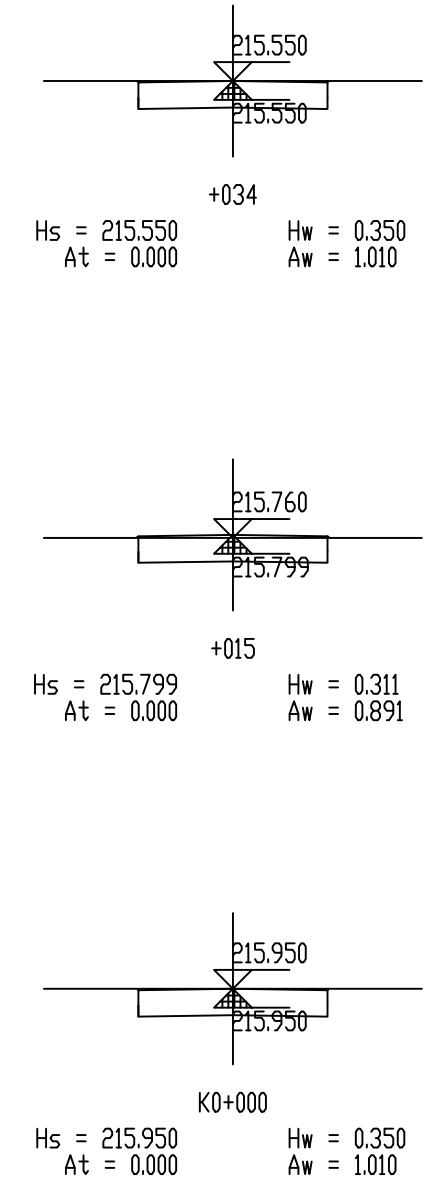
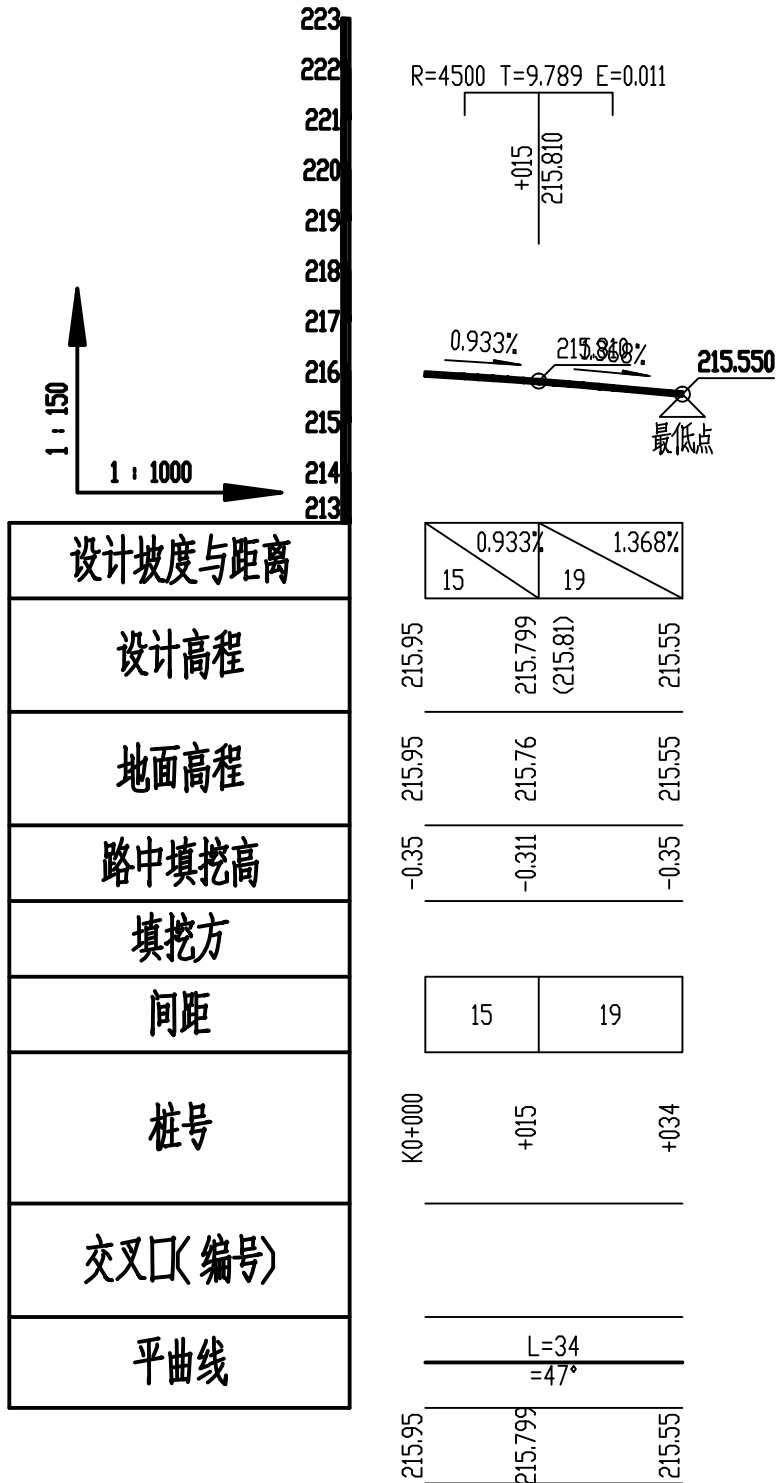


## 工程量表

道路名称	长度 (m)	设计路面宽 (m)	20cm厚砼路面 (m <sup>2</sup> )	15cm厚砂砾基层 (m <sup>2</sup> )	路床碾压 (m <sup>2</sup> )	挖路槽土方 (m <sup>3</sup> )	钢筋 (t)	切缝 (m)
水泥路12	67	2.5	167.5	201	201	50.25	0.014	30.0

工程名称	尚志市亮河镇平安村道路硬化工程	分项名	道 路 工 程	图 名	水泥路12纵横断面图	图 号	日 期
	哈尔滨市金瑞水利工程设计有限公司	阶 段	施 工 图			DL15	2024.09

# 水泥路13纵横断面图

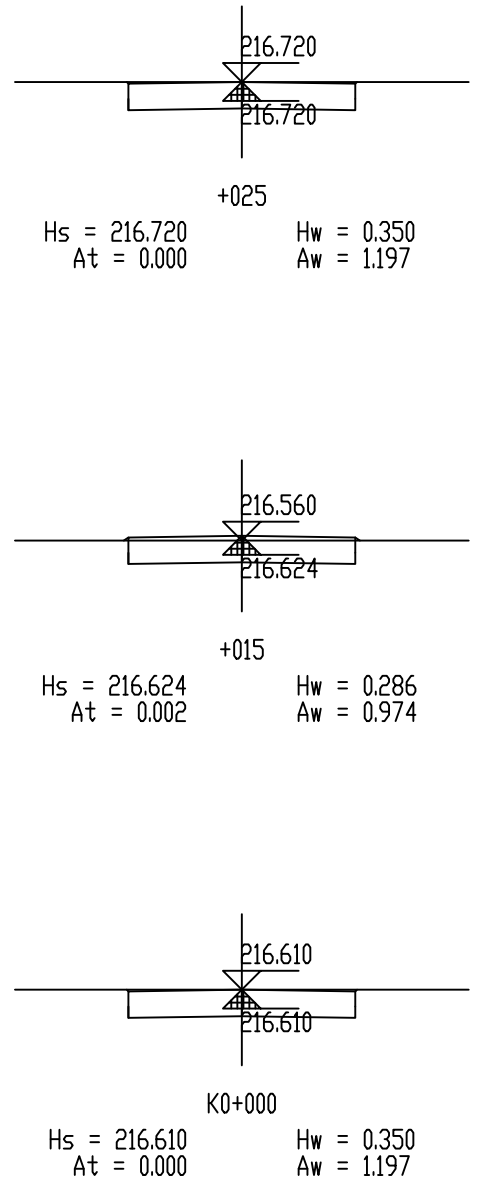
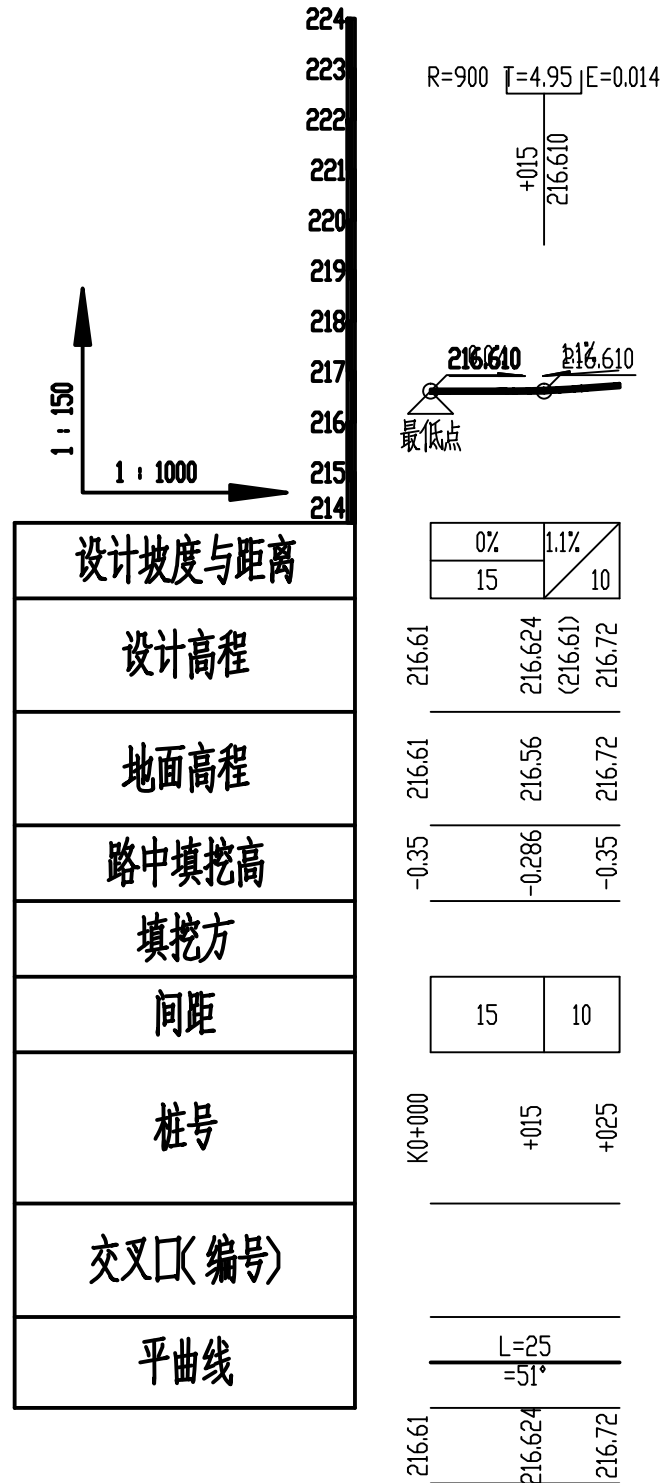


## 工程量表

道路名称	长度 (m)	设计路面宽 (m)	20cm厚砼路面 (m <sup>2</sup> )	15cm厚砂砾基层 (m <sup>2</sup> )	路床碾压 (m <sup>2</sup> )	挖路槽土方 (m <sup>3</sup> )	钢筋 (t)	切缝 (m)
水泥路13	34	2.5	85	102	102	25.5	0.000	15.0

工程名称	尚志市亮河镇平安村道路硬化工程	分项名	道 路 工 程	图 名	水泥路13纵横断面图	图 号	日 期
	哈尔滨市金瑞水利工程设计有限公司	阶 段	施 工 图			DL16	2024.09

# 水泥路14纵横断面图



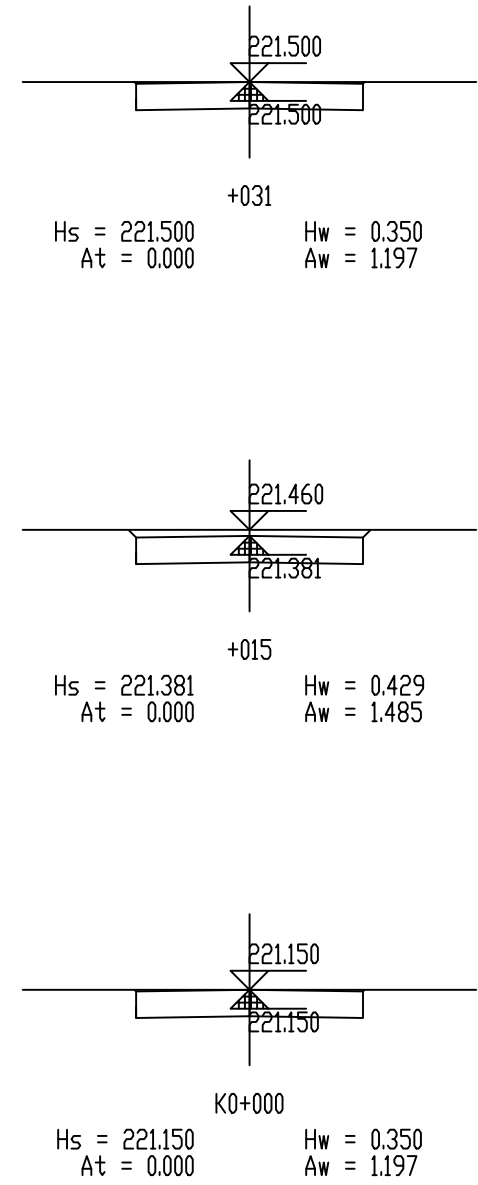
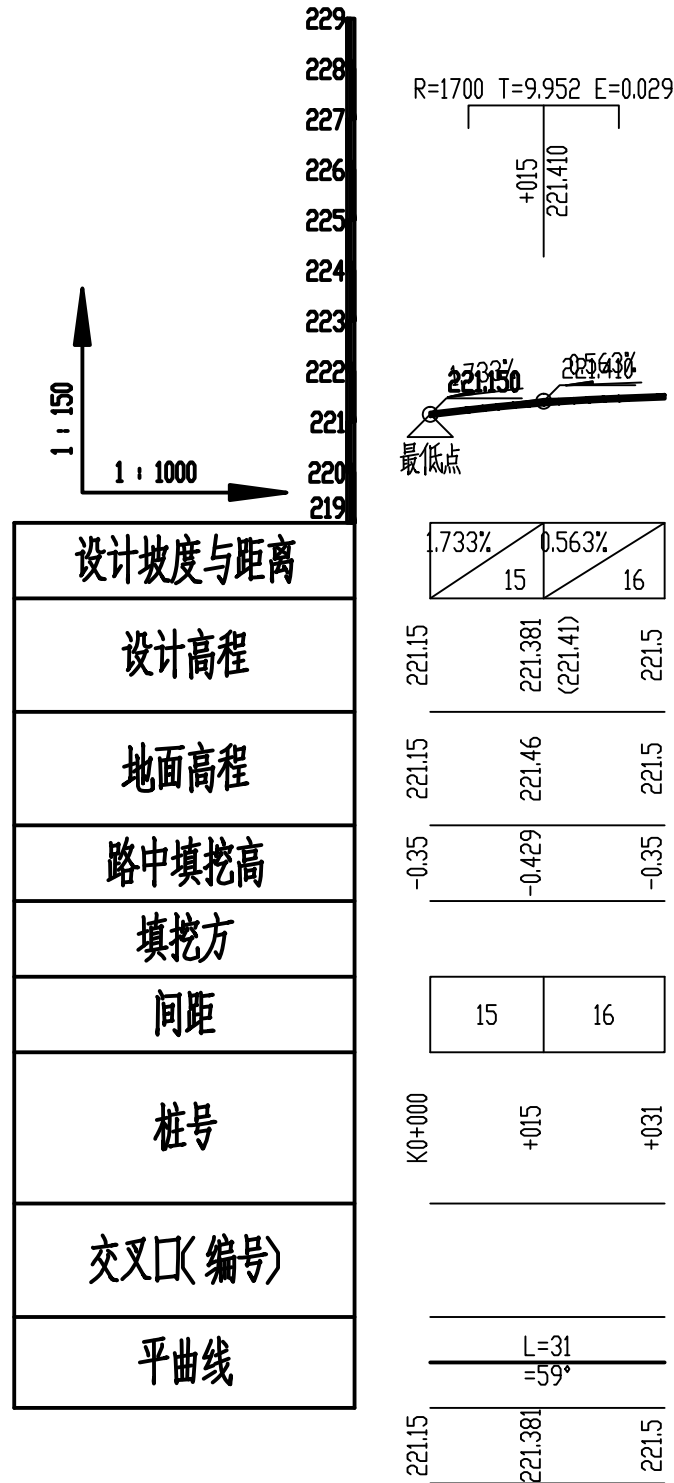
## 工程量表

道路名称	长度 (m)	设计路面宽 (m)	20cm厚砼路面 (m <sup>2</sup> )	15cm厚砂砾基层 (m <sup>2</sup> )	路床碾压 (m <sup>2</sup> )	挖路槽土方 (m <sup>3</sup> )	钢筋 (t)	切缝 (m)
水泥路14	25	3	75	87.5	87.5	22.5	0.000	12.0

工程名称	尚志市亮河镇平安村道路硬化工程	分项名	道路工程	图名	水泥路14纵横断面图	图号	日期
	哈尔滨市金瑞水利工程设计有限公司	阶段	施工图			DL17	2024.09



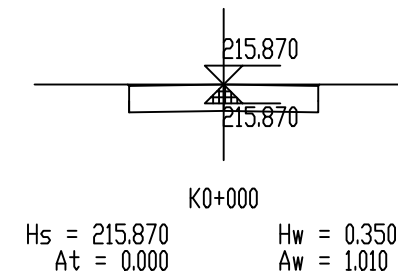
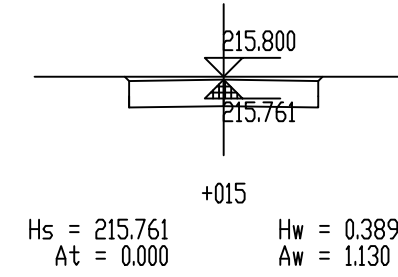
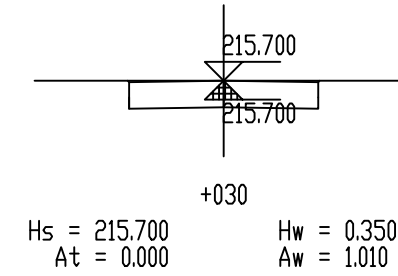
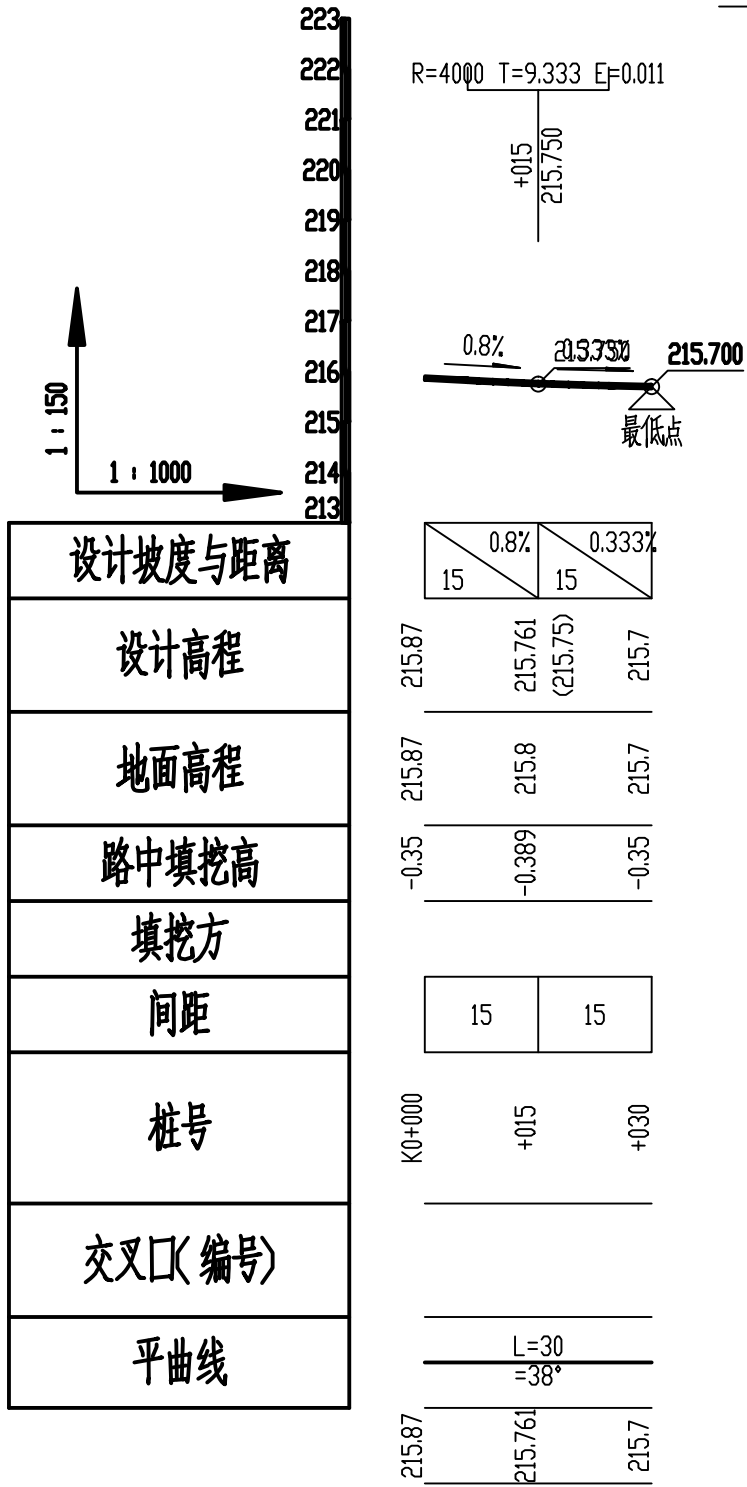
# 水泥路15纵横断面图



## 工程量表

道路名称	长度 (m)	设计路面宽 (m)	20cm厚砼路面 (m <sup>2</sup> )	15cm厚砂砾基层 (m <sup>2</sup> )	路床碾压 (m <sup>2</sup> )	挖路槽土方 (m <sup>3</sup> )	钢筋 (t)	切缝 (m)
水泥路15	31	3	93	108.5	108.5	27.9	0.000	15.0

# 水泥路16纵横断面图

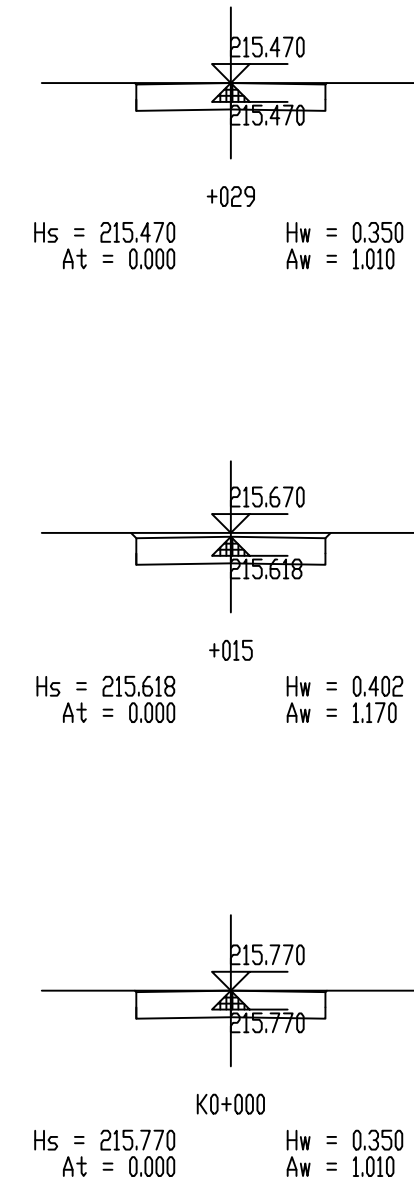
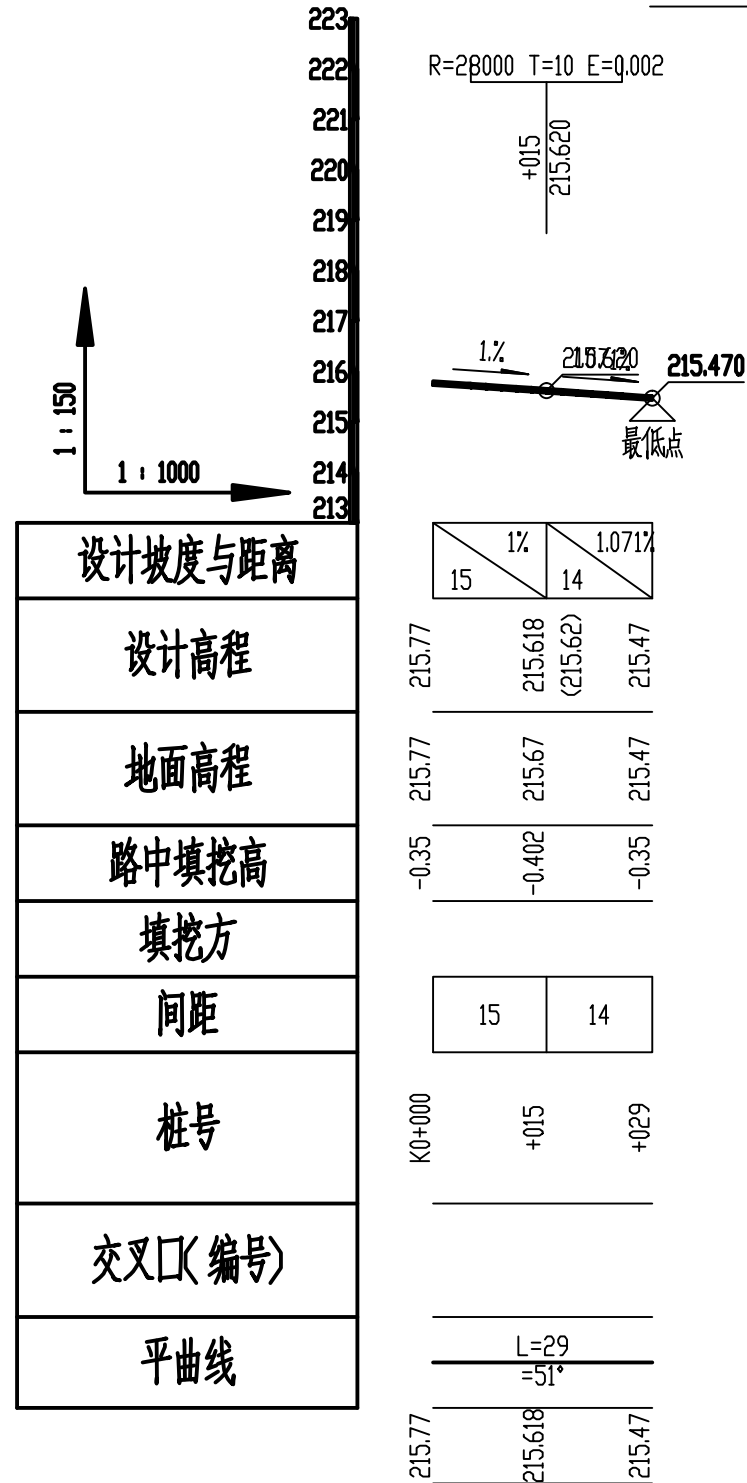


## 工程量表

道路名称	长度 (m)	设计路面宽 (m)	20cm厚砼路面 (m <sup>2</sup> )	15cm厚砂砾基层 (m <sup>2</sup> )	路床碾压 (m <sup>2</sup> )	挖路槽土方 (m <sup>3</sup> )	钢筋 (t)	切缝 (m)
水泥路16	30	2.5	75	90	90	22.5	0.000	12.5

工程名称	尚志市亮河镇平安村道路硬化工程	分项名	道路工程	图名	水泥路16纵横断面图	图号	日期
	哈尔滨市金瑞水利工程设计有限公司	阶段	施工图			DL19	2024.09

# 水泥路17纵横断面图

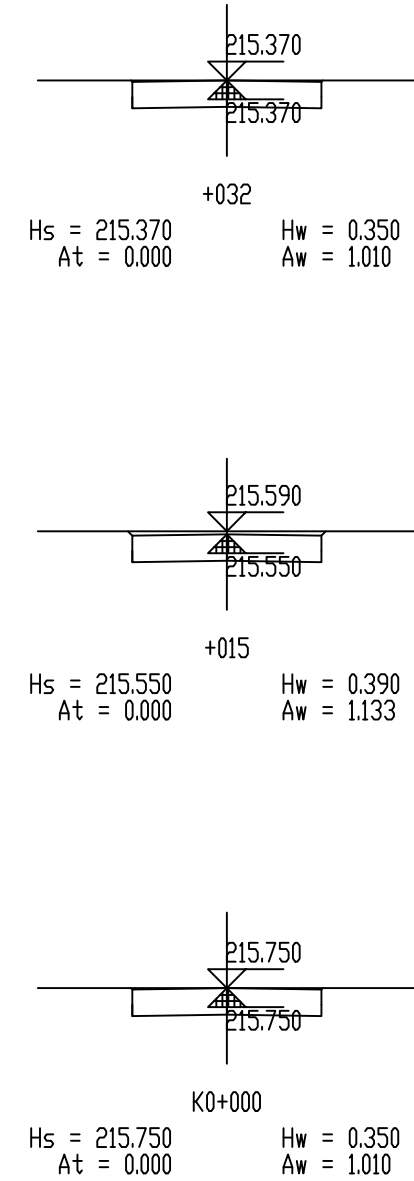
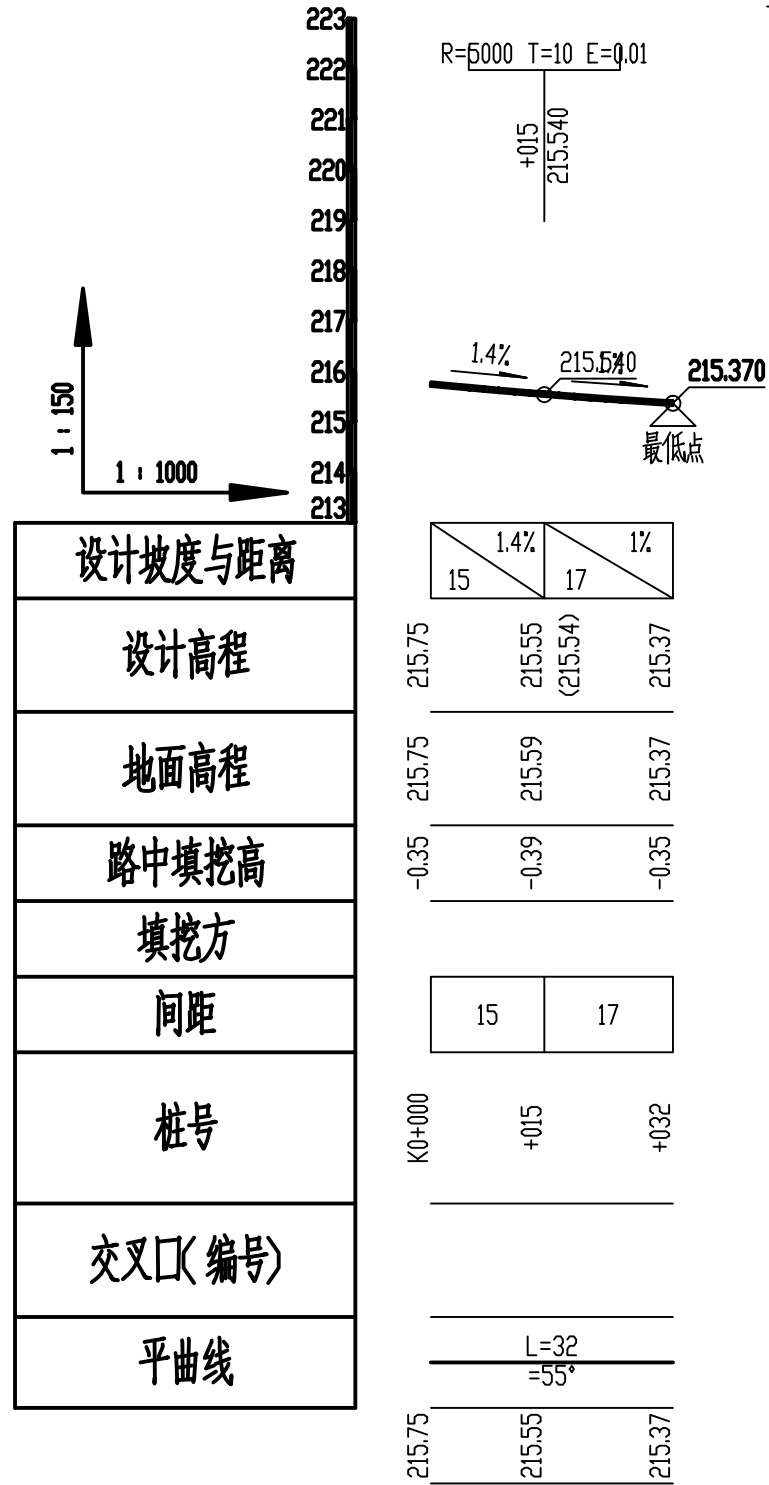


## 工程量表

道路名称	长度 (m)	设计路面宽 (m)	20cm厚砼路面 (m <sup>2</sup> )	15cm厚砂砾基层 (m <sup>2</sup> )	路床碾压 (m <sup>2</sup> )	挖路槽土方 (m <sup>3</sup> )	钢筋 (t)	切缝 (m)
水泥路17	29	2.5	72.5	87	87	21.75	0.000	12.5

工程名称	尚志市亮河镇平安村道路硬化工程	分项名	道路工程	图名	水泥路17纵横断面图	图号	日期
	哈尔滨市金瑞水利工程设计有限公司	阶段	施工图			DL20	2024.09

# 水泥路18纵横断面图



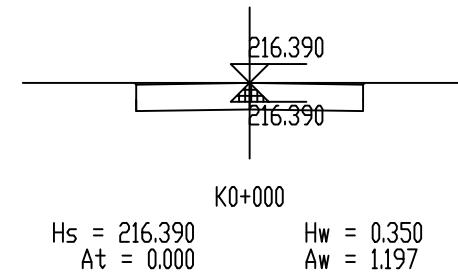
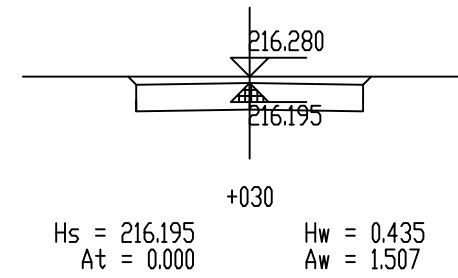
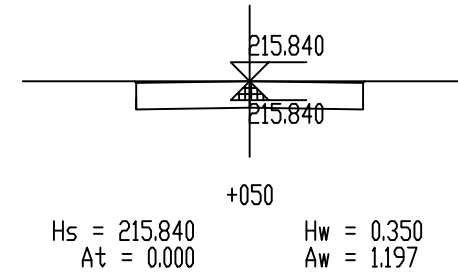
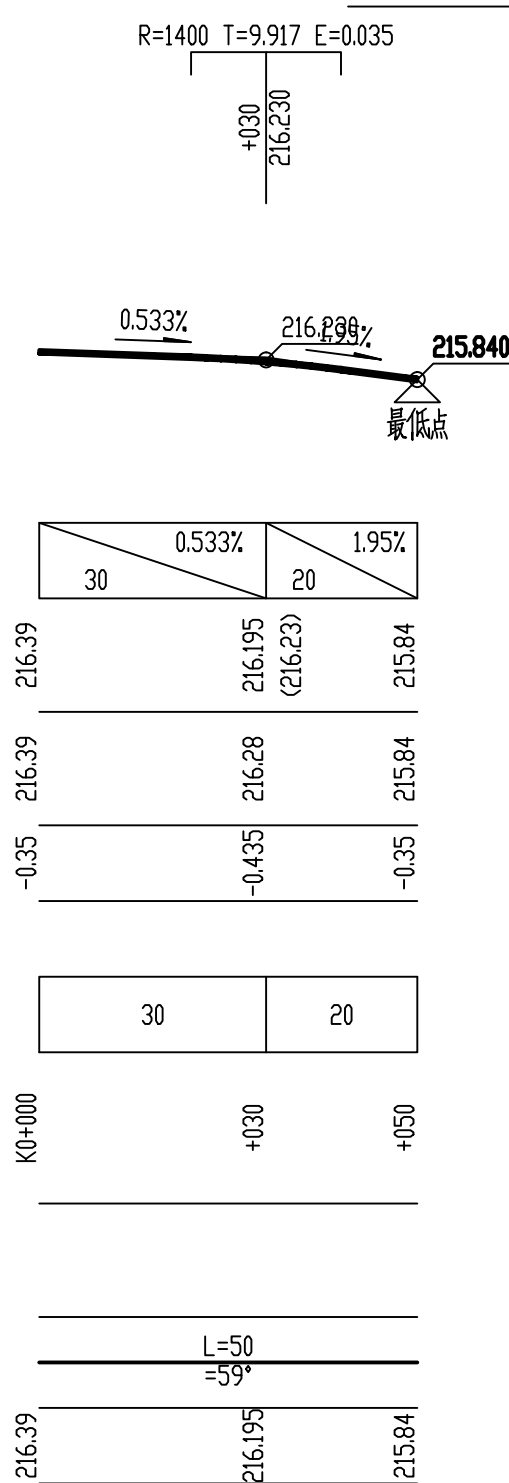
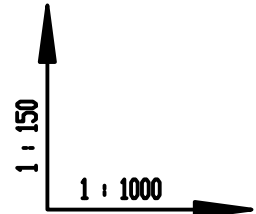
## 工程量表

道路名称	长度 (m)	设计路面宽 (m)	20cm厚砼路面 (m <sup>2</sup> )	15cm厚砂砾基层 (m <sup>2</sup> )	路床碾压 (m <sup>2</sup> )	挖路槽土方 (m <sup>3</sup> )	钢筋 (t)	切缝 (m)
水泥路18	32	2.5	80	96	96	24	0.000	12.5

工程名称	尚志市亮河镇平安村道路硬化工程	分项名	道路工程	图名	水泥路18纵横断面图	图号	日期
	哈尔滨市金瑞水利工程设计有限公司	阶段	施工图			DL21	2024.09

# 水泥路19纵横断面图

设计坡度与距离	
设计高程	
地面高程	
路中填挖高	
填挖方	
间距	
桩号	
交叉口(编号)	
平曲线	



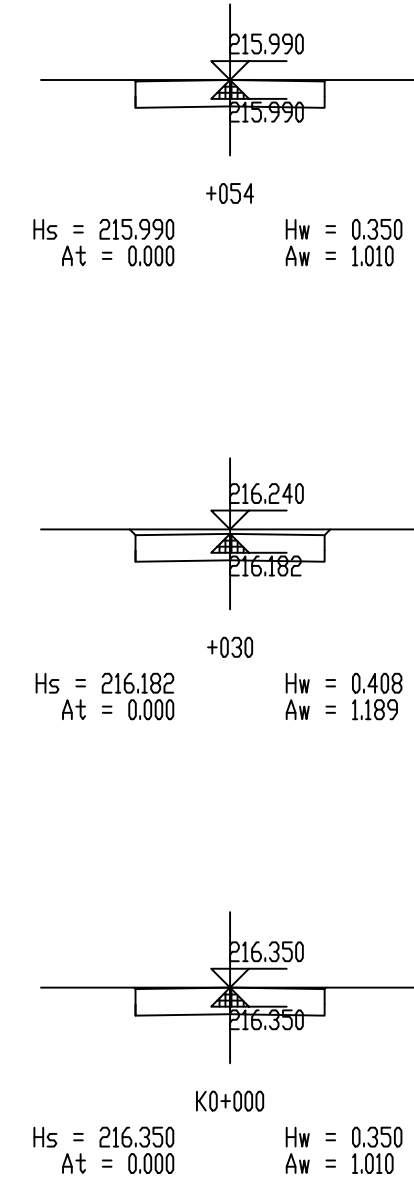
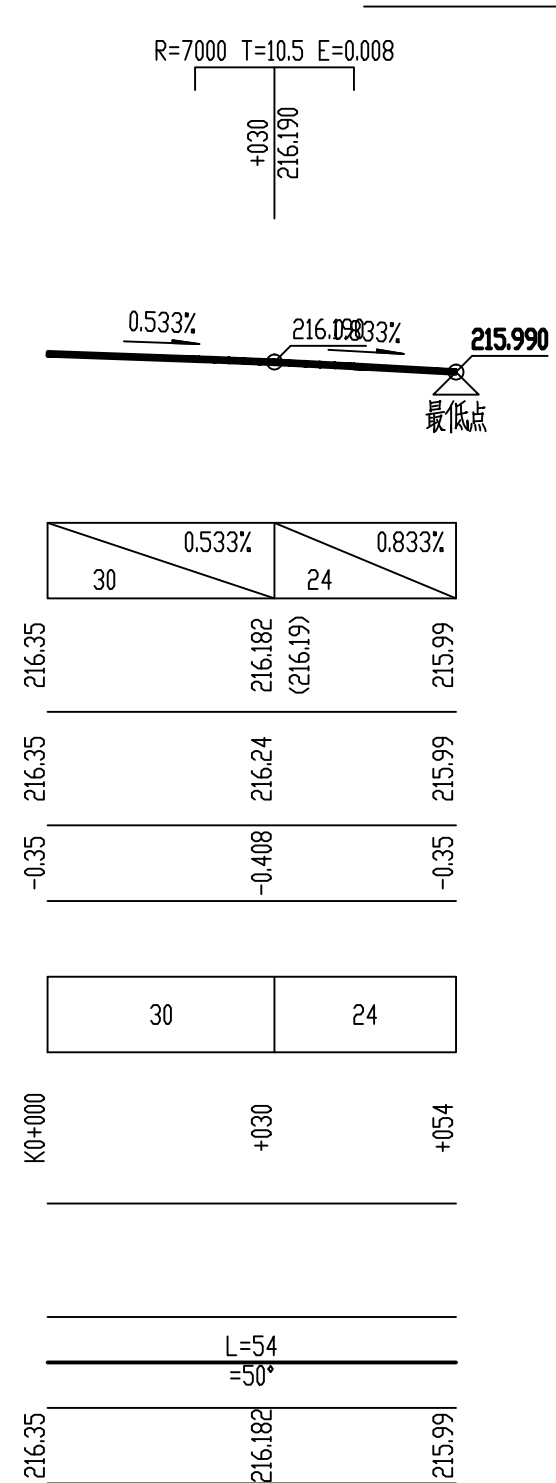
## 工程量表

道路名称	长度 (m)	设计路面宽 (m)	20cm厚砼路面 (m <sup>2</sup> )	15cm厚砂砾基层 (m <sup>2</sup> )	路床碾压 (m <sup>2</sup> )	挖路槽土方 (m <sup>3</sup> )	钢筋 (t)	切缝 (m)
水泥路19	50	3	150	175	175	45	0.000	27.0

工程名称	尚志市亮河镇平安村道路硬化工程	分项名	道路工程	图名	水泥路19纵横断面图	图号	日期
	哈尔滨市金瑞水利工程设计有限公司	阶段	施工图			DL22	2024.09

# 水泥路20纵横断面图

设计坡度与距离
设计高程
地面高程
路中填挖高
填挖方
间距
桩号
交叉口(编号)
平曲线

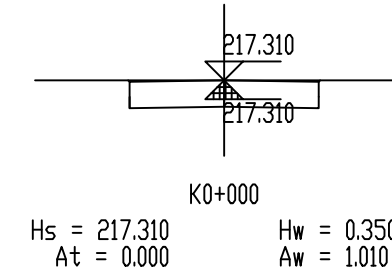
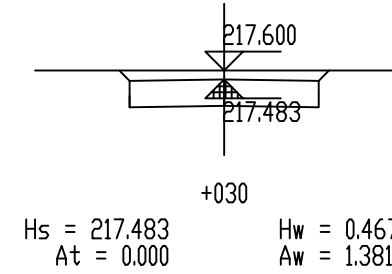
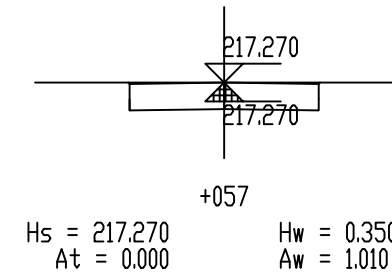
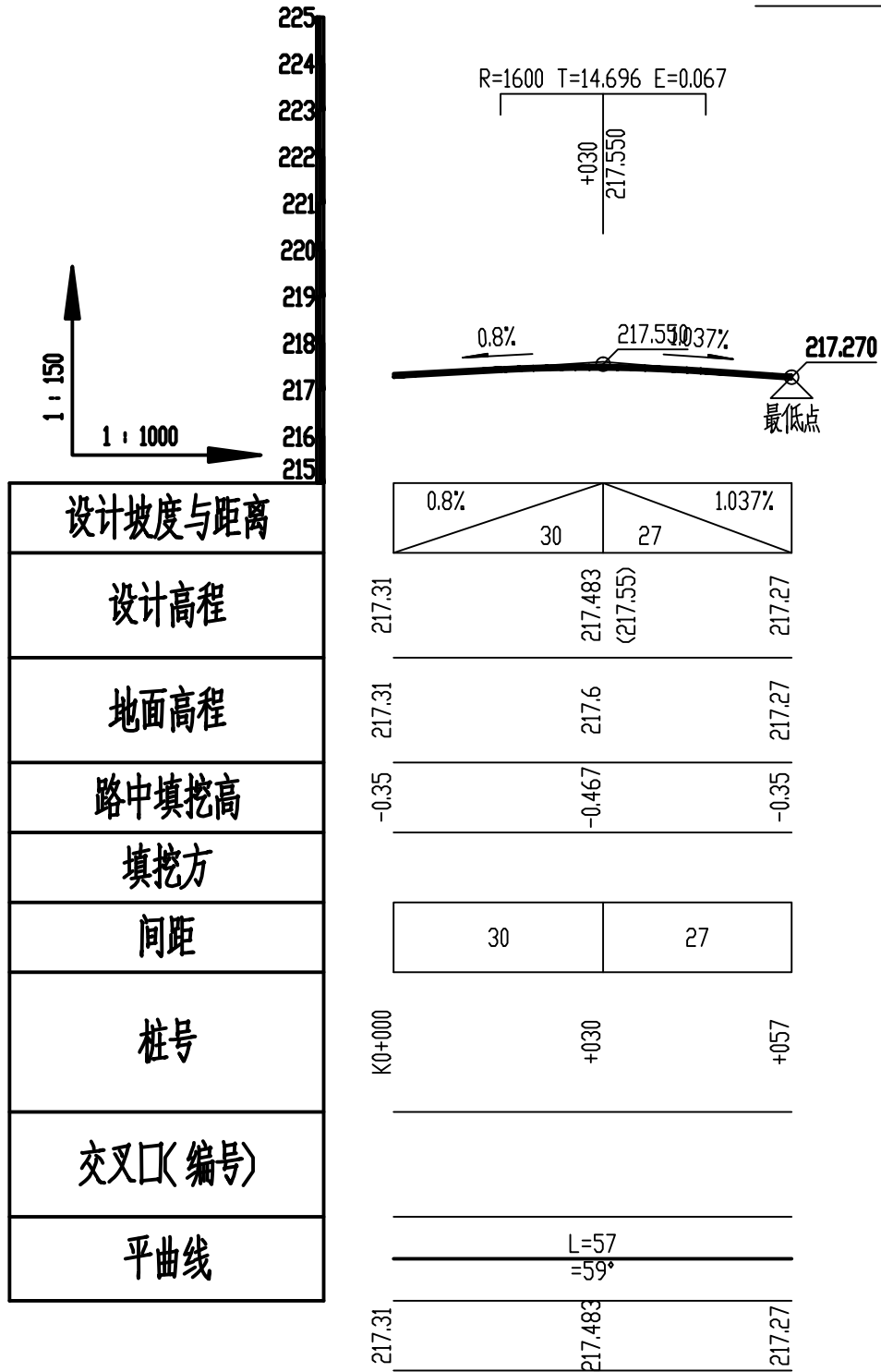


## 工程量表

道路名称	长度 (m)	设计路面宽 (m)	20cm厚砼路面 (m <sup>2</sup> )	15cm厚砂砾基层 (m <sup>2</sup> )	路床碾压 (m <sup>2</sup> )	挖路槽土方 (m <sup>3</sup> )	钢筋 (t)	切缝 (m)
水泥路20	54	2.5	135	162	162	40.5	0.014	25.0

工程名称	尚志市亮河镇平安村道路硬化工程	分项名	道路工程	图名	水泥路20纵横断面图	图号	日期
	哈尔滨市金瑞水利工程设计有限公司	阶段	施工图			DL23	2024.09

# 水泥路21纵横断面图

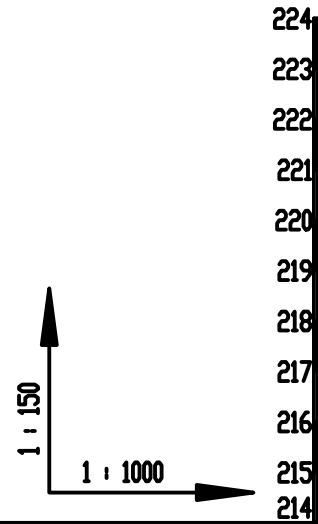


## 工程量表

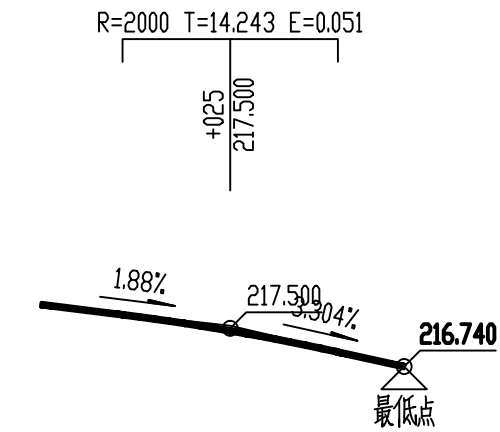
道路名称	长度 (m)	设计路面宽 (m)	20cm厚砼路面 (m <sup>2</sup> )	15cm厚砂砾基层 (m <sup>2</sup> )	路床碾压 (m <sup>2</sup> )	挖路槽土方 (m <sup>3</sup> )	钢筋 (t)	切缝 (m)
水泥路21	57	2.5	142.5	171	171	42.75	0.014	25.0

工程名称	尚志市亮河镇平安村道路硬化工程	分项名	道路工程	图名	水泥路21纵横断面图	图号	日期
	哈尔滨市金瑞水利工程设计有限公司	阶段	施工图			DL24	2024.09

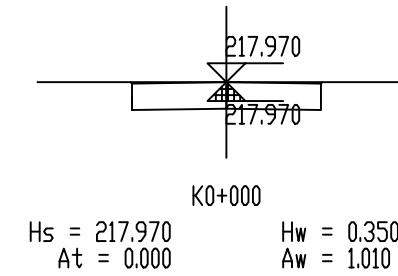
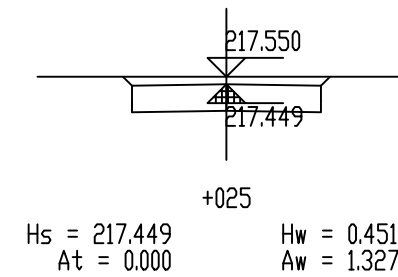
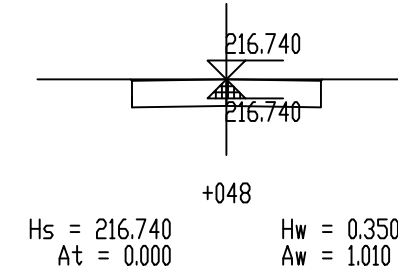
# 水泥路22纵横断面图



设计坡度与距离	
设计高程	
地面高程	
路中填挖高	
填挖方	
间距	
桩号	
交叉口(编号)	
平曲线	



	1.88%	3.304%	
	25	23	
设计高程	217.97	217.449 (217.5)	216.74
地面高程	217.97	217.55	216.74
路中填挖高	-0.35	-0.451	-0.35
填挖方			
间距	25	23	
桩号	K0+000	+025	+048
交叉口(编号)			
平曲线	L=48 =59°		
	217.97	217.449	216.74



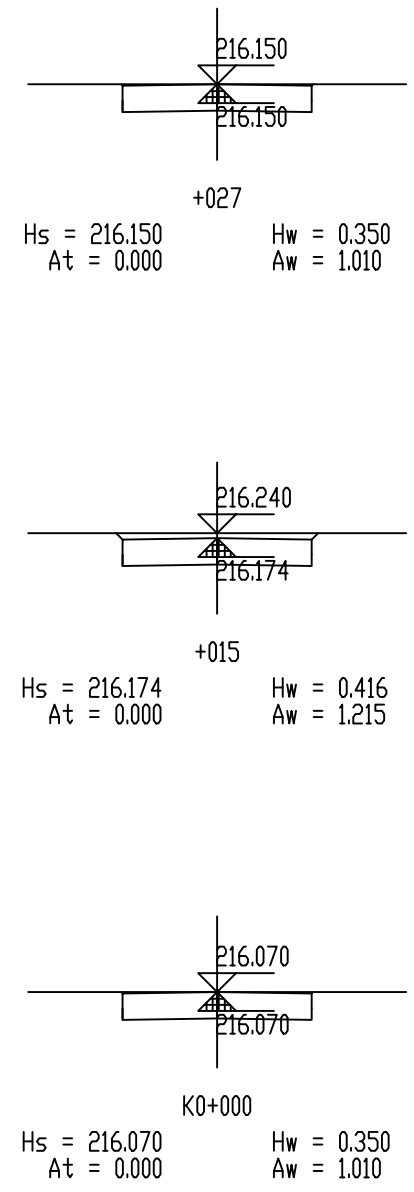
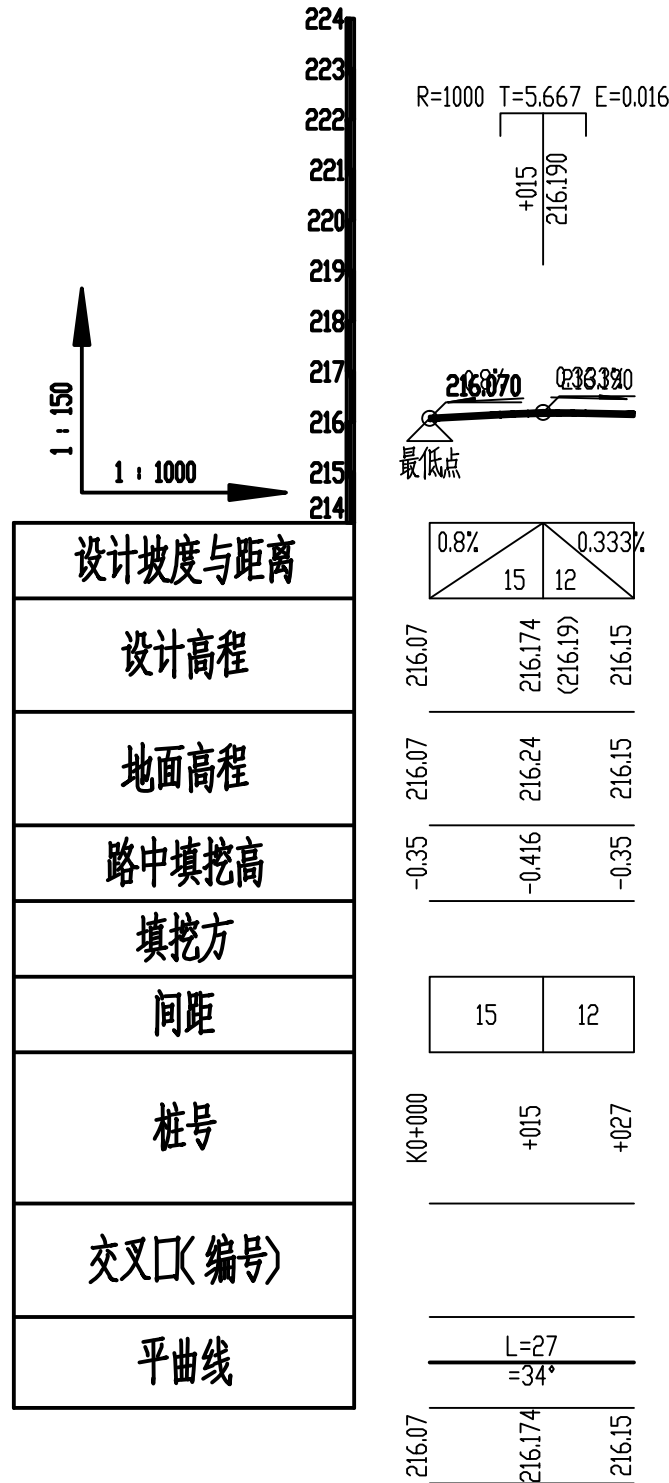
## 工程量表

道路名称	长度 (m)	设计路面宽 (m)	20cm厚砼路面 (m <sup>2</sup> )	15cm厚砂砾基层 (m <sup>2</sup> )	路床碾压 (m <sup>2</sup> )	挖路槽土方 (m <sup>3</sup> )	钢筋 (t)	切缝 (m)
水泥路22	48	2.5	120	144	144	36	0.000	22.5

工程名称	尚志市亮河镇平安村道路硬化工程	分项名	道 路 工 程	图 名	水泥路22纵横断面图	图 号	日 期
	哈尔滨市金瑞水利工程设计有限公司	阶 段	施 工 图			DL25	2024.09



# 水泥路23纵横断面图

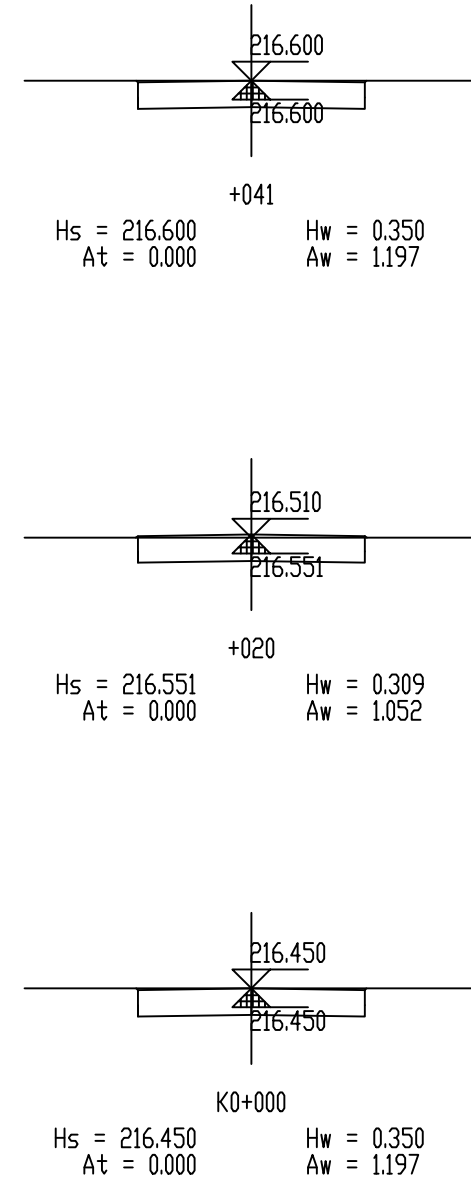
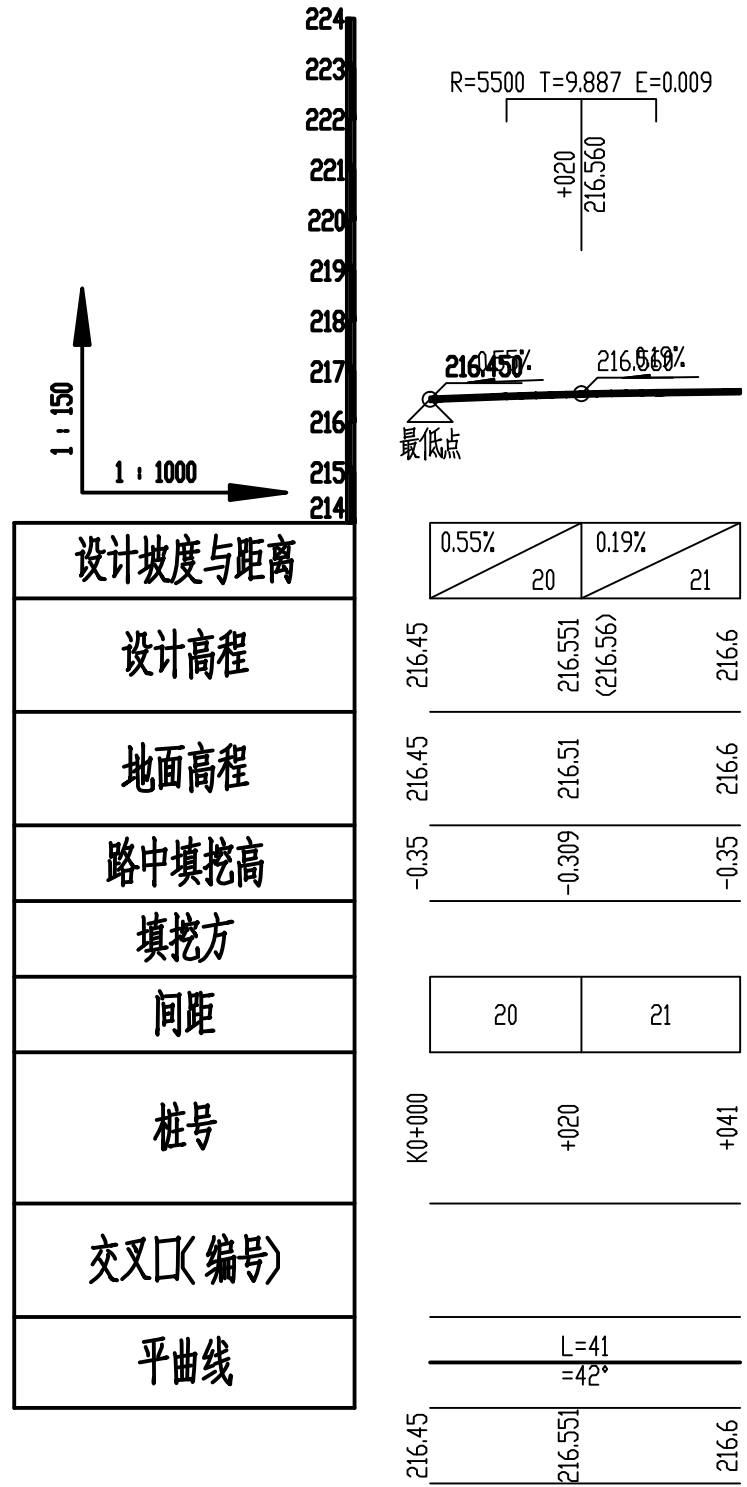


## 工程量表

道路名称	长度 (m)	设计路面宽 (m)	20cm厚砼路面 (m <sup>2</sup> )	15cm厚砂砾基层 (m <sup>2</sup> )	路床碾压 (m <sup>2</sup> )	挖路槽土方 (m <sup>3</sup> )	钢筋 (t)	切缝 (m)
水泥路23	27	2.5	67.5	81	81	20.25	0.000	10.0

工程名称	尚志市亮河镇平安村道路硬化工程	分项名	道路工程	图名	水泥路23纵横断面图	图号	日期
	哈尔滨市金瑞水利工程设计有限公司	阶段	施工图			DL26	2024.09

# 水泥路24纵横断面图

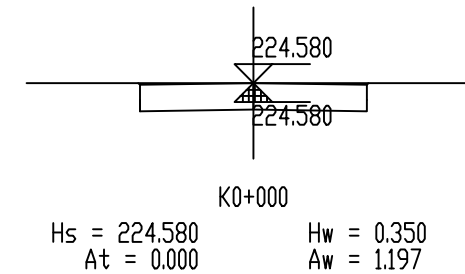
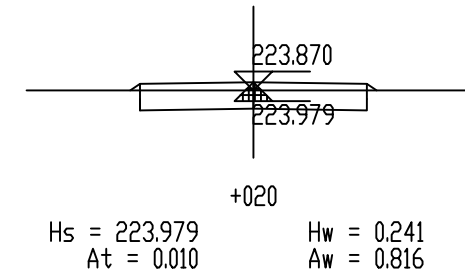
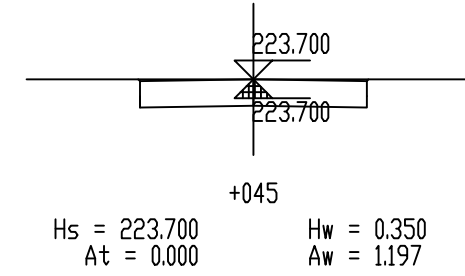
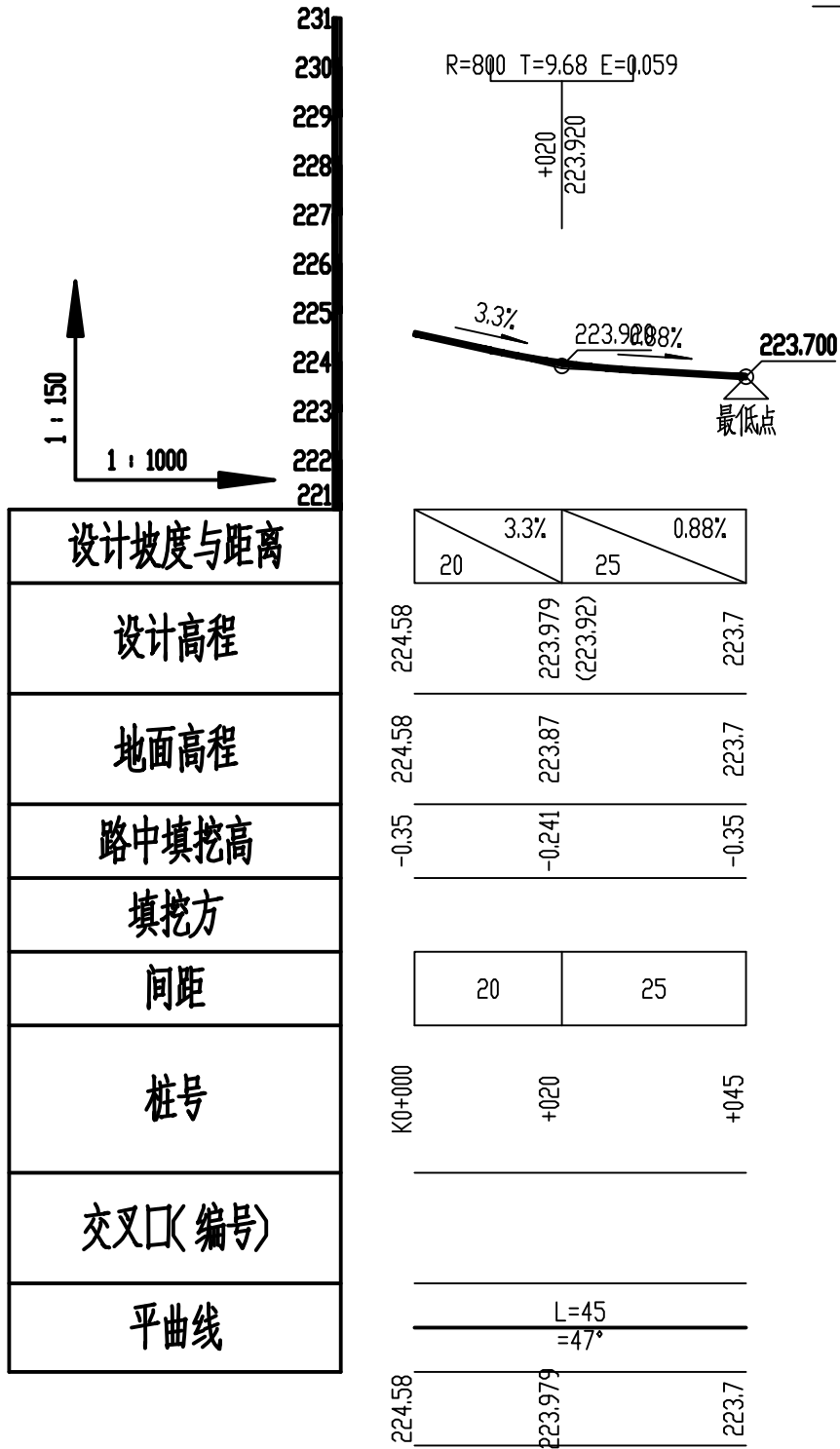


## 工程量表

道路名称	长度 (m)	设计路面宽 (m)	20cm厚砼路面 (m <sup>2</sup> )	15cm厚砂砾基层 (m <sup>2</sup> )	路床碾压 (m <sup>2</sup> )	挖路槽土方 (m <sup>3</sup> )	钢筋 (t)	切缝 (m)
水泥路24	41	3	123	143.5	143.5	36.9	0.000	21.0

工程名称	尚志市亮河镇平安村道路硬化工程	分项名	道路工程	图名	水泥路24纵横断面图	图号	日期
	哈尔滨市金瑞水利工程设计有限公司	阶段	施工图			DL27	2024.09

# 水泥路25纵横断面图

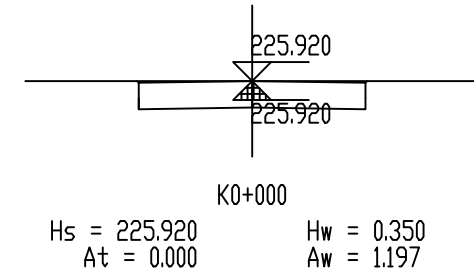
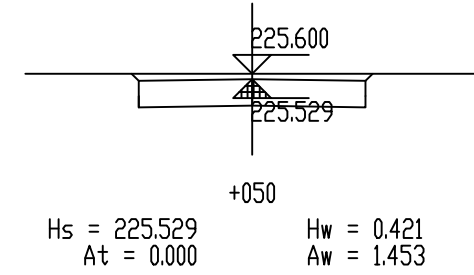
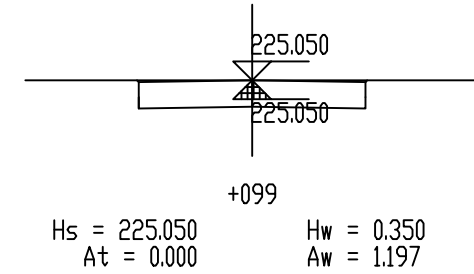
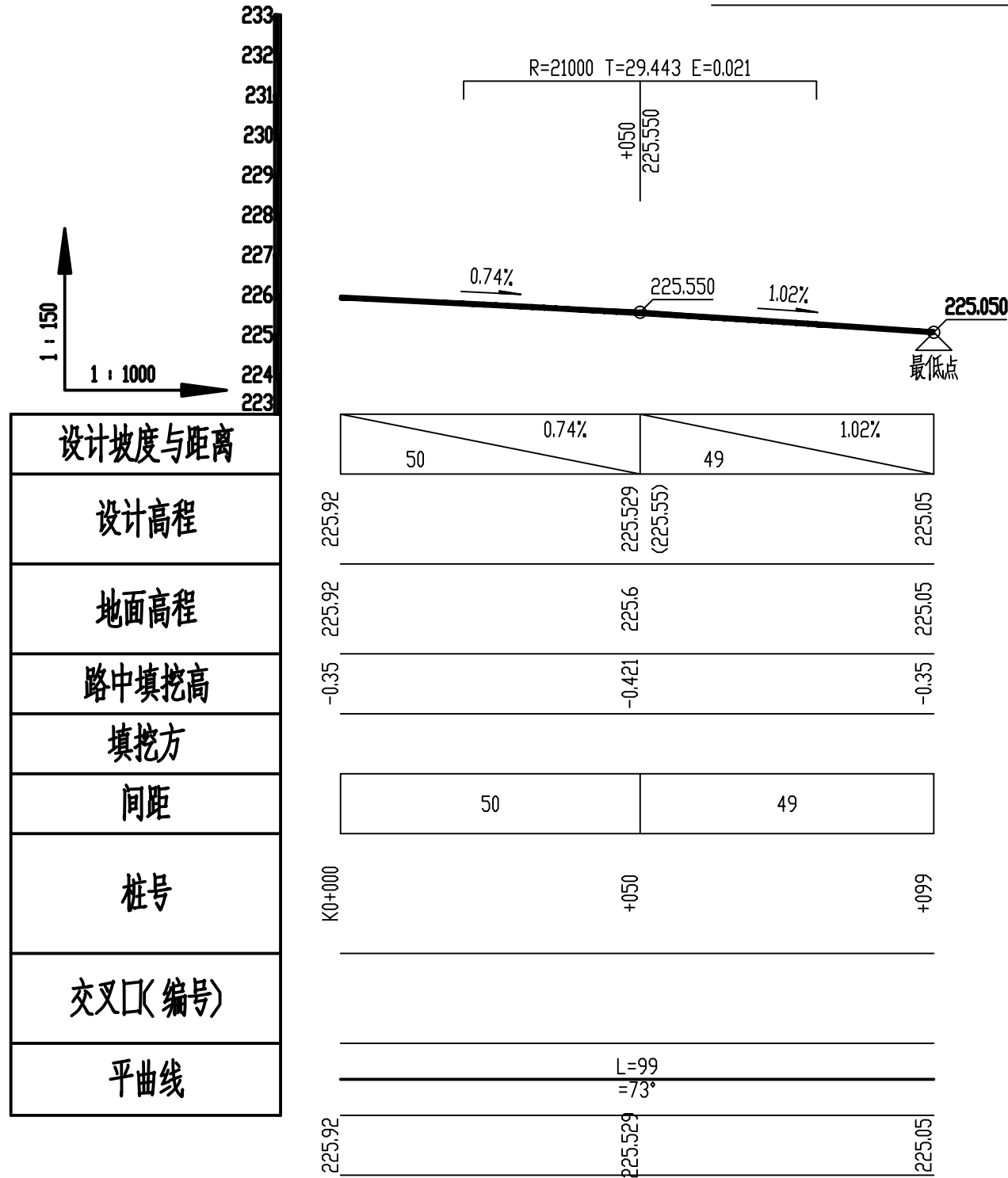


## 工程量表

道路名称	长度 (m)	设计路面宽 (m)	20cm厚砼路面 (m <sup>2</sup> )	15cm厚砂砾基层 (m <sup>2</sup> )	路床碾压 (m <sup>2</sup> )	挖路槽土方 (m <sup>3</sup> )	钢筋 (t)	切缝 (m)
水泥路25	45	3	135	157.5	157.5	40.5	0.000	24.0

工程名称	尚志市亮河镇平安村道路硬化工程	分项名	道路工程	图名	水泥路25纵横断面图	图号	日期
	哈尔滨市金瑞水利工程设计有限公司	阶段	施工图			DL28	2024.09

# 水泥路26纵横断面图

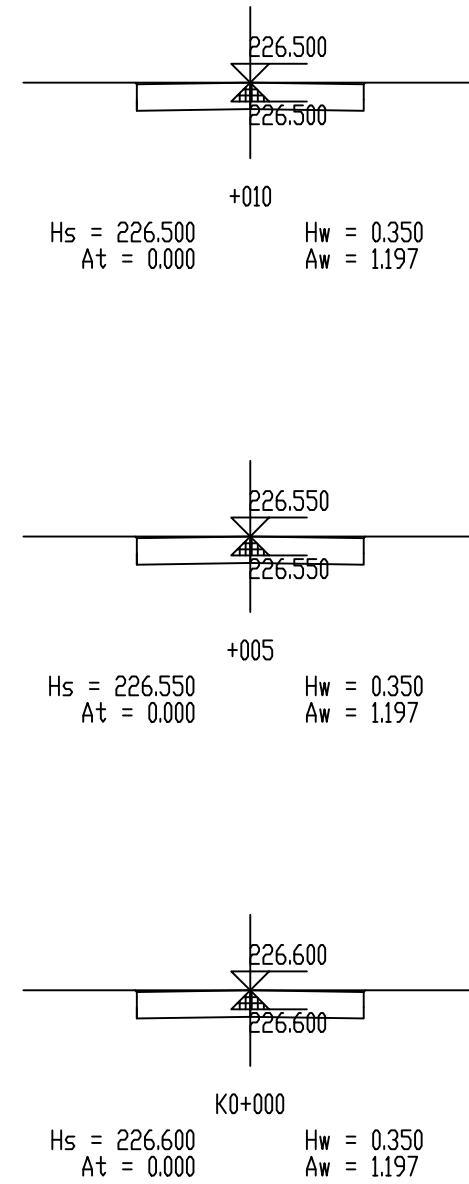
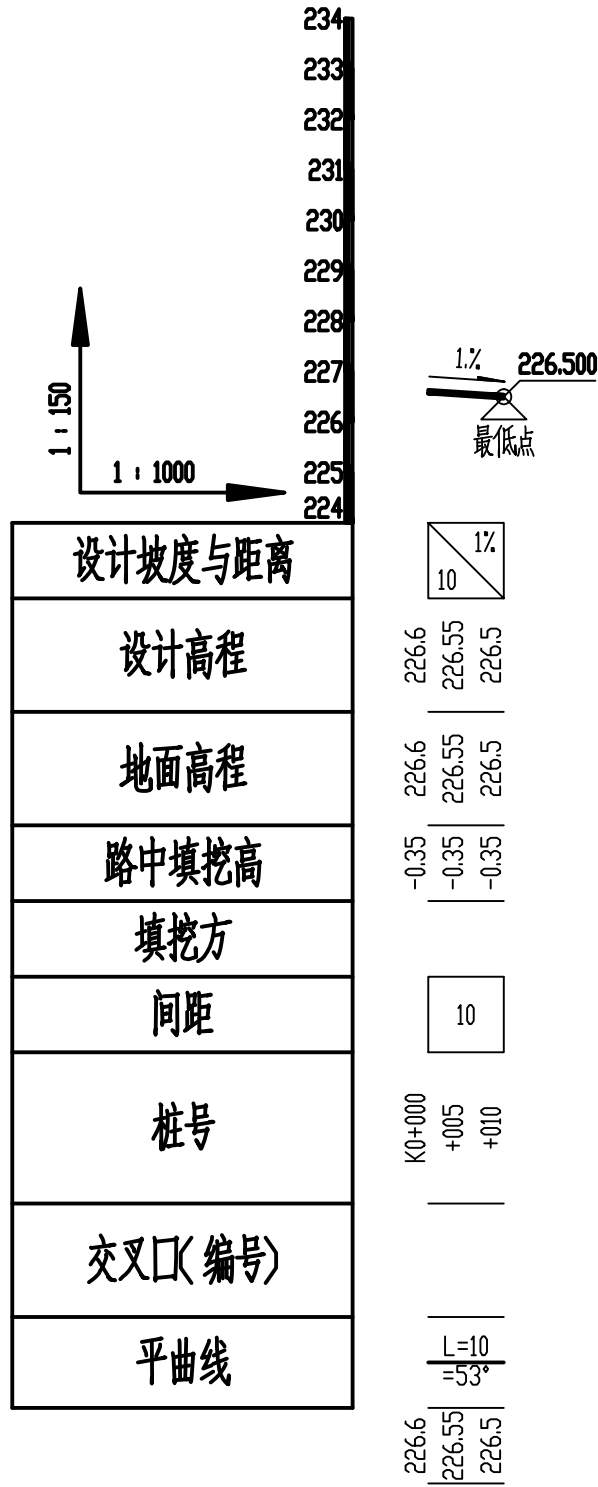


## 工程量表

道路名称	长度 (m)	设计路面宽 (m)	20cm厚砼路面 (m <sup>2</sup> )	15cm厚砂砾基层 (m <sup>2</sup> )	路床碾压 (m <sup>2</sup> )	挖路槽土方 (m <sup>3</sup> )	钢筋 (t)	切缝 (m)
水泥路26	99	3	297	346.5	346.5	89.1	0.017	57.0

工程名称	尚志市亮河镇平安村道路硬化工程	分项名	道路工程	图名	水泥路26纵横断面图	图号	日期
	哈尔滨市金瑞水利工程设计有限公司	阶段	施工图			DL29	2024.09

# 水泥路27纵横断面图

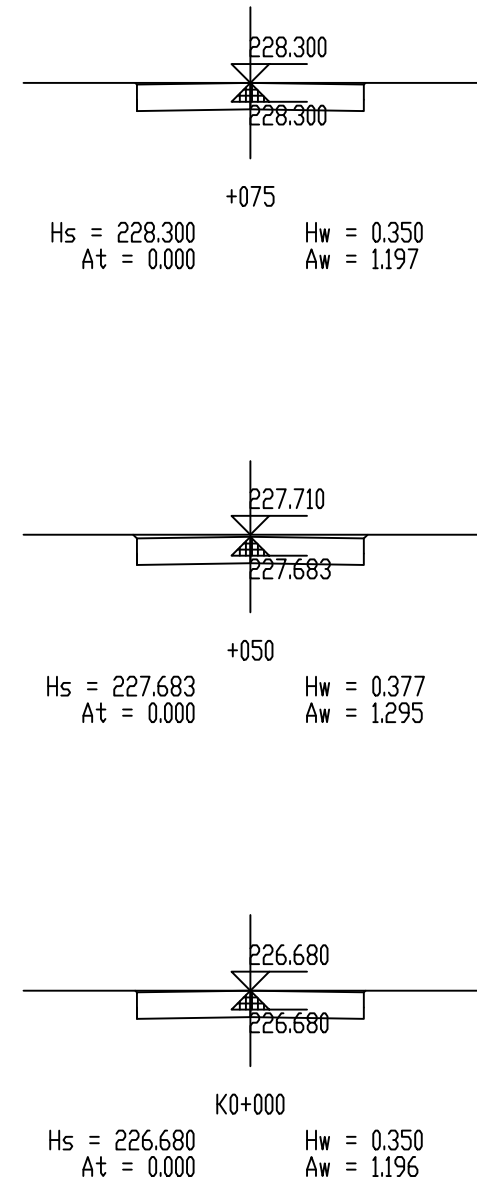
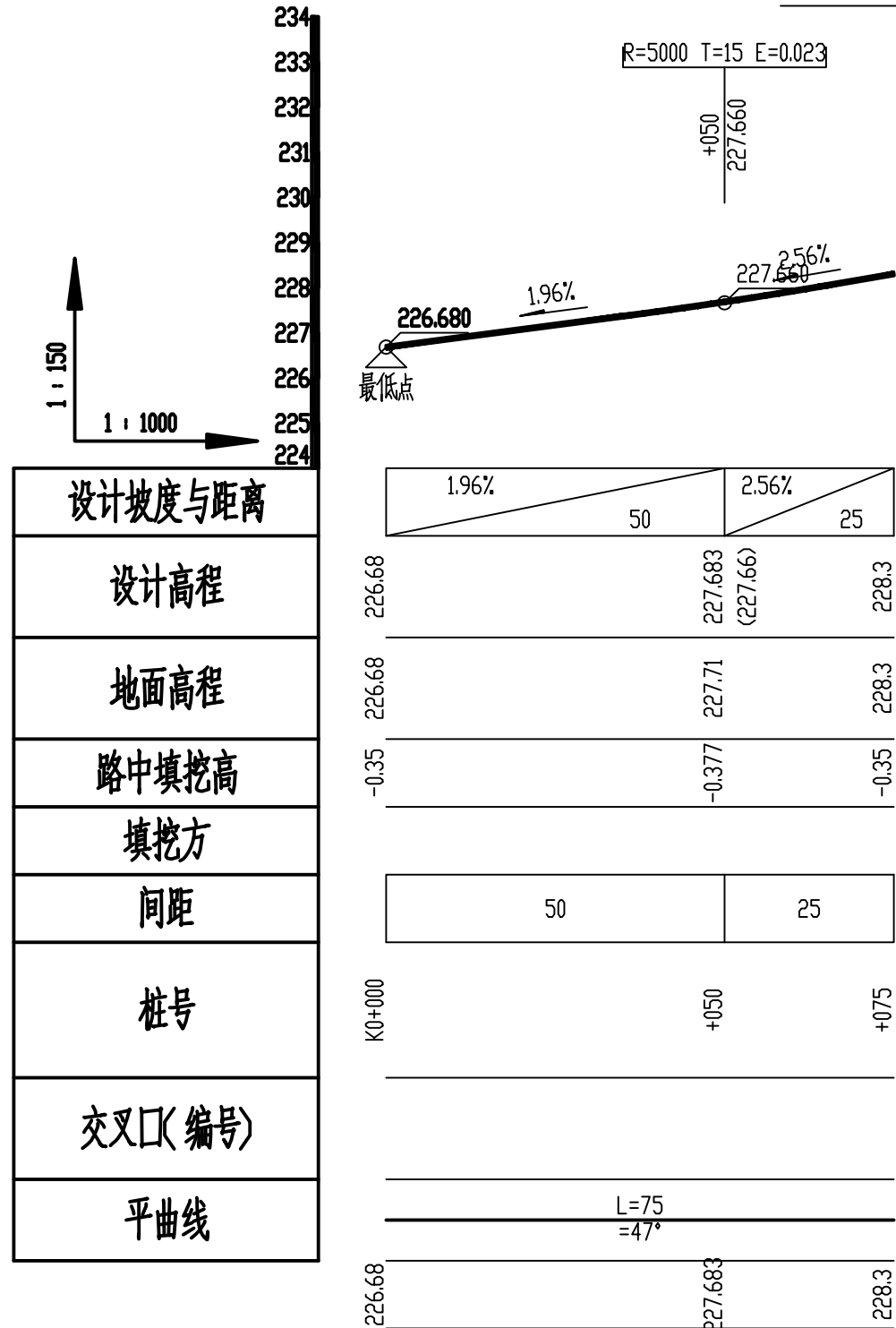


## 工程量表

道路名称	长度 (m)	设计路面宽 (m)	20cm厚砼路面 (m <sup>2</sup> )	15cm厚砂砾基层 (m <sup>2</sup> )	路床碾压 (m <sup>2</sup> )	挖路槽土方 (m <sup>3</sup> )	钢筋 (t)	切缝 (m)
水泥路27	10	3	30	35	35	9	0.000	3.0

工程名称	尚志市亮河镇平安村道路硬化工程	分项名	道路工程	图名	水泥路27纵横断面图	图号	日期
	哈尔滨市金瑞水利工程设计有限公司	阶段	施工图			DL30	2024.09

# 水泥路28纵横断面图



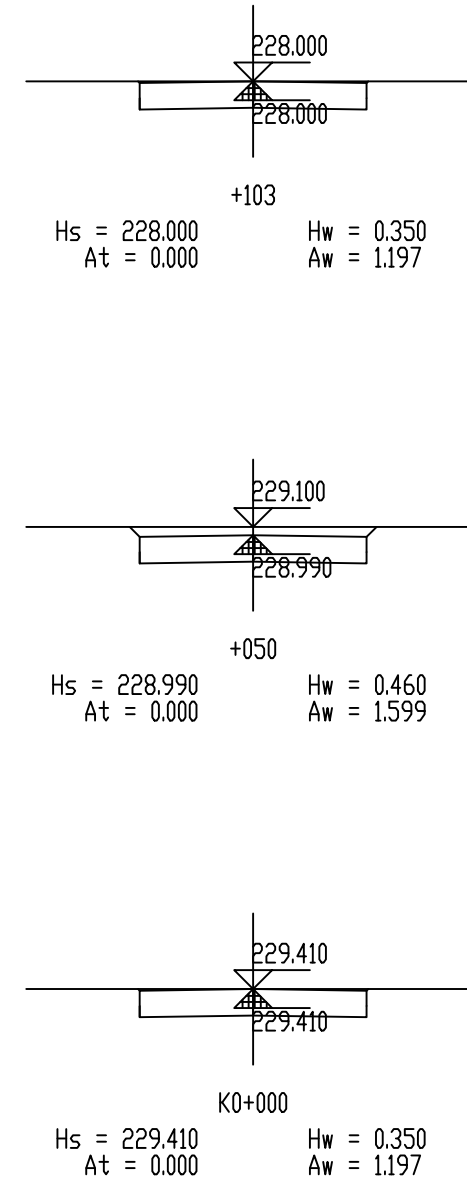
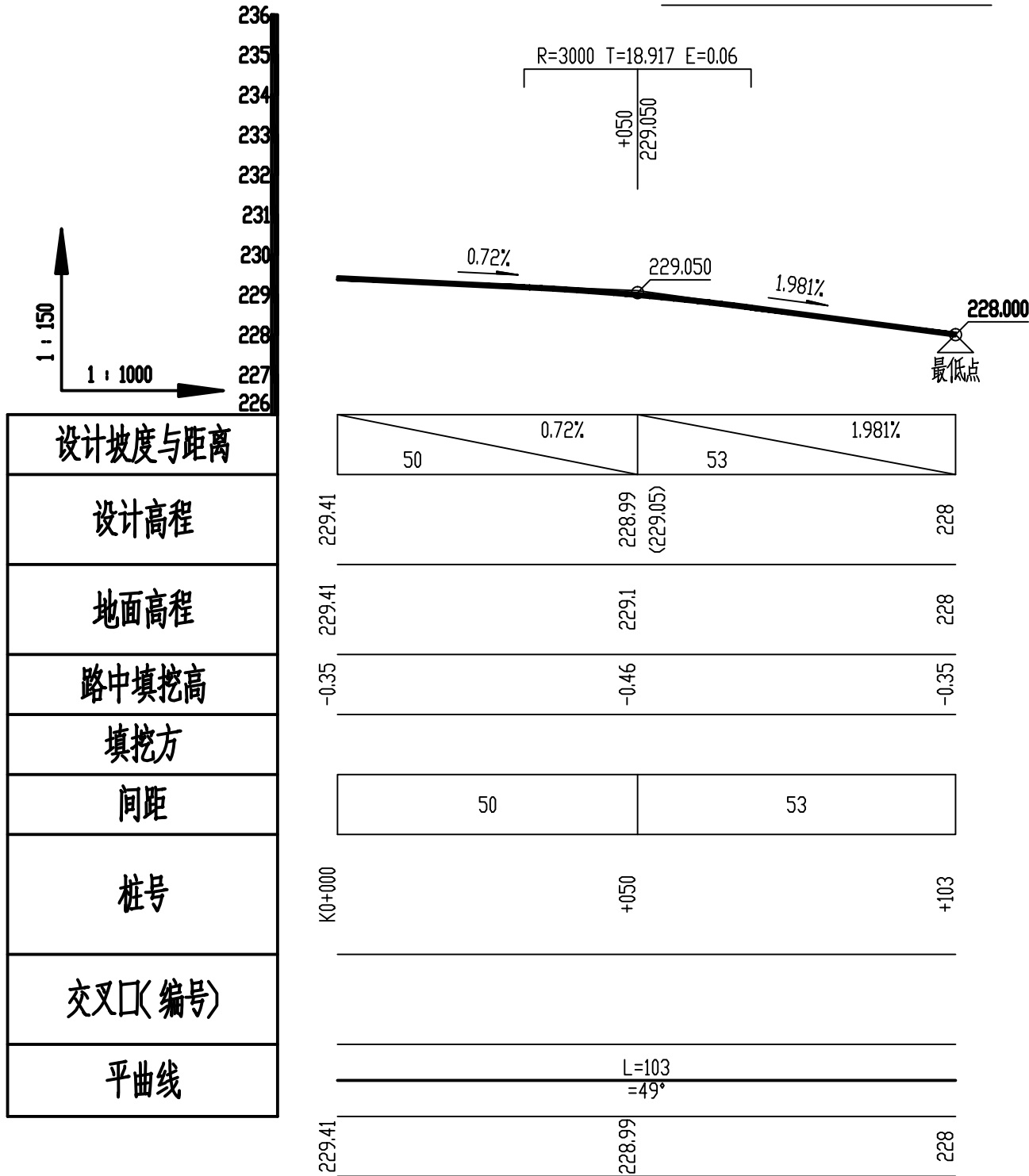
设计坡度与距离	1.96%	50	2.56%	25
设计高程	226.68	227.683 (227.66)	228.3	
地面高程	226.68	227.71	228.3	
路中填挖高	-0.35	-0.377	-0.35	
填挖方				
间距	50		25	
桩号	K0+000	+050	+075	
交叉口(编号)				
平曲线	L=75 =47°			

## 工程量表

道路名称	长度 (m)	设计路面宽 (m)	20cm厚砼路面 (m <sup>2</sup> )	15cm厚砂砾基层 (m <sup>2</sup> )	路床碾压 (m <sup>2</sup> )	挖路槽土方 (m <sup>3</sup> )	钢筋 (t)	切缝 (m)
水泥路28	75	3	225	262.5	262.5	67.5	0.017	42.0

工程名称	尚志市亮河镇平安村道路硬化工程	分项名	道路工程	图名	水泥路28纵横断面图	图号	日期
	哈尔滨市金瑞水利工程设计有限公司	阶段	施工图			DL31	2024.09

# 水泥路29纵横断面图

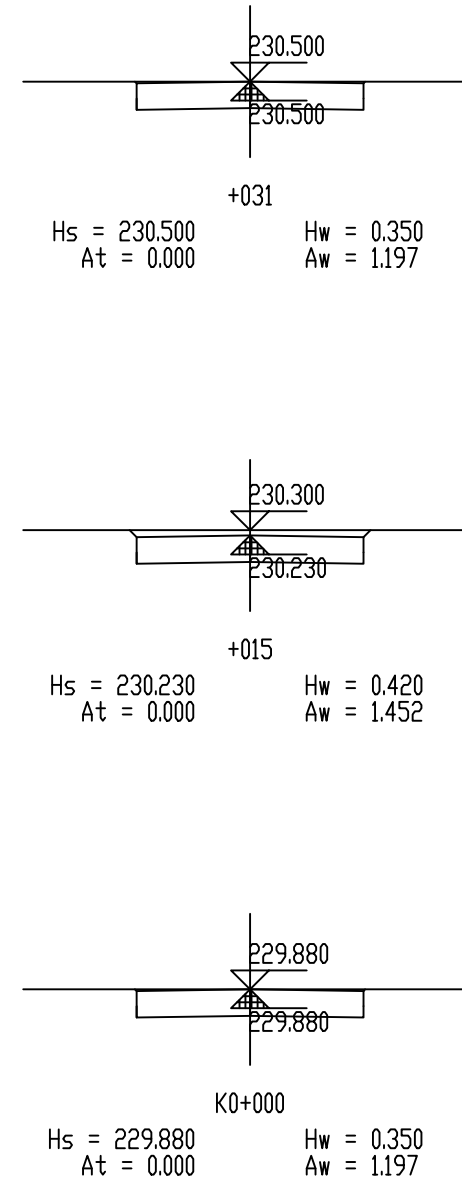
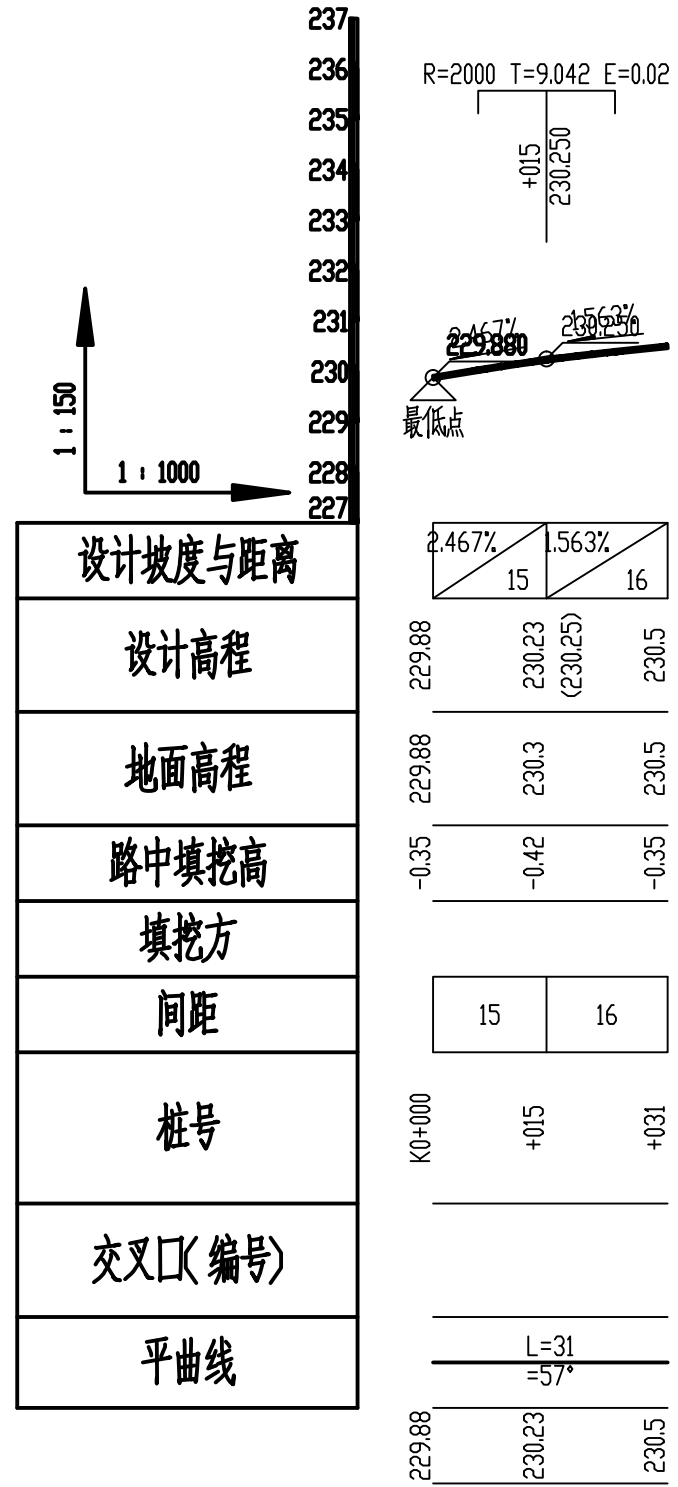


## 工程量表

道路名称	长度 (m)	设计路面宽 (m)	20cm厚砼路面 (m <sup>2</sup> )	15cm厚砂砾基层 (m <sup>2</sup> )	路床碾压 (m <sup>2</sup> )	挖路槽土方 (m <sup>3</sup> )	钢筋 (t)	切缝 (m)
水泥路29	103	3	309	360.5	360.5	92.7	0.017	60.0

工程名称	尚志市亮河镇平安村道路硬化工程	分项名	道路工程	图名	水泥路29纵横断面图	图号	日期
	哈尔滨市金瑞水利工程设计有限公司	阶段	施工图			DL32	2024.09

# 水泥路30纵横断面图



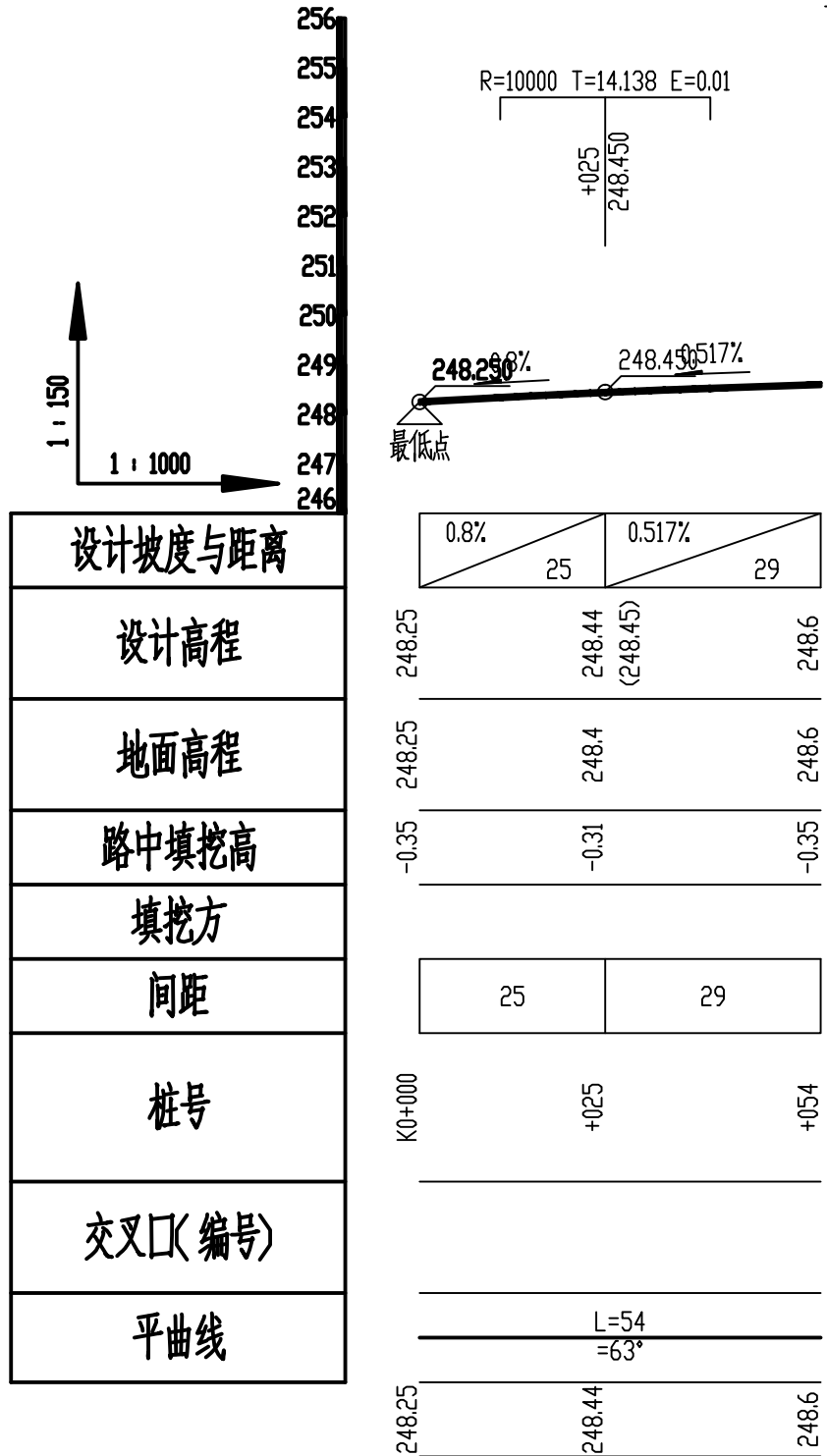
## 工程量表

道路名称	长度 (m)	设计路面宽 (m)	20cm厚砼路面 (m <sup>2</sup> )	15cm厚砂砾基层 (m <sup>2</sup> )	路床碾压 (m <sup>2</sup> )	挖路槽土方 (m <sup>3</sup> )	钢筋 (t)	切缝 (m)
水泥路30	31	3	93	108.5	108.5	27.9	0.000	15.0

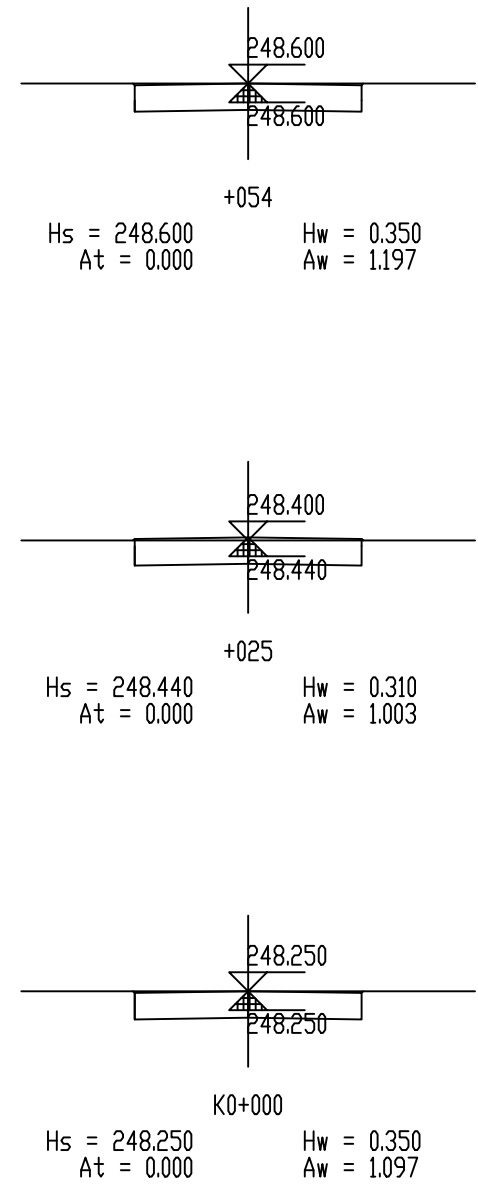
工程名称	尚志市亮河镇平安村道路硬化工程	分项名	道路工程	图名	水泥路30纵横断面图	图号	日期
	哈尔滨市金瑞水利工程设计有限公司	阶段	施工图			DL33	2024.09



# 水泥路31纵横断面图



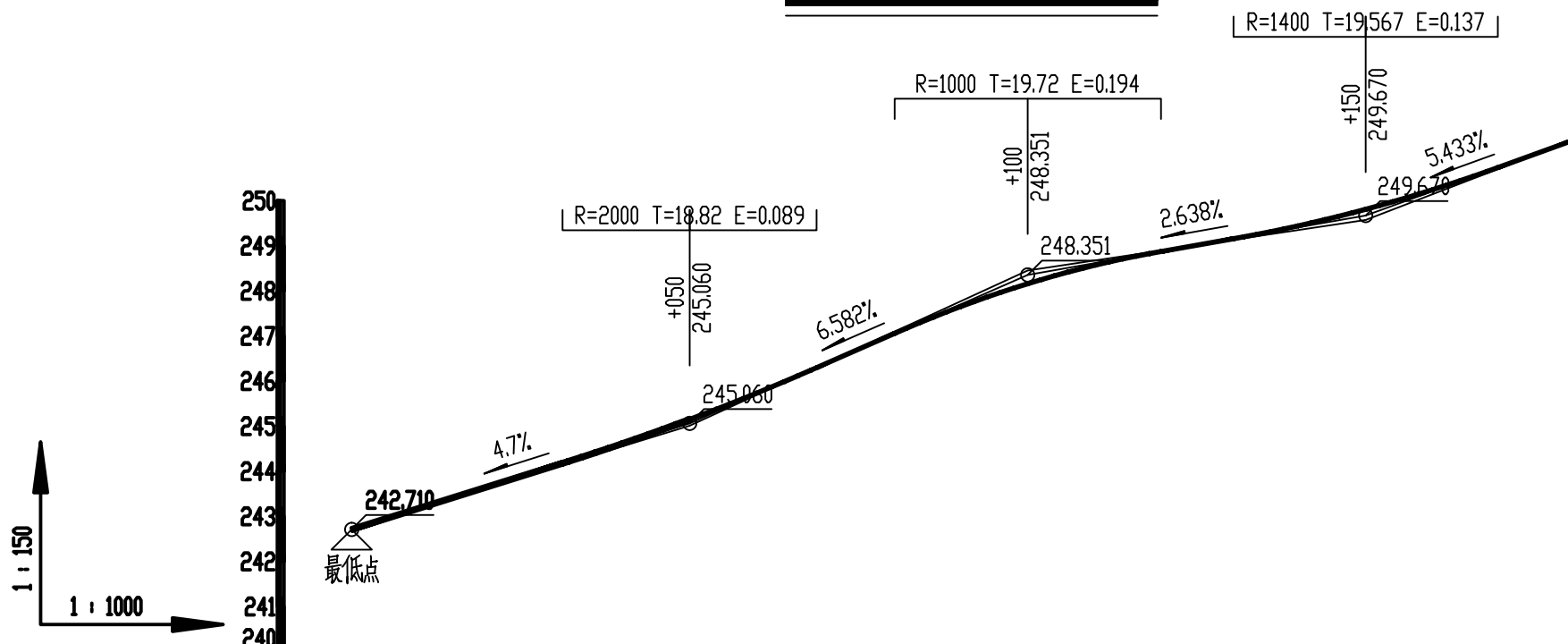
设计坡度与距离	0.8% 25	0.517% 29	
设计高程	248.25	248.44 (248.45)	248.6
地面高程	248.25	248.4	248.6
路中填挖高	-0.35	-0.31	-0.35
填挖方			
间距	25	29	
桩号	K0+000	+025	+054
交叉口(编号)			
平曲线	L=54 =63°		



## 工程量表

道路名称	长度 (m)	设计路面宽 (m)	20cm厚砼路面 (m <sup>2</sup> )	15cm厚砂砾基层 (m <sup>2</sup> )	路床碾压 (m <sup>2</sup> )	挖路槽土方 (m <sup>3</sup> )	钢筋 (t)	切缝 (m)
水泥路31	54	3	162	189	189	48.6	0.017	30.0

# 水泥路32纵断面图



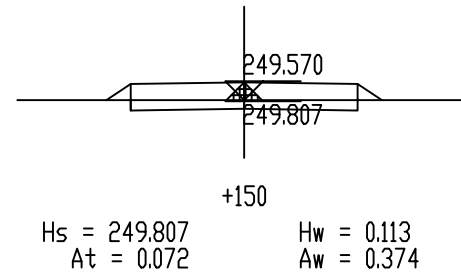
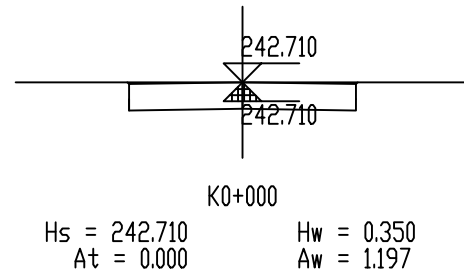
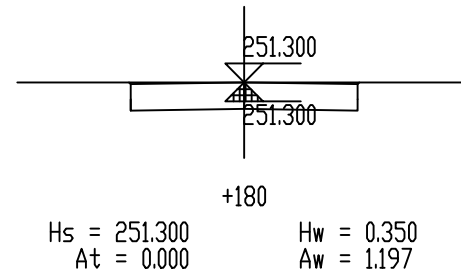
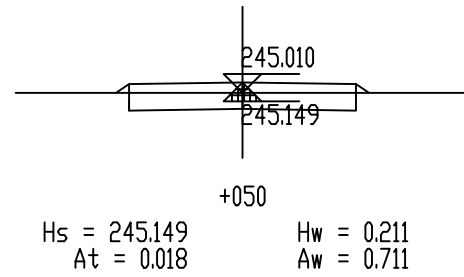
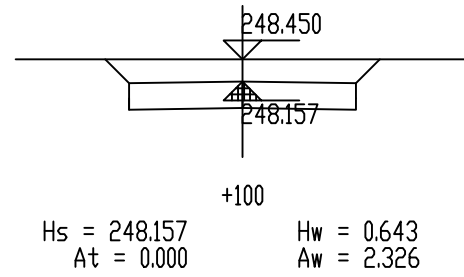
设计坡度与距离	4.7%	6.582%	2.638%	5.433%	
设计高程	242.71	245.149 (245.06)	248.157 (248.351)	249.807 (249.67)	251.3
地面高程	242.71	245.01	248.45	249.57	251.3
路中填挖高	-0.35	-0.211	-0.643	-0.113	-0.35
填挖方					
间距	50	50	50	30	
桩号	K0+000	+050	+100	+150	+180
交叉口(编号)					
平曲线	L=180 =46°				

设计坡度与距离	4.7%	6.582%	2.638%	5.433%	
设计高程	242.71	245.149 (245.06)	248.157 (248.351)	249.807 (249.67)	251.3
地面高程	242.71	245.01	248.45	249.57	251.3
路中填挖高	-0.35	-0.211	-0.643	-0.113	-0.35
填挖方					
间距	50	50	50	30	
桩号	K0+000	+050	+100	+150	+180
交叉口(编号)					
平曲线	L=180 =46°				

## 工程量表

工程名称	尚志市亮河镇平安村道路硬化工程	分项名	道 路 工 程	图 号	水泥路32纵断面图	
	哈尔滨市金瑞水利工程设计有限公司	阶 段	施 工 图	图 号	DL35	日期
						2024.09

# 水泥路32横断面图

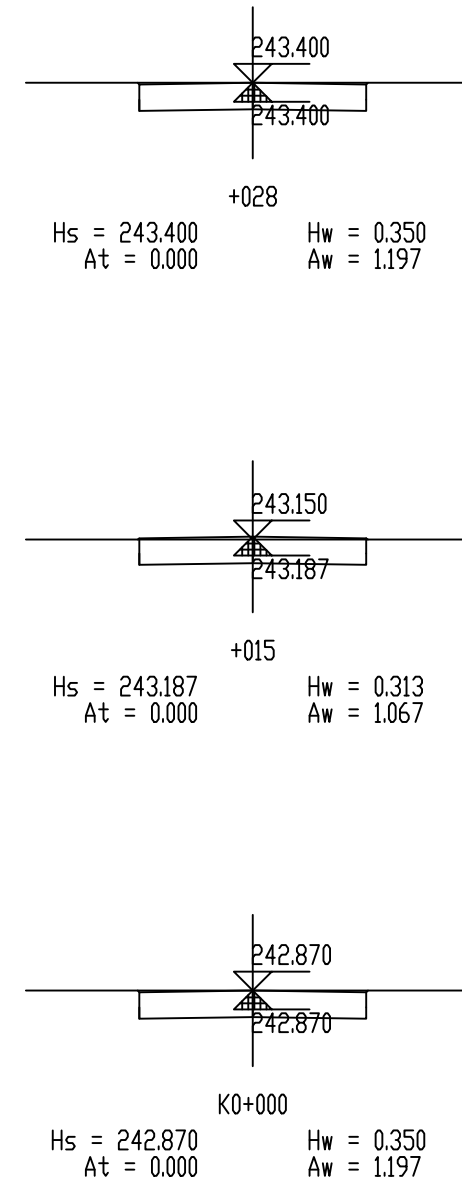
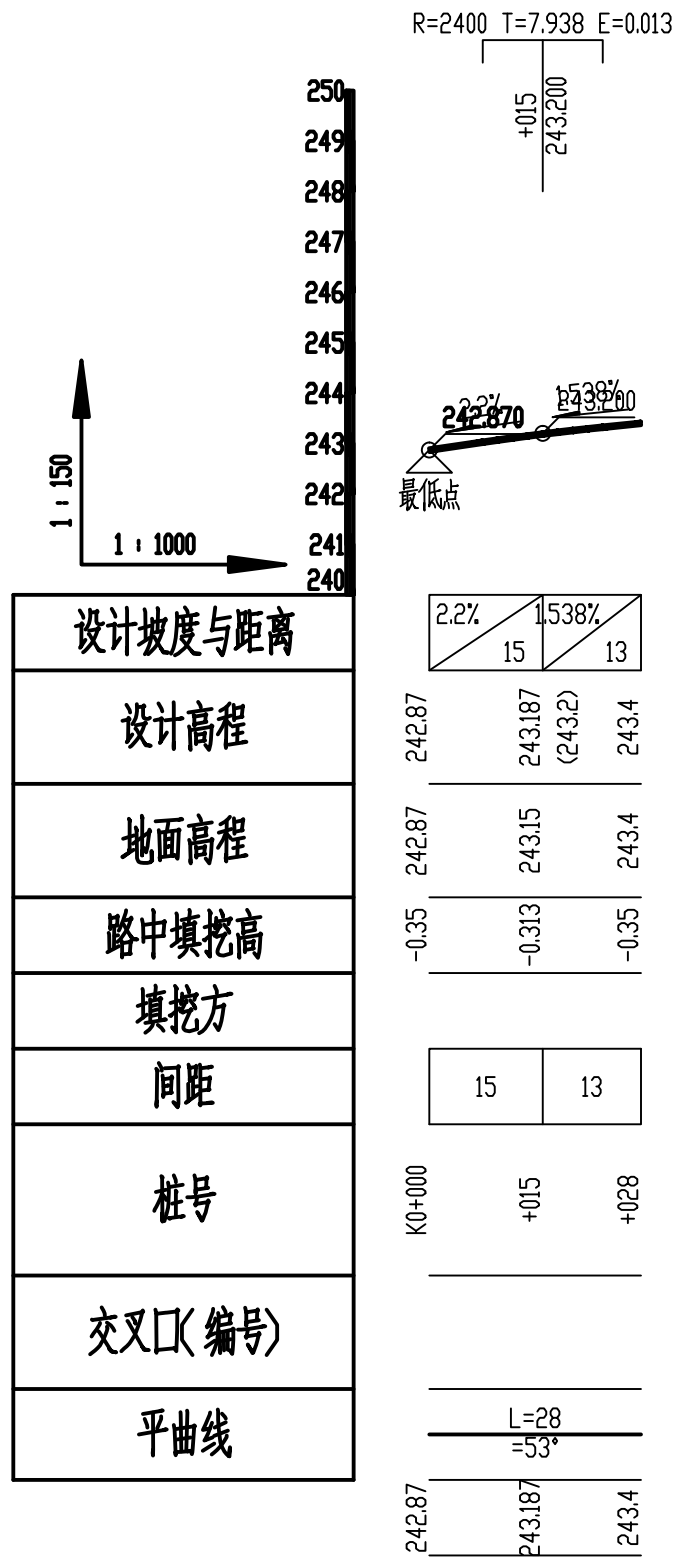


## 工程量表

道路名称	长度 (m)	设计路面宽 (m)	20cm厚砼路面 (m <sup>2</sup> )	15cm厚砂砾基层 (m <sup>2</sup> )	路床碾压 (m <sup>2</sup> )	挖路槽土方 (m <sup>3</sup> )	钢筋 (t)	切缝 (m)
水泥路32	180	3	540	630	630	162	0.017	105.0

工程名称	尚志市亮河镇平安村道路硬化工程	分项名	道 路 工 程	图	水泥路32横断面图	图 号	日 期
	哈尔滨市金瑞水利工程设计有限公司	阶 段	施 工 图	名		DL36	2024.09

# 水泥路33纵横断面图

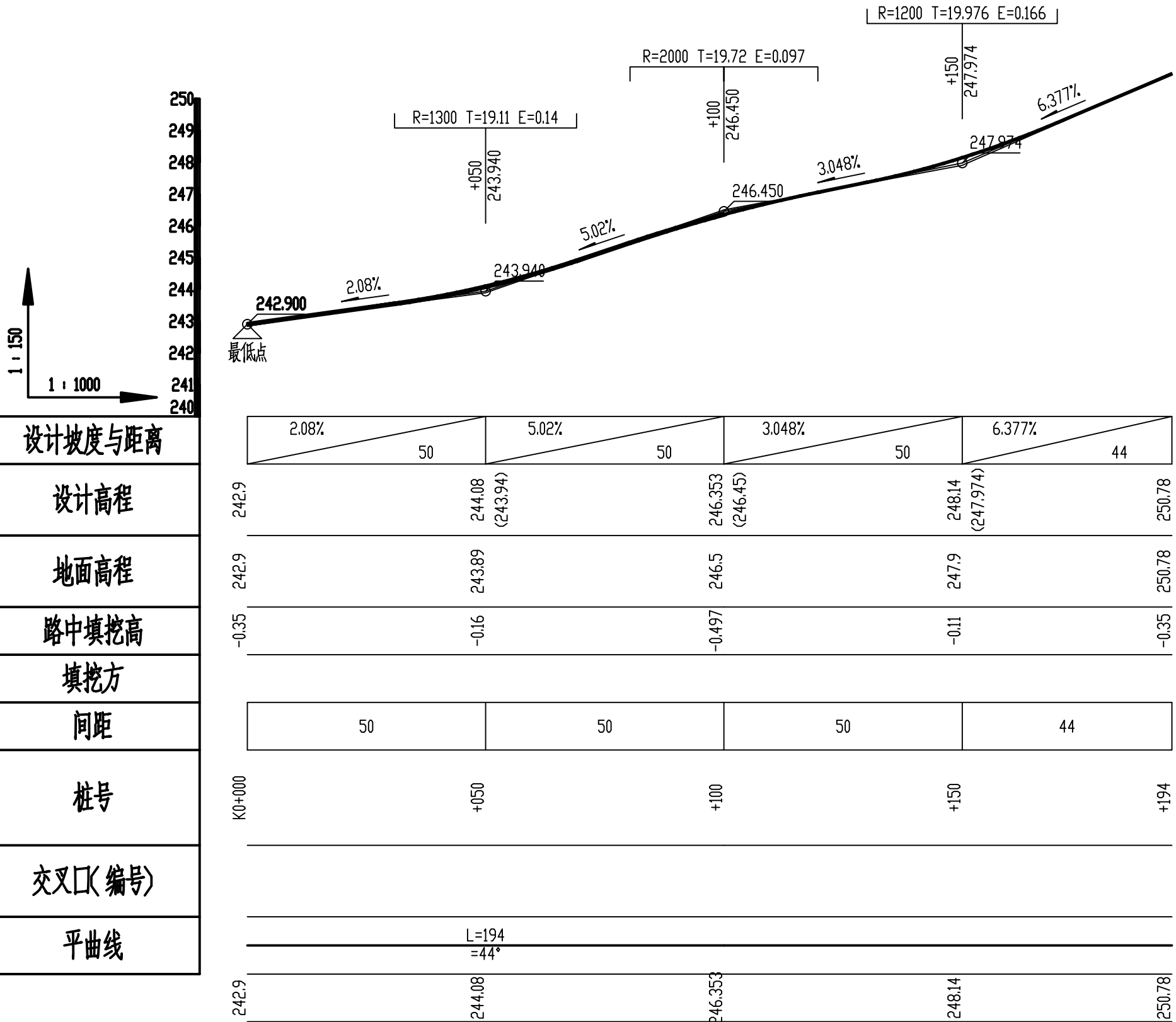


## 工程量表

道路名称	长度 (m)	设计路面宽 (m)	20cm厚砼路面 (m <sup>2</sup> )	15cm厚砂砾基层 (m <sup>2</sup> )	路床碾压 (m <sup>2</sup> )	挖路槽土方 (m <sup>3</sup> )	钢筋 (t)	切缝 (m)
水泥路33	28	3	84	98	98	25.2	0.017	15.0

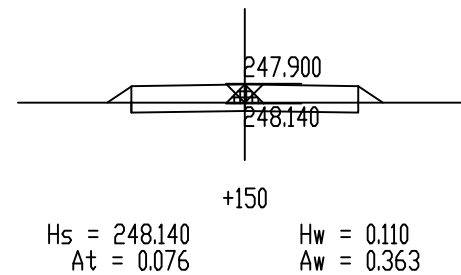
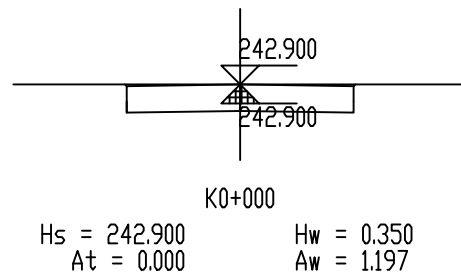
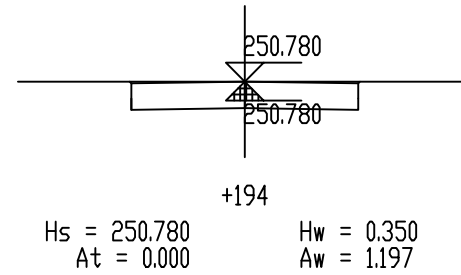
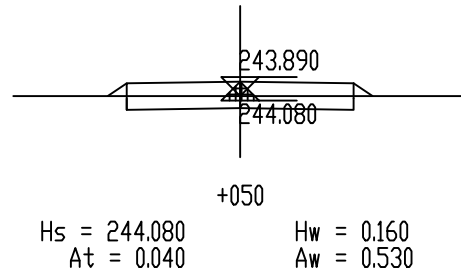
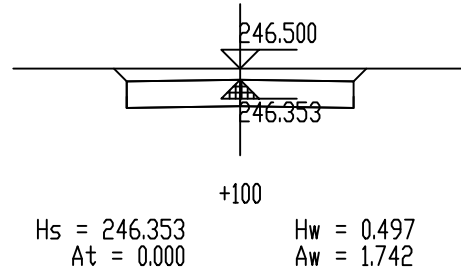
工程名称	尚志市亮河镇平安村道路硬化工程	分项名	道 路 工 程	图 名	水泥路33纵横断面图	图 号	日 期
	哈尔滨市金瑞水利工程设计有限公司	阶 段	施 工 图			DL37	2024.09

# 水泥路34纵断面图



工程名称	尚志市亮河镇平安村道路硬化工程	分项名	道 路 工 程	图 号	水泥路34纵断面图		图 号	日 期
	哈尔滨市金瑞水利工程设计有限公司	阶 段	施 工 图	名			DL38	2024.09

## 水泥路34横断面图

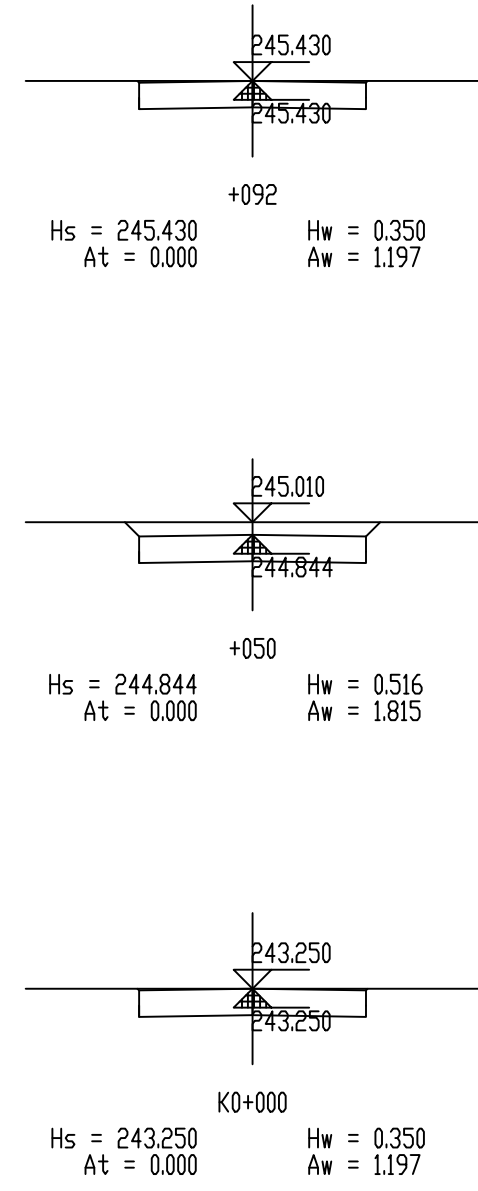
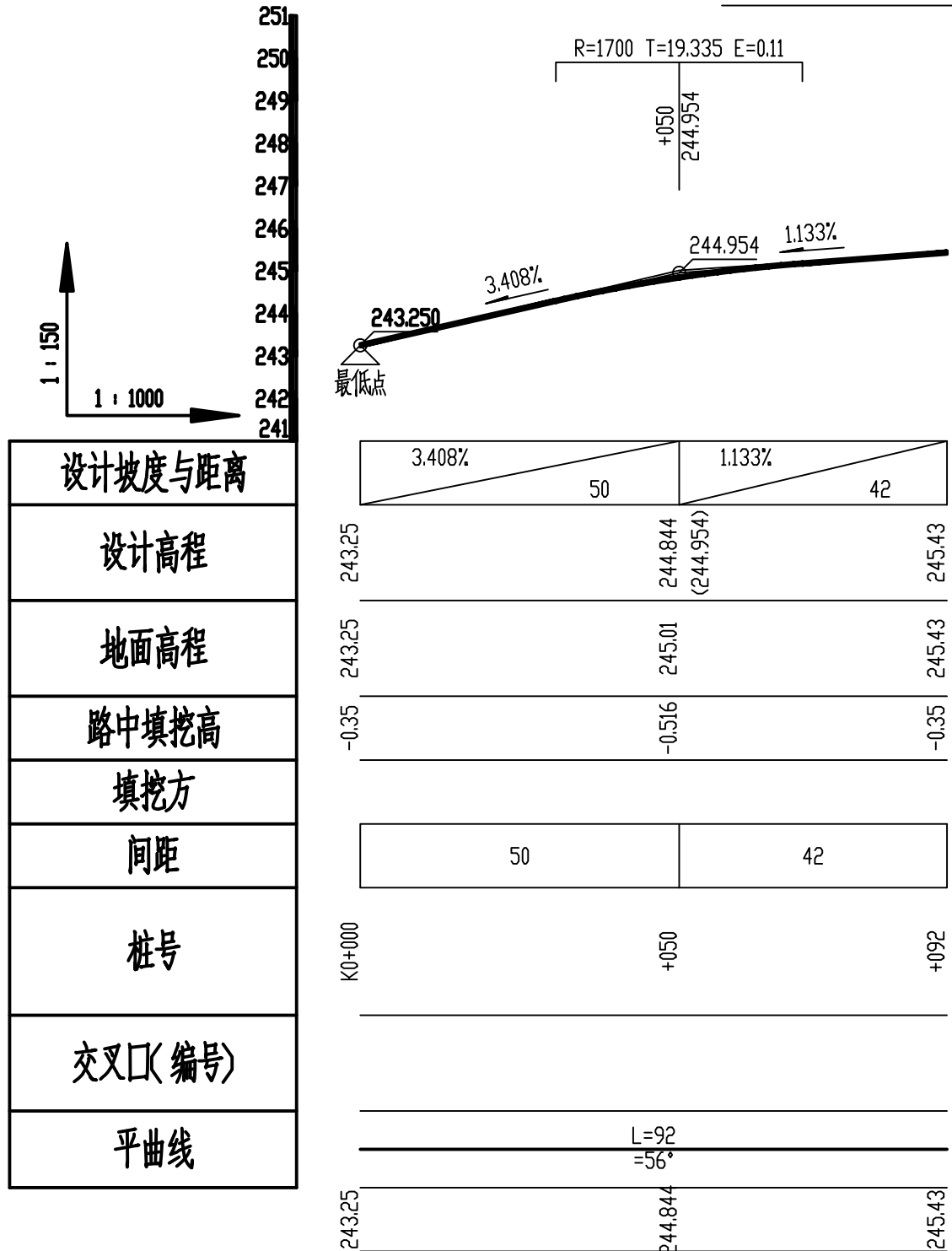


## 工程量表

道路名称	长度 (m)	设计路面 宽 (m)	20cm厚砼 路面 (m <sup>2</sup> )	15cm厚砂砾基 层 (m <sup>2</sup> )	路床碾压 (m <sup>2</sup> )	挖路槽土方 (m <sup>3</sup> )	钢筋 (t)	切缝 (m)
水泥路34	194	3	582	679	679	174.6	0.017	114.0

工程名称	尚志市亮河镇平安村道路硬化工程	分项名	道 路 工 程	图	水泥路34横断面图	图 号	日 期
	哈尔滨市金瑞水利工程设计有限公司	阶 段	施 工 图	名		DL39	2024.09

# 水泥路35纵横断面图

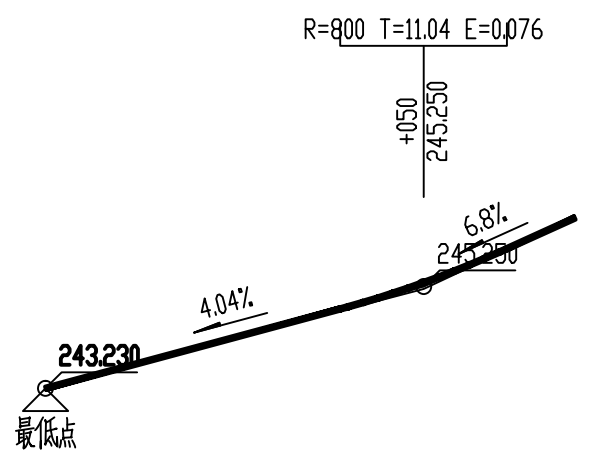
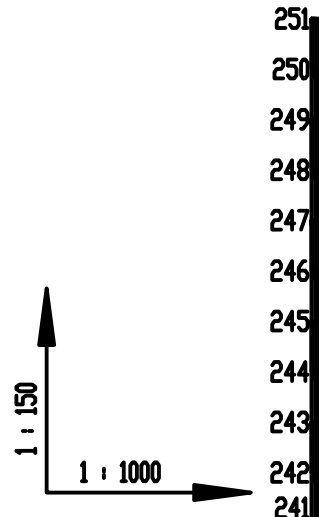


## 工程量表

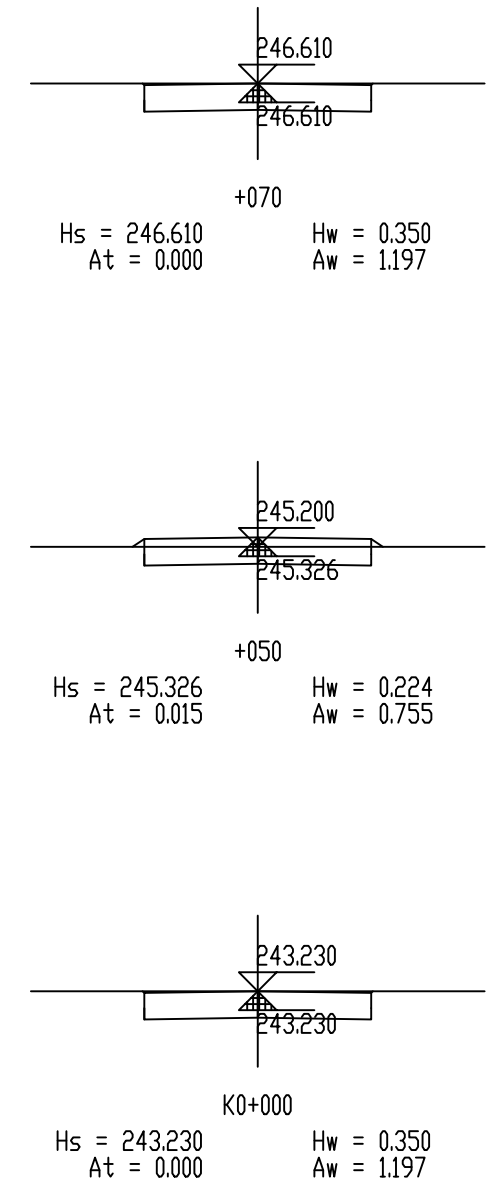
道路名称	长度 (m)	设计路面宽 (m)	20cm厚砼路面 (m <sup>2</sup> )	15cm厚砂砾基层 (m <sup>2</sup> )	路床碾压 (m <sup>2</sup> )	挖路槽土方 (m <sup>3</sup> )	钢筋 (t)	切缝 (m)
水泥路35	92	3	276	322	322	82.8	0.017	51.0

工程名称	尚志市亮河镇平安村道路硬化工程	分项名	道路工程	图名	水泥路35纵横断面图	图号	日期
	哈尔滨市金瑞水利工程设计有限公司	阶段	施工图			DL40	2024.09

# 水泥路36纵横断面图



设计坡度与距离	4.04%	50	6.8%	20
设计高程	243.23	245.326 (245.25)	246.61	
地面高程	243.23	245.2	246.61	
路中填挖高	-0.35	-0.224	-0.35	
填挖方				
间距	50		20	
桩号	K0+000	+050	+070	
交叉口(编号)				
平曲线	L=70 =46°			
	243.23	245.326	246.61	



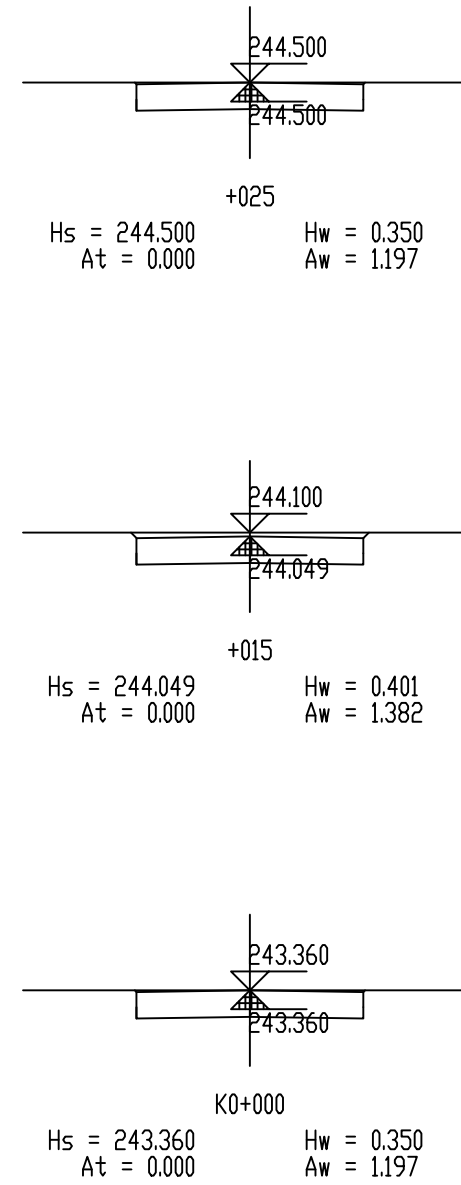
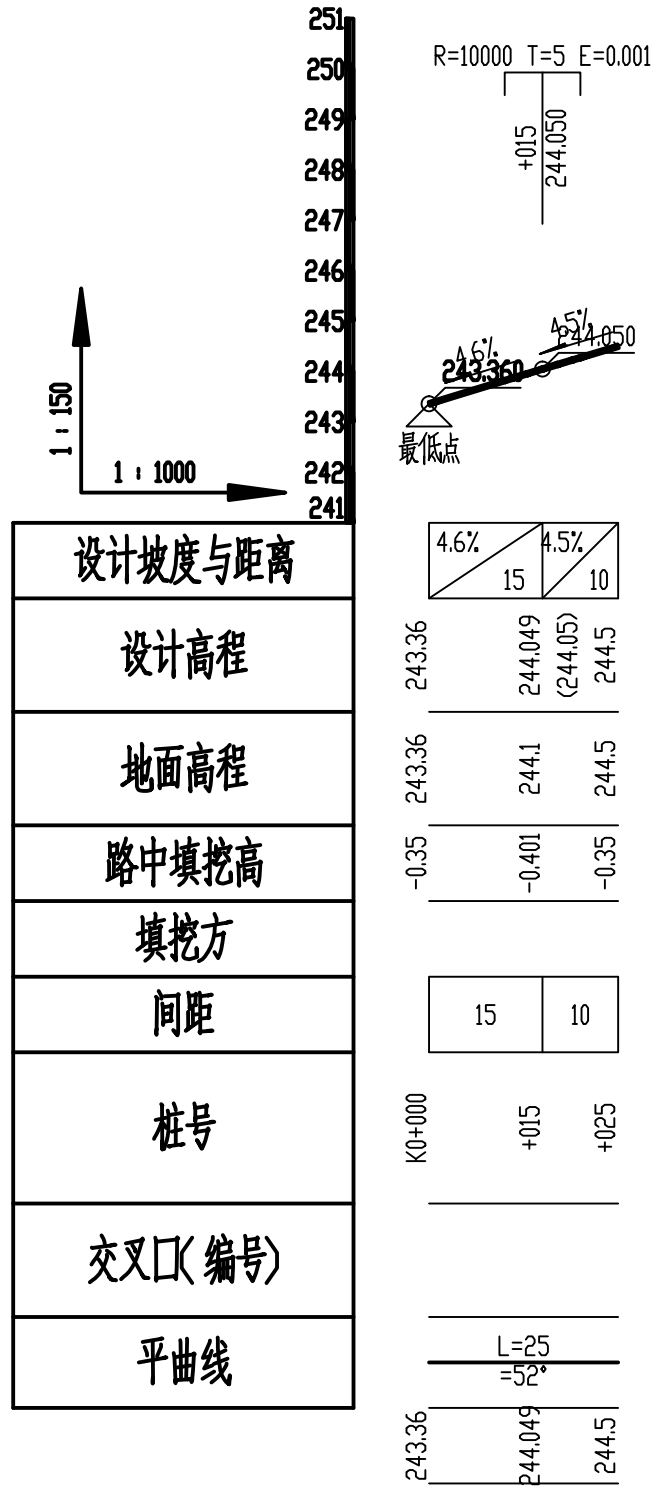
## 工程量表

道路名称	长度 (m)	设计路面宽 (m)	20cm厚砼路面 (m <sup>2</sup> )	15cm厚砂砾基层 (m <sup>2</sup> )	路床碾压 (m <sup>2</sup> )	挖路槽土方 (m <sup>3</sup> )	钢筋 (t)	切缝 (m)
水泥路36	70	3	210	245	245	63	0.017	39.0

工程名称	尚志市亮河镇平安村道路硬化工程	分项名	道路工程	图名	水泥路36纵横断面图	图号	日期
	哈尔滨市金瑞水利工程设计有限公司	阶段	施工图			DL41	2024.09



# 水泥路37纵横断面图



## 工程量表

道路名称	长度 (m)	设计路面宽 (m)	20cm厚砼路面 (m <sup>2</sup> )	15cm厚砂砾基层 (m <sup>2</sup> )	路床碾压 (m <sup>2</sup> )	挖路槽土方 (m <sup>3</sup> )	钢筋 (t)	切缝 (m)
水泥路37	25	3	75	87.5	87.5	22.5	0.000	12.0

工程名称	尚志市亮河镇平安村道路硬化工程	分项名	道 路 工 程	图 名	水泥路37纵横断面图	图 号	日 期
	哈尔滨市金瑞水利工程设计有限公司	阶 段	施 工 图			DL42	2024.09