

大棚设计说明

一、设计依据

- 建设主管部门批复文件，城市规划部门审批意见
- 建设单位提供的设计委托书
- 规划部门提供的规划平面图一份
- 《民用建筑通用规范》GB55031-2022
- 《民用建筑设计统一标准》GB50352-2019
- 《建筑防火通用规范》GB 55037-2022
- 《建筑设计防火规范》GB50016-2014，2018年版
- 《建筑内部装修设计防火规范》GB50222-2017
- 《建筑防排烟系统技术标准》GB51251-2017
- 《建筑灭火器配置设计规范》GB50140-2005
- 《建筑抗震设计规范》GB50011-2010，2016年版
- 《无障碍设计规范》GB50763-2012
- 《种植塑料大棚工程技术规范》GB/T51057-2015
- 国家、行业、现行相关设计规范、规定等
- 经核查并无农业建筑消防规范，以上民用建筑消防、排烟规范仅为参考依据。

二、项目概况

- 工程名称：黑龙江省籽鹅资源保护与开发利用建设项目-特定饲养棚舍。
- 建设地点：本工程位于黑龙江省齐齐哈尔市富拉尔基区科研，详见总平面位置图。
- 建设单位：黑龙江省农业科学院畜牧兽医分院。
- 建筑面积：本工程占地面积为：319.43m²，总建筑面积319.43m²。
- 建筑规模类型：本工程为养殖拱棚为农用设施，参考丙类食品库房。储存物品的火灾危险性分类为丙类。
- 建筑层数和建筑高度：本工程拱底高度为3.00m，室内外高差为0.10m，拱高1.50米。总高度为4.60m（室外设计地面至拱顶高度）。
- 火灾类型：火灾类型为A类火灾中危险级。
- 主要结构类型：钢拱，抗震等级为四级，基础为独立基础。抗震设防烈度为7度。
- 设计使用年限：塑料大棚主体结构设计使用年限10年。
- 设计内容：新建319.43m²饲养区，新做混凝土地面，砌筑室外地面地坪处高1米砖墙主墙体两侧各设置3个洞口1.5×0.9，室外是指350平米运动场运动场地地面为平砖铺设，运动场外边缘设置90米钢筋加大孔钢板网围栏围档高1米。
- 改造过程中应保证各部件耐火极限满足规范要求。如不满足，应刷防火涂料待耐火极限满足后方可下一步审批。

三、设计范围

- 本次施工图设计包含主体工程建筑、结构、通风、采暖、强电、弱电的施工图设计等内容。

四、标高标注及尺寸定位

- 本工程±0.000相当于绝对标高，详见竖向图，室内外高差150mm
- 本施工图所注各种标高，除特别注明者外，屋面为结构标高，其余为建筑完成面标高。
- 本施工图所注尺寸除标高及总平面图以米(M)为单位外，其它均以毫米(MM)为单位。
- 平立剖面图中所注的尺寸均为结构或砌筑尺寸，一般以抹灰20mm厚做为施工后洞口装修的尺寸依据。
- 各门洞洞口高度除特别注明外，均为本层建筑标高起算起。

五、主要材料及构造要求

(一)、墙体工程

- 外墙：外墙为240mm厚混凝土实心砖墙体，墙高1米（室内地面至1.00标高外），实心砖强度等级不低于MU15.0，用强度不小于Mn10.0的混合砂浆砌筑。
- 地面防潮层：无
- 墙身防潮层：室内地面垫层处（连续的水平）设置-0.02标高外20mm厚1：2.5水泥砂浆掺入5%防水剂（在此标高为钢筋混凝土构造时可不作）。
- 墙体找平层抹灰厚度不小于20mm厚。
- 用于固定拉结外装饰构件混凝土砌块砌筑的外墙，采用强度等级不低于C20的混凝土灌实。
- 凡不同墙体材料交接处，均应铺钉10mmX10mm钢丝网抹灰，每边搭接尺寸150mm。
- 穿透墙体的配电箱、消火栓等洞口，需在背面加设防火板并采用镀锌钢丝网抹灰，钢板网周边大于洞口至少150mm，面层同所在墙面。穿墙管道预留洞待管道设备安装完毕后，用C20细石混凝土填实。
- 每侧墙体各预留三个1.5×0.7米的鹅进出洞口，见立面图。洞口处安装平开钢丝网门。安装完毕后用密封胶密封严实。

(二)、屋面

- 屋面为塑料薄膜大棚，做法见立面索引。

(三)、门窗

- 外门尺寸详见立面图。
- 外门抗风压性能为4级，保温性能为7级，气密性为6级，水密性为6级，隔声性为4级。
- 安装与饰面材料预留缝隙：金属5mm、清水墙15mm、涂料20mm、面砖25mm、石材50mm。
- 凡推拉门、窗均应加设防窗扇脱落的限位装置以及防从外面拆卸的安全装置。
- 外窗的安装必须牢固可靠，在砌体上安装时，严禁用射钉固定。
- 图中门窗的尺寸标注均为洞口尺寸，门窗加工尺寸应按照装修面的厚度由生产厂家进行调整，生产厂家应按门窗立面图及技术要求，结合该厂型材实际情况及建筑物实际洞口尺寸及数量绘制加工图后方可施工。
- 门窗立樘：外门窗立樘详见墙身节点图，内门窗立樘，立樘位置为墙体居中，户门及外门应加高下槛高度，以确保住户装修后门正常开启。
- 门框与墙体连接处用发泡聚氨酯灌缝，然后用1：2水泥砂浆抹面。
- 门窗的类型、材料、开启方式、保温性能、选材、颜色、玻璃、制作要求等详见门窗表及附图。

(四)、楼地面

- 室内地面材质见建筑构造做法选用表。

(五)、室外装修

- 室外装修材料见“建筑构造做法选用表”及“建筑立面图”。
- 距散水坡300范围内的室外墙面需用1:2防水砂浆抹面。
- 外墙门窗洞口四周宜采用厚度不小于5mm的聚合物水泥防水砂浆做防水增强层。
- 承包商进行二次设计的轻钢结构、装饰物等经确认后，向建筑设计单位提供预埋件的设置要求。
- 本工程所有装饰材料均应先取样板或色板，会同设计人员及使用单位确定后进行封样，并据此验收。
- 预埋件数量为62套。为62个12厚钢板总重189.23kg；62根Φ8钢筋总重14.69kg。

(六)、室内装修

- 室内装修工程执行《建筑内部装修设计防火规范》GB50222-2017，楼地面工程执行《建筑地面设计规范》GB50037-2013，一般装修见“室内装修做法表”并执行《建筑装饰装修工程质量验收规范》GB50210-2018。
- 墙体上的穿管洞口，在管道安装完后用C20细石砼（内掺膨胀剂）填充。
- 楼地面不同构造交接处及地坪标高变化处，除特殊标注外均位于齐平开启扇开启面处。
- 除成品风道、烟道外，其余竖井内壁砌筑灰缝需饱满，内壁做20厚M10抹灰砂浆找平。
- 所有抹面腻子不得使用石灰膏，应用专用腻子粉。
- 内装修选用的各种材料，均由施工单位制作样板和选样，经确定后进行封样，并据此验收。

(七)、构配件防腐防锈及油漆

- 木制构件：一道底漆和两道调漆（不露明部分一道防腐乳化沥青漆）。
- 金属铁件：先抛光除锈，一道防锈漆，再二道调漆（不露明部分一道调漆）。
- 所有油漆墙面，均需彻底干燥后再行油漆，防止油漆起泡变质影响质量。

(八)、设备和设施

- 灭火器：推车式磷酸铵盐干粉灭火器。

(九)、防水措施

- 屋面处理：两道设防（一道金属板，一道3mm厚改性沥青防水卷材）。
- 外墙防水：防水等级一级。
- 外墙防水设防：设置两道防水层，一道外墙防水涂料，一道聚合物防水砂浆作为防水层。
- 外墙腰线、檐板、窗台等上部应做2%排水坡，与立墙面交角处应做R30圆角。

(十)、室外工程

- 室外运动场：350平米，5米宽室外运动场地，做法为60厚混凝土路面砖，缝宽5，粗砂扫缝后洒水封缝；30厚1:3干硬性水泥砂浆结合层；300厚中粗砂垫层；素土夯实，压实系数≥94%。
- 设置150米钢筋加大孔钢板网围栏，做法参考图集12J003第F21页第5节点。
- 预埋件数量为62套。为62个12厚钢板总重189.23kg；62根Φ8钢筋总重14.69kg。

六、质量通病防控

- 未经技术鉴定和设计认可，不得拆改结构构件和进行层改造。
- 建筑内部装修不应遮挡消防设施和疏散指示标志及出口，并且不应妨碍消防设施和疏散走道的正常使用。
- 建筑内部装修不应减少安全出口、疏散出口和疏散走道的净宽度和数量设计应满足消防设计规范要求。

- 所有穿过防水层的预埋件、紧固件应采用高性密封材料密封，地漏离墙面净距不得小于80mm。
- 首层地面应根据不同的土质试验确定回填土的压实系数。
- 建筑装饰装修工程所用材料应符合国家管理部门的环保规定和质量标准及节约能源的规定。
- 本工程按常温季节设计，未考虑冬季施工、建筑物过冬必须将室外地面填至室外设计标高，同时注意基础保温防止冻胀。
- 轻质外墙、轻质墙均应做至结构顶板顶部应封严，墙体在吊顶以上的部分应在设备管道安装完成后再进行施工。
- 管道竖井待设备安装完毕后用混凝土分层封严。
- 施工中若发现岩棉板、苯板或挤塑板因踩、压、撕裂等损伤应剔除，现场切割保证平直，搭接应严密。
- 不同材料间会引起褪色、染色、老化或其他不良影响的材料应彼此绝对分开。
- 若雨季施工，保温墙体工作面应设防雨、防水措施，避免因雨水侵入墙体导致墙体长毛、结露，甚至导致墙体因冻胀开裂，影响使用功能，产生纠纷。
- 平房仓通风系统，门、窗、风机、穿墙管线等与墙体的连接应采取密闭措施。

七、设计声明

- 本图纸与国家或当地规范标准发生矛盾时，应以规范标准的规定为准，并请速与设计院协商解决。
- 本工程施工中各专业图纸必须对照使用，做好预留预埋。如发现有不矛盾处，请速与设计院联系解决。
- 本图纸以所标注尺寸为准，不可在图上丈量。如发现任何疑问，请速与设计院联系解决。
- 本施工图未尽事宜，除应严格按照国家、行业和地方现行规范标准执行外，各方应及时沟通，共同协商，妥善解决。
- 内、外装修材料的规格尺寸及颜色等均应在施工前提供样板，经建设单位和设计单位认可后，方可施工。
- 凡需安装设备处，待设备到货后，应与设计图纸核对后方可施工。如与图纸不相符，应经有关各方协商后进行调整。
- 所有后续修改内容必须按国家、地方相关规定报政府主管部门及施工图审查机构审批，通过后方可施工。
- 室外工程如雨水沟、管井盖板、道路、铺地和绿化覆土等参见总平面施工图（此部分详细做法应由建设单位另行委托专业环境公司设计）。
- 施工单位应将各专业图纸配套使用，将相关专业图纸核对无误后，并需经规划、消防、卫生(环保)等主管部门审核通过后方可施工。
- 本工程施工及验收中，各相关单位必须严格执行国家、行业和地方现行的有关施工、验收规范以及保障工程质量、生产安全和环境保护的法律。
- 本施工图涉及的电梯、幕墙、金属装饰架、玻璃雨蓬、厨房等需其它专业公司配合设计的内容，建设单位应在土施工前提出有关技术要求，我院依此进行后续调整，施工方应以最终图纸为准进行施工。
- 所有由其它专业公司进行的后续设计必须以本施工图及配套计算书为依据，并满足使用功能、安全、消防、节能等要求，同时不得影响结构安全和损害水、电、暖通等设施。
- 天然气管道系统由当地燃气公司设计及施工，此次设计燃气立管及表位置仅为示意。
- 本施工图如需更改，应经设计院认定同意提出设计变更及修改意见后方可改动。

抗震设计专篇

一、设计依据

- 《建筑抗震设计规范》GB50011-2010，2016年版。

二、建筑抗震

- 本工程按抗震设防分类标准为丙类；抗震设防烈度为7度（0.05g），设计地震分组为第一组；抗震等级为四级。
- 本工程安全等级为二级，设计使用年限为2年。
- 砌体结构（钢梁），基础为独立基础。

构造做法表

名称	材质	位置	做法	图集	备注
地面-1	水泥砂浆	-	20厚1:2水泥砂浆压实抹光	11J930 G2 地	
			水泥浆一道（内掺建筑胶）		
			60厚C15混凝土垫层		
			素土夯实系数大于等于0.94		
地面-2	平砖铺设	-	60厚透水砖，粗砂灌缝	12J003 C3 16	
			30厚中砂找平层		
			150厚透水水泥混凝土（抗压强度≥20MPa）		
			80厚天然砂砾		
素土夯实，90%< 压实度< 93%					
内墙-1	无机涂料	-	无机涂料饰面	05J909 NQ7 内墙4E	颜色和材质由甲方定
			5厚1:0.5：2.5水泥石灰膏砂浆找平		
			9厚1:0.5：2.5水泥石灰膏砂浆打底扫毛或划出纹道		
			素水泥浆一道（内掺建筑胶）		

设计单位
DESIGN UNIT



智诚建科设计有限公司
ZHI CHENG ARCH-TECH DESIGN Co.,LTD
建筑工程甲级设计证书 A252007617
No. A252007617 CLASS A OF ARCHITECTURE DESIGN (PRO)

贵州省贵阳市观山湖区麒龙商务港26层
E-mail: zcarchtech@163.com
电话: 0851-88417568
邮编: 550000

合作设计单位
CO-OPERATED WITH

出图专用章 工程勘察设计单位出图专用章
SIGNATURE SEAL

单位名称 智诚建科设计有限公司
UNIT NAME

证书编号 证书分类 资质等级
A252007617 工程设计 甲级

(图) 注册编号 城乡规划 乙级
注册编号 注册编号

有效期至 2024年11月05日 01
有效期至 有效期至

注册执业章
REGISTERED SEAL

中华人民共和国一级注册建筑师
REGISTERED ARCHITECT

姓名: 魏银川
NAME

注册号: 5200761-011
REGISTRATION NO.

有效期: 至2025年11月
VALIDITY PERIOD

修改日期
REVISION DATE

修改内容
REVISION CONTENT

建设单位
CLIENT

项目名称
PROJECT TITLE

黑龙江省农业科学院畜牧兽医分院
HEILONGJIANG ACADEMY OF ANIMAL HUSBANDRY AND VETERINARY MEDICINE

子项名称
SUB TITLE

特定饲养棚舍
SPECIAL BREEDING HOUSE

图依名称
DRAWING TITLE

大棚设计说明
抗震设计专篇
构造做法表

项目负责人
PROJECT DIRECTOR

审定人
AUTHORIZED BY

专业负责人
SPECIALIST RESPONSIBLE BY

校对人
CHECKED BY

设计人
DESIGNED BY

制图人
DRAWING BY

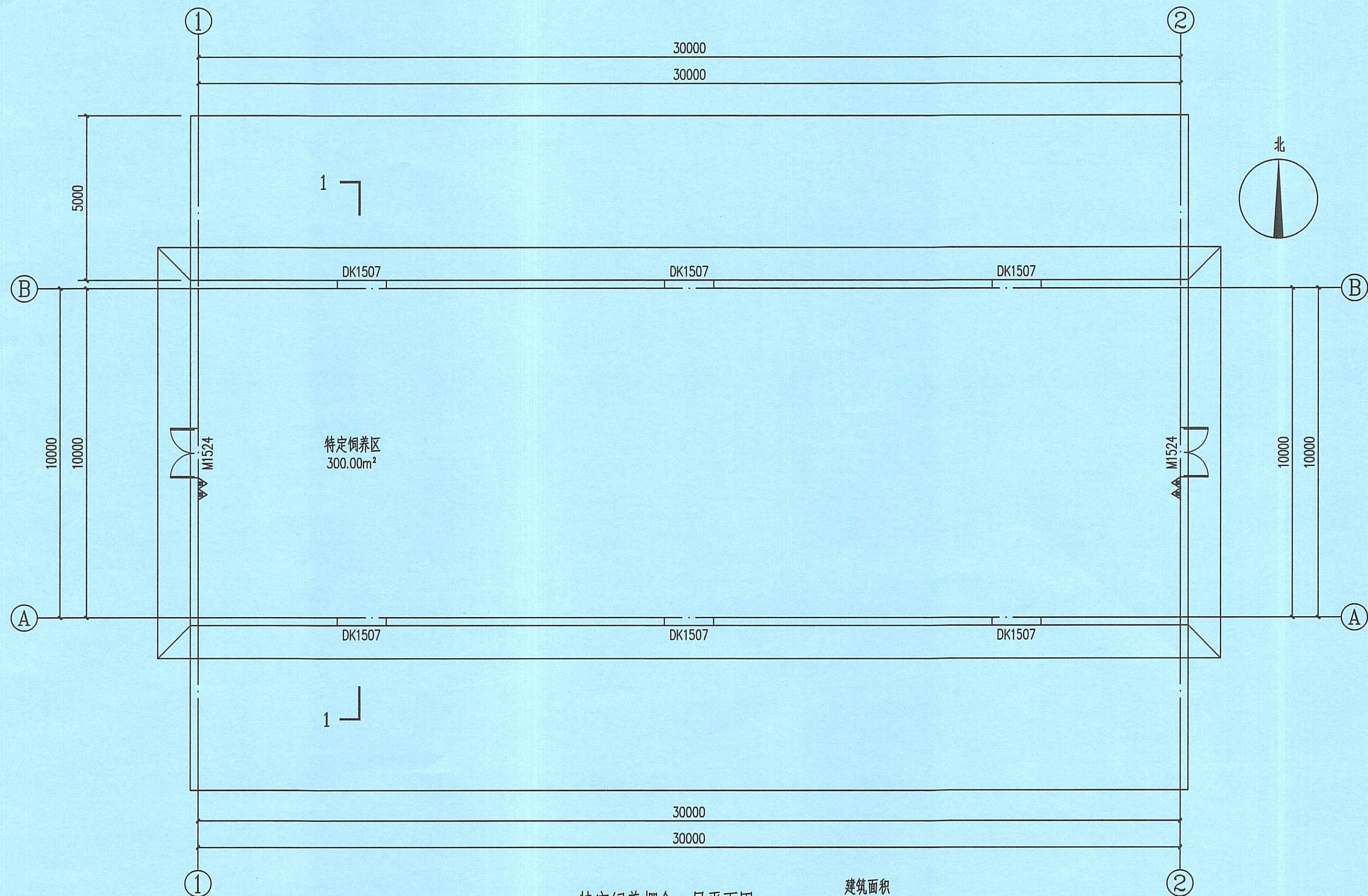
专业
SPECIALITY

比例
SCALE

工程编号
PROJECT NO.

规格
DRAWING NO.

版本
VERSION



特定饲养棚舍一层平面图 1:100 建筑面积 319.43m²

2xMF/ABC4

设计单位
DESIGN UNIT

智诚建科
ZHI CHENG
ARCH-TECH

智诚建科设计有限公司
ZHI CHENG ARCH-TECH DESIGN Co.,LTD
建筑工程甲级设计证书 A252007617
No. A252007617 CLASS A OF ARCHITECTURE DESIGN (PRO)

贵州省贵阳市观山湖区麒龙商务港26层
E-mail: zcarchtech@163.com
电话: 0851-88417568
邮编: 550000

合作设计单位
CO-OPERATED WITH

出图专用章 工程勘察设计单位出图专用章
SHUO TUO YONG YUAN GONG CHENG KAN CHA SHE JI WEI YUAN TU TUO ZHUAN YONG ZHANG

单位名称 智诚建科设计有限公司

证书编号 证书分类 资质等级
A252007617 工程设计 甲级
[黔]城规规[2004]001号 城乡规划 乙级

有效期至2024年11月05日 01
本图成本无效, 图章无效, 无效 IN VALID AND THE SPECIAL SEAL

注册执业章
REGISTERED SEAL
中华人民共和国一级注册建筑师
姓名: 魏银川
注册号: 5200761-011
有效期: 至2025年11月

修改日期
REVISION DATE

修改内容
AMENDMENT

建设单位
CLIENT
黑龙江省农业科学院畜牧兽医分院

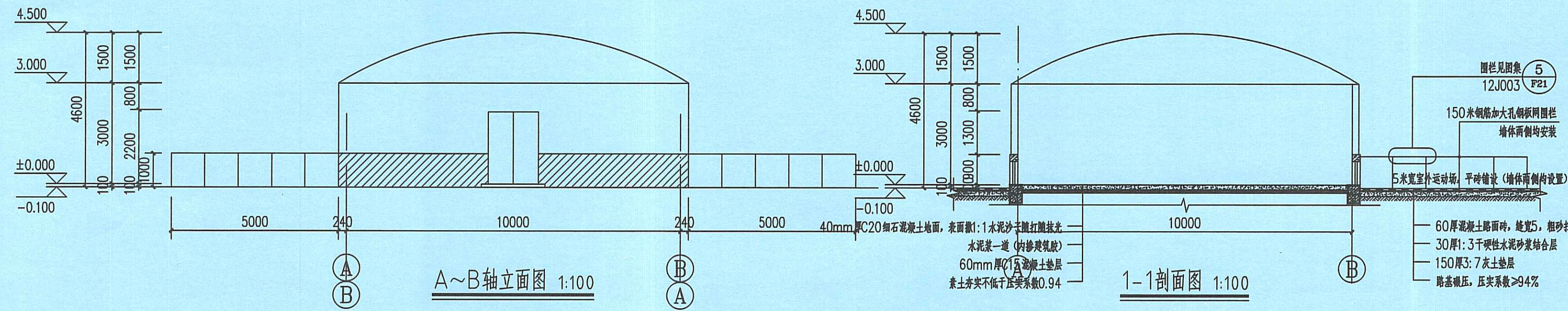
项目名称
PROJECT TITLE
黑龙江省籽鹅资源保护与开发利用建设项目

子项名称
SUB TITLE
特定饲养棚舍

图纸名称
DRAWING TITLE
特定饲养棚舍一层平面图

项目负责人 PROJECT DIRECTOR	魏银川	魏银川
审定人 AUTHORIZED BY	杨德松	杨德松
专业负责人 DISCIPLINE RESPONSIBLE BY	张岩	张岩
校对人 CHECKED BY	李邦贵	李邦贵
设计人 DESIGNED BY	张岩	张岩
制图人 DRAWING BY	张岩	张岩

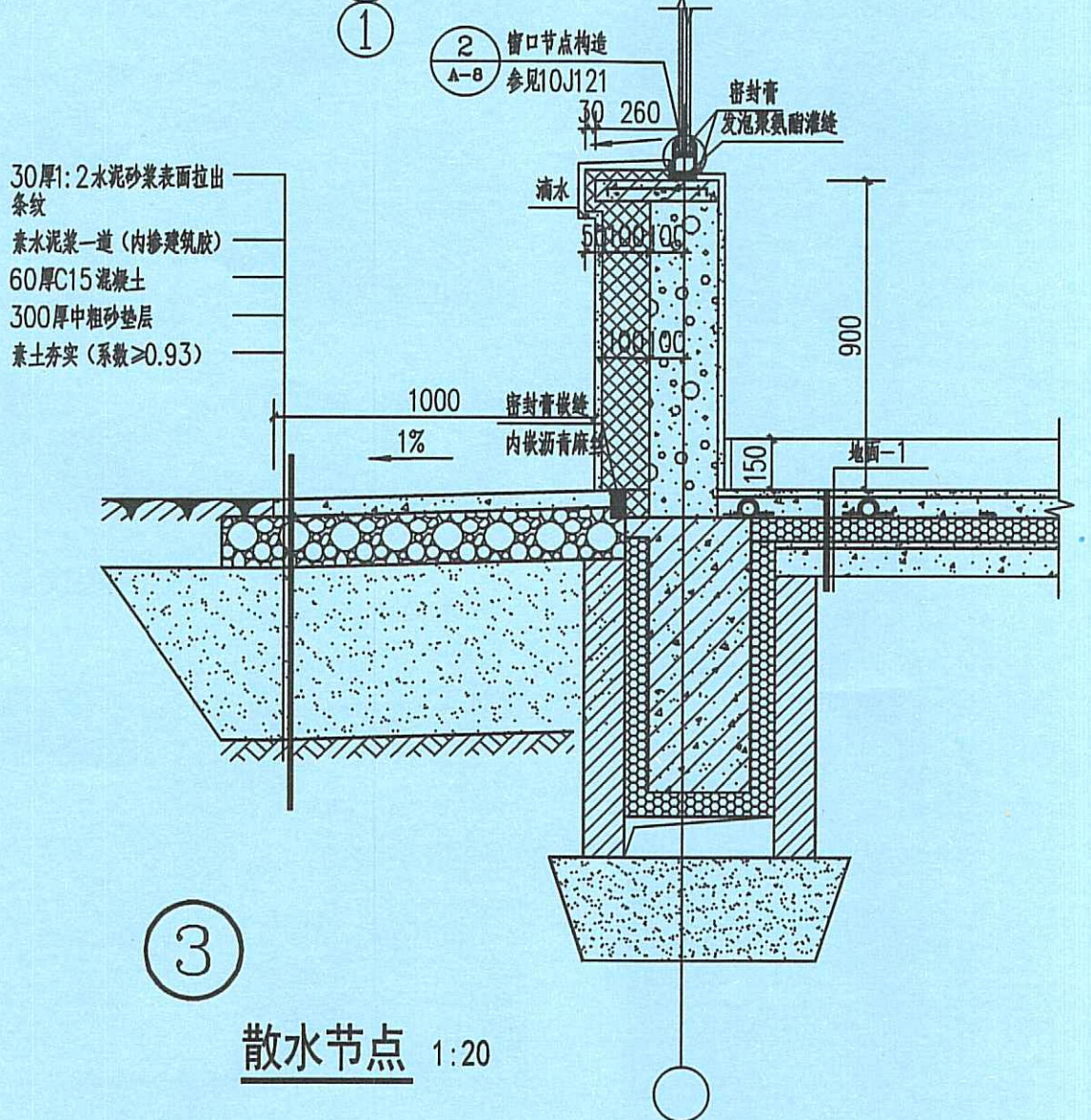
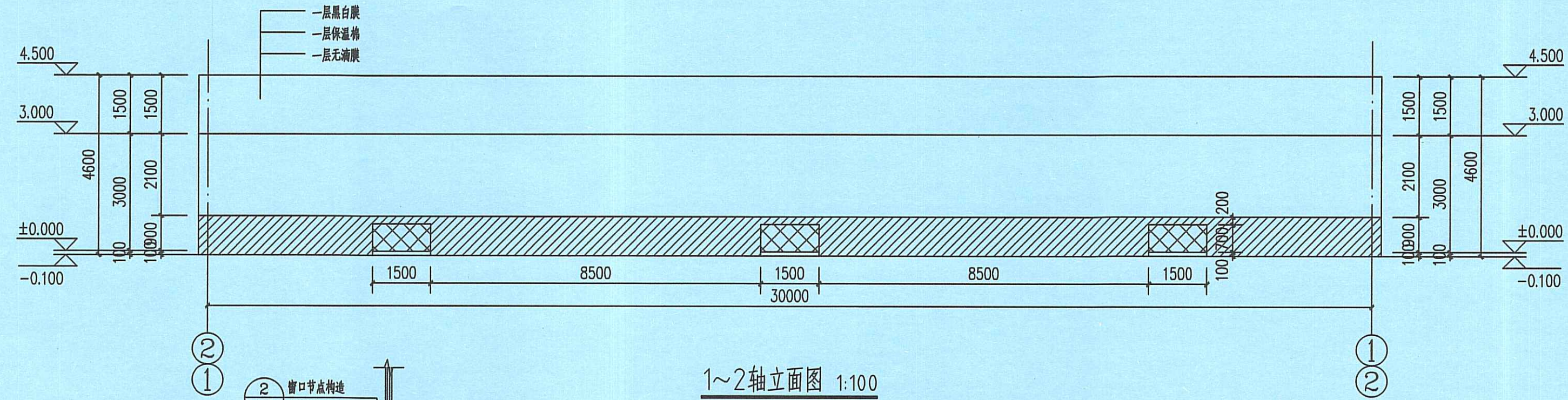
专业 SPECIALTY	建筑	设计阶段 DESIGN STAGE	施工图
比例 SCALE	1:100	日期 DATE	2024.02
工程编号 PROJECT NO.	2024001-3	图号 DRAWING NO.	建施-2
规格 DWS SIZE	A2	版本 VERSION	第一版



设计单位
智诚建科
 ZHI CHENG ARCH-TECH
 智诚建科设计有限公司
 ZHI CHENG ARCH-TECH DESIGN Co.,LTD
 建筑工程甲级设计证书 A252007617
 No. A252007617 CLASS A OF ARCHITECTURE DESIGN (PRC)
 贵州省贵阳市观山湖区朗龙商务港26层
 E-mail: zcarchtech@163.com
 电话: 0851-88417568
 邮编: 550000

合作设计单位
 CO-OPERATED WITH

出图专用章 工程勘察设计单位出图专用章
 单位名称 智诚建科设计有限公司
 证书编号 证书分类 资质等级
 A252007617 工程设计 甲级
 [附] 城规部182001号 城乡规划 乙级
 有效期至2024年11月05日 01
 注册执业章
 中华人民共和国一级注册建筑师
 姓名: 魏银川
 注册号: 5200761-011
 有效期: 至2025年11月



修改日期
 REVISION DATE
 修改内容
 AMENDMENT
 建设单位
 CLIENT
 黑龙江省农业科学院畜牧兽医院

项目名称
 PROJECT TITLE
 黑龙江省籽鹅资源保护与开发利用建设项目

子项名称
 SUB TITLE
 特定饲养棚舍

图纸名称
 DRAWING TITLE
 ①-①轴立面图 ②-②轴立面图
 ③-③轴立面图 ④-④轴立面图
 1-1剖面图

项目负责人 PROJECT DIRECTOR	魏银川	魏银川
审定人 AUTHORIZED BY	杨德松	杨德松
专业负责人 DISCIPLINE RESPONSIBLE BY	张岩	张岩
校对人 CHECKED BY	李邦贵	李邦贵
设计人 DESIGNED BY	张岩	张岩
制图人 DRAWING BY	张岩	张岩
专业 SPECIALTY	建筑	设计阶段 DESIGN STAGE 施工图
比例 SCALE	1:100	日期 DATE 2024.02
工程编号 PROJECT NO.	2024001-3	图号 DRAWING NO. 建施-3
规格 DWG. SIZE	A2	版本 VERSION 第一版