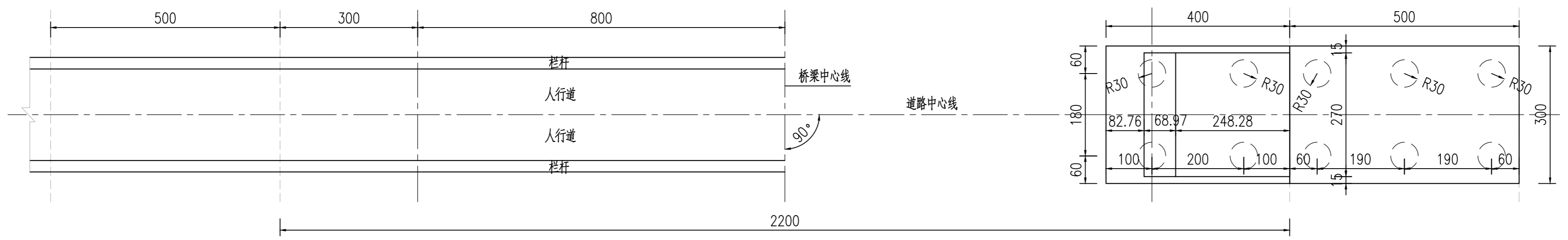


立面图



平面图

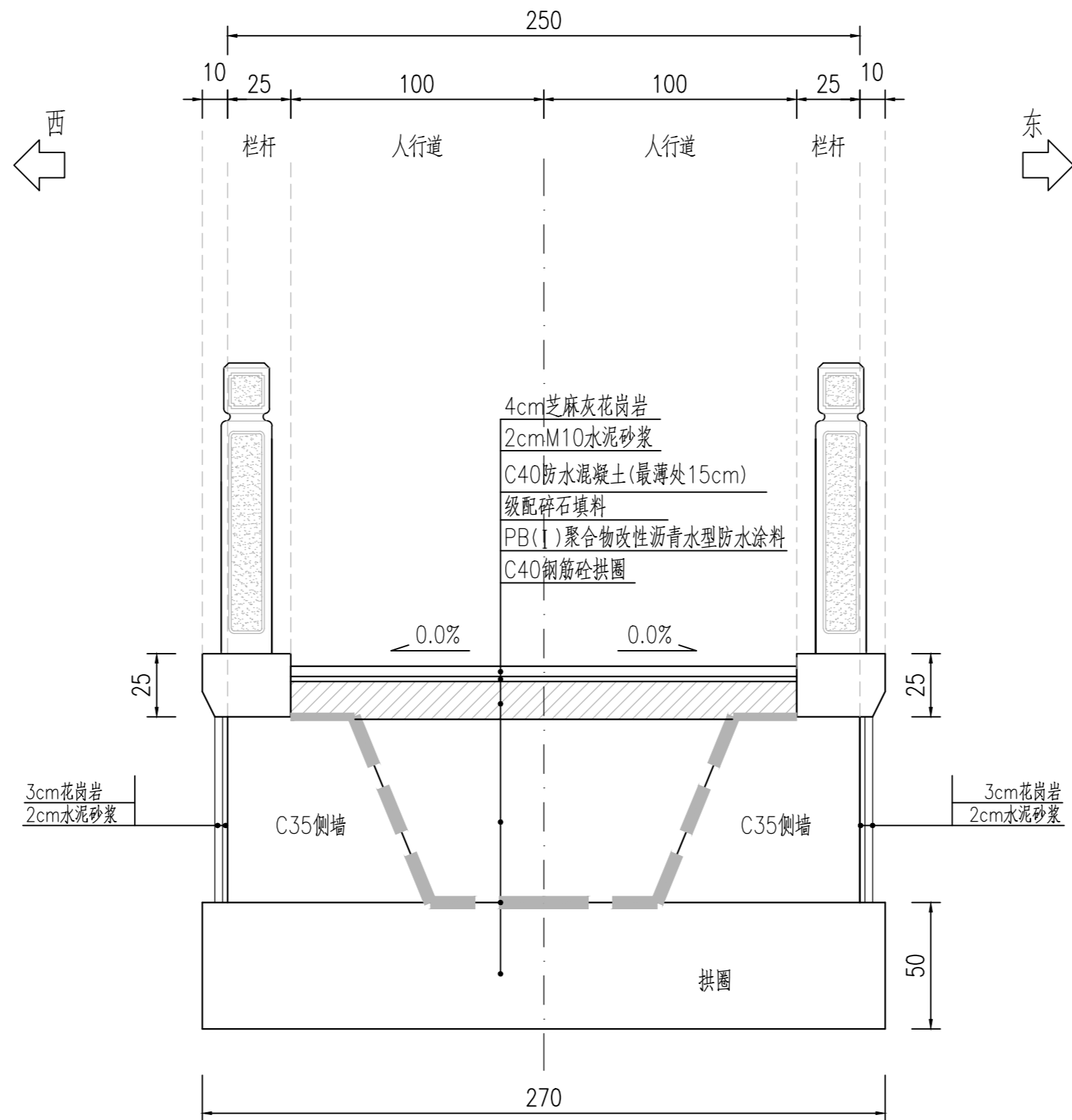
说明:

- 1、本图尺寸除标高以米计外，余均以厘米计。
- 2、本图比例1:100。
- 3、荷载标准：人群荷载按《城市桥梁设计规范》(CJJ 11-2011)(2019年版)取值。
- 4、本桥上部为一跨16.0米(净)的空腹式拱桥，净矢高为3.2米，矢跨比1/5;桥梁下部为重力式桥台，钻孔灌注桩基础，桩径0.6m。
- 5、防水层采用二毡三油，防水层在全桥范围内必须连续，伸缩缝处应特殊处理，并在台后设盲沟。
- 6、伸缩缝缝宽2厘米，内填沥青砂，变形缝不留缝宽，用一层油毛毡隔开。人行道纵梁、拱腹填料、侧墙在伸缩缝和变形缝处均需断开。
- 7、止推板下采用松木桩进行加固，图中未示。
- 8、拱桥及上下游5米范围内河底采用M10砂浆砌MU40块石铺砌，厚0.3米。

	动力	煤			
	暖通	电			
	给排水	电			
	建筑	结构			
	签字				

	实名	签名
项目负责人		
专业负责人		
设计人		
注册(执业)章		
预留章		
出图章	未盖出图专用章本图无效	
审图章		
竣工章		
备注		
设计单位	<p><b>UAD</b>          浙江大学建筑设计研究院有限公司          The Architectural Design &amp; Research Institute of Zhejiang University Co., Ltd.</p> <p>规划甲级 NO:自登规甲字31330078          建筑/市政/园林甲级 NO:A13300647          勘察甲级 NO:B13300647          文保甲级 NO:0601510017</p> <p>营造和谱 放眼国际 产学研创 高精专强          中国杭州 天目山路18号 Tel:8521-85891018 www.uadr.com</p>	
建设单位		
工程名称		
工程编号		
子项名称		
子项编号		
	实名	签名
审定		
审核		
校对		
设计总负责人		
工程负责人		
专业负责人		
设计		
绘图		
图纸名称	5号桥 桥型布置图一	
图号	市桥初-05-03	修改版次 1

动力	煤	气
暖通	电	弱
给排水	电	气
建筑	结	构
会	签	



跨中横断面图

说明：  
1、本图尺寸均以厘米计。  
2、本图比例1:30。

	实 名	签 名
项目负责人		
专业负责人		
设计人		
注册(执业)章		
预留章		
出图章	未盖出图专用章本图无效	
审图章		
竣工章		
备注		
设计单位		
<p><b>UAD</b></p> <p>浙江大学建筑设计研究院有限公司</p> <p>The Architectural Design &amp; Research Institute of Zhejiang University Co., Ltd.</p> <p>规划甲级 NO:自登规甲字31330078 建筑/市政/园林甲级 NO:A13300647 勘察甲级 NO:B13300647 文保甲级 NO:0601510017</p> <p>营造和谱 放眼国际 产学研创 高精专强</p> <p>中国杭州 天目山路18号 Tel:0571-88891018 www.uadr.com</p>		
建设单位		
工程名称		
工程编号		
子项名称		
子项编号		
	实 名	签 名
审 定		
审 核		
校 对		
设计总负责人		
工程负责人		
专业负责人		
设 计		
绘 图		
图 纸 名 称	5号桥 桥型布置图二	
图号	市桥初-05-04	修改版次 1