

# 黑 龙 江 省 政 府 采 购

## 竞 争 性 磋 商 文 件

项目名称：办公家具桌椅

项目编号：XZDCG2021-020

黑龙江昕政德项目管理有限公司

2022年02月

# 第一章 竞争性磋商邀请

黑龙江昕政德项目管理有限公司受黑龙江省体育彩票管理中心委托，依据《政府采购法》及相关法规，对办公家具桌椅采购及服务进行国内竞争性磋商，现欢迎国内合格供应商前来参加。

一、项目名称：办公家具桌椅

二、项目编号：XZDCG2021-020

三、磋商内容

包号	货物、服务和工程名称	数量	采购需求	预算金额（元）
1	办公家具桌椅	1	详见采购文件	200,000.00

四、交货期限、地点：

1.交货期：

合同包1（办公家具桌椅）：合同签订后10个日历日内交货

2.交货地点：

合同包1（办公家具桌椅）：黑龙江省体育彩票管理中心（哈尔滨市南岗区南通大街128号）

五、参加竞争性磋商的供应商要求：

（一）必须具备《政府采购法》第二十二条规定的条件。

（二）参加本项目磋商的供应商，须在黑龙江省内政府采购网注册登记并经审核合格。

（三）本项目的特定资质要求：

合同包1（办公家具桌椅）：无

六、参与资格和竞争性磋商文件获取方式、时间及地点：

1.磋商文件获取方式：采购文件公告期为5个工作日，供应商须在公告期内凭用户名和密码，登录黑龙江省政府采购网，选择“交易执行 → 应标 → 项目投标”，在“未参与项目”列表中选择需要参与的项目，确认参与后即可获取磋商文件。获取磋商文件的供应商，方具有投标和质疑资格。逾期报名，不再受理。

2.获取磋商文件的时间：详见磋商公告。

3.获取磋商文件的地点：详见磋商公告。

七、磋商文件售价：

本次磋商文件的售价为 500 元人民币。

八、询问提起与受理：

供应商对政府采购活动有疑问或有异议的，可通过以下方式进行咨询：

（一）对采购文件的询问

采购文件处项目经办人 详见磋商公告 电话：详见磋商公告

（二）对评审过程和结果的询问

递交响应文件的投标人应在评审现场以书面形式向代理机构提出。

九、质疑提起与受理：

（一）对磋商文件的质疑：已注册供应商通过政府采购网登录系统，成功下载磋商文件后，方有资格对磋商文件提出质疑。

采购文件质疑联系人：曲畅

采购文件质疑联系电话：182-4905-0909

（二）对磋商过程和结果的质疑

1.提出质疑的供应商应当是参与所质疑项目采购活动的供应商；质疑供应商应当在法定期限内一次性提交质疑材料；对采购过程提出质疑的，为各采购程序环节结束之日起7个工作日提出；对成交结果提出质疑的，为成交结果公告期限届满之日起7个工作日提出；

2.质疑供应商应当以书面形式向本代理机构提交《质疑函》。

磋商过程和结果质疑：详见成交公告

#### 十、提交竞争性磋商首次响应文件截止时间及磋商时间、地点：

递交响应文件截止时间：详见磋商公告

递交响应文件地点：详见磋商公告

响应文件开启时间：详见磋商公告

响应文件开启地点：详见磋商公告

备注：所有电子响应文件应在递交响应文件截止时间前递交至黑龙江省政府采购云平台，逾期递交的响应文件，为无效投标文件，平台将拒收。

#### 十一、发布公告的媒介

中国政府采购网（[www.ccgp.gov.cn](http://www.ccgp.gov.cn)），黑龙江政府采购网（<https://hljcg.hlj.gov.cn>）

#### 十二、联系信息

##### 1.采购人信息

采购单位：黑龙江省体育彩票管理中心

采购单位联系人：张文佳

地址：哈尔滨市南岗区南通大街128号

联系方式：0451-82582931

##### 2.采购代理机构信息（如有）

名称：黑龙江昕政德项目管理有限公司

地址：黑龙江省哈尔滨市香坊区通乡街2号(通乡街与松乐街西北角)13栋2单元2层

联系方式：182-4905-0909

##### 3.项目联系方式

项目联系人：曲畅

联系方式：182-4905-0909

黑龙江昕政德项目管理有限公司

2022年02月

## 第二章 采购人需求

### 一.项目概况

改善办公环境

合同包1（办公家具桌椅）

#### 1.主要商务要求

标的提供的时间	合同签订后10个日历日内交货
标的提供的地点	黑龙江省体育彩票管理中心（哈市南岗区南通大街128号）
投标有效期	从提交投标（响应）文件的截止之日起90日历天
付款方式	1期：支付比例100%，验收合格后，一次性付款
验收要求	1期：验收合格后，一次性付款
履约保证金	不收取
其他	

#### 2.技术标准与要求

序号	核心产品 （“△”）	品目名称	标的名称	单位	数量	分项预算单价 （元）	分项预算总价 （元）	面向对象 情况	所属 行业	招标技术 要求
1		其他家具 用具	其他家具 用具	项	1.00	200,000.00	200,000.00	否	-	详见附表 一

附表一：其他家具用具 是否进口：否

参数性质	序号	具体技术(参数)要求
	1	办公桌（2张） 规格：2000*1950*750±5mm 1.基材：采用环保刨花板,甲醛释放量≤0.05mg/m <sup>3</sup> ； 2.饰面纸：采用全球领先的装饰原纸，表面耐冷热循环、耐磨、耐划痕、耐干热、耐香烟灼烧； 3.PVC封边或亚克力封边：采用优质封边带,厚度≥2mm，耐干热性、耐磨性、耐开裂性、耐冷热循环性、耐光色牢度； 4.胶水：应采用优质热熔胶，保证贴合及封边牢固，经得起寒冷及高温气候考验； 5.五金配件：采用优质连接件、缓冲铰链、锁具、三节走珠滑轨、拉手； 6.台面25mm，其它18mm，附台有抽屉和柜门，有穿线孔可放电脑主机箱，铝合金台架，管壁厚度≥2.0mm，表面经静电喷涂粉末。

2	<p>办公椅（2把）</p> <p>规格：620*600*1150-1230±5mm</p> <p>面料：优质环保西皮</p> <p>座内板：模具冷压成型多层板，厚度≥12MM，强度通过国家标准</p> <p>海棉：采用发泡海绵，一体切割成形，密度均匀、回弹快，持久耐用弹性好,回弹率≥50%，拉伸强度≥91.9kpa,撕裂强度≥3.3N/cm，伸长率≥315.8%，75%压缩永久变形≤4%</p> <p>底盘：靠背单独倾仰底盘</p> <p>椅脚：金属五星脚+万向轮</p>
3	<p>文件柜（2组）</p> <p>规格：900*400*1850±5mm</p> <p>1.材质：柜体采用优质冷轧钢板，钢板厚度为≥0.8mm，需经酸洗磷化后方可使用，钢材采用数控机床进行裁板，折弯，冲孔。</p> <p>2.五金：柜门为内嵌式，冰箱合页连接，锁具采用国内知名品牌，保证使用方便、耐用、安全性高，有一道不小于40mm宽的竖向拉筋。</p> <p>3.喷涂层：无漏喷、锈蚀和脱色、掉色现象，应光滑均匀，色泽一致，应无流挂、疙瘩、皱皮、飞漆等缺陷。</p> <p>4.柜体表面处理工艺：采用环保漆，无味，静电喷涂工艺，颜色更持久，整体平整、美观。硬度达到2H，附着力达到1级。</p> <p>5.结构:整体结构，上方对开玻璃门，门内配两块可调隔板，下方对开铁门，门内配一块可调隔板，带塑料抠手穿条锁，隔板有一道不小于20mm宽的拉筋。顶盖前脸40mm，底裙80mm，立板前脸30mm。</p>

办公桌（28张）

规格：1600\*700\*760±5mm

1.基材：采用环保刨花板,甲醛释放量 $\leq 0.05\text{mg}/\text{m}^3$ ;

2.饰面纸：采用全球领先的装饰原纸，表面耐冷热循环、耐磨、耐划痕、耐干热、耐香烟灼烧；

3.PVC封边或亚克力封边：采用优质封边带,厚度 $\geq 2\text{mm}$ ，耐干热性、耐磨性、耐开裂性、耐冷热循环性、耐光色牢度；

4.胶水：应采用优质热熔胶，保证贴合及封边牢固，经得起寒冷及高温气候考验；

5.五金配件：采用优质连接件、缓冲铰链、锁具、三节走珠滑轨、拉手；

6.台面及两侧立板厚40mm，其它厚18mm，左侧为一体三抽柜，中间有键盘架，右侧为一体柜有门，有穿线孔，内可放置电脑主机箱。（开标时提供样品）

4



办公椅（35把）

规格：650\*580\*1140-1240±5mm

1.黑色网架、扶手，材质PP加纤，有头枕。

2.黑色优质网布。

3.带尾板单功能底盘(原位锁定底盘)

4.黑色气压棒

5.黑色尼龙五星脚+尼龙脚轮

5

6.采用发泡海绵，一体切割成形，密度均匀、回弹快，持久耐用弹性好,回弹率≥50%，拉伸强度≥91.9kpa,撕裂强度≥3.3N/cm，伸长率≥315.8%，75%压缩永久变形≤4%。（开标时提供样品）



沙发（22个）

规格：2050\*820\*830±5mm

1、面料:选用优质西皮面料，纹理细腻，富有弹性；

2、框架:优质橡胶木和松木组成沙发内架,木料均经防虫、防腐等化学处理；

3、海绵:采用发泡海绵，一体切割成形，密度均匀、回弹快，持久耐用弹性好,回弹率≥50%，拉伸强度≥91.9kpa,撕裂强度≥3.3N/cm，伸长率≥315.8%，75%压缩永久变形≤4%；

4.两侧扶手面有实木五字型木线装饰，环保水性油漆。（开标时提供样品）

6



7	<p>活动柜（10个）</p> <p>规格：400*480*640±5mm</p> <p>1.基材：采用环保刨花板,甲醛释放量<math>\leq 0.05\text{mg}/\text{m}^3</math>;</p> <p>2.饰面纸：采用全球领先的装饰原纸，表面耐冷热循环、耐磨、耐划痕、耐干热、耐香烟灼烧；</p> <p>3.PVC封边或亚克力封边：采用优质封边带,厚度<math>\geq 2\text{mm}</math>，耐干热性、耐磨性、耐开裂性、耐冷热循环性、耐光色牢度；</p> <p>4.胶水：应采用优质热熔胶，保证贴合及封边牢固，经得起寒冷及高温气候考验；</p> <p>5.五金配件：采用优质连接件、锁具、三节走珠滑轨；</p> <p>6台面刨花板厚25mm，其它厚18mm，三抽结构。</p>
8	<p>茶几（3个）</p> <p>规格：1200*600*385±5mm</p> <p>1.基材：采用环保刨花板,甲醛释放量<math>\leq 0.05\text{mg}/\text{m}^3</math>;</p> <p>2.饰面纸：采用全球领先的装饰原纸，表面耐冷热循环、耐磨、耐划痕、耐干热、耐香烟灼烧；</p> <p>3.PVC封边或亚克力封边：采用优质封边带,厚度<math>\geq 2\text{mm}</math>，耐干热性、耐磨性、耐开裂性、耐冷热循环性、耐光色牢度；</p> <p>4.胶水：应采用优质热熔胶，保证贴合及封边牢固，经得起寒冷及高温气候考验；</p> <p>5.五金配件：采用优质连接件；</p> <p>6.台面刨花板厚25mm，钢架，表面经静电喷涂粉末。</p>
9	<p>衣帽架（28个）</p> <p>规格：底盘<math>\Phi 400*1800\pm 5\text{mm}</math></p> <p>1.主杆：应选用天然木材，材质坚硬，刚性强，含水率<math>\leq 9\%</math>，防腐，防虫，永不变形。经多道工序加工，优质环保水性漆喷漆上色，色彩稳定不褪色。内设有螺丝连接。</p> <p>2.高密度板压缩圆盘底座，厚重、不易侧翻。</p>
10	<p>书架（6组）</p> <p>规格：990*300*2050±5mm</p> <p>1.基材：采用环保刨花板,甲醛释放量<math>\leq 0.05\text{mg}/\text{m}^3</math>;</p> <p>2.饰面纸：采用全球领先的装饰原纸，表面耐冷热循环、耐磨、耐划痕、耐干热、耐香烟灼烧；</p> <p>3.PVC封边或亚克力封边：采用优质封边带,厚度<math>\geq 2\text{mm}</math>，耐干热性、耐磨性、耐开裂性、耐冷热循环性、耐光色牢度；</p> <p>4.胶水：应采用优质热熔胶，保证贴合及封边牢固，经得起寒冷及高温气候考验；</p> <p>5.五金配件：采用优质连接件。</p> <p>6.不少于6层，层间有立板，与书架整体紧密连接，板材厚度<math>\geq 16\text{mm}</math>。</p>



11	<p>书架（6组）</p> <p>规格：955*300*2050±5mm</p> <p>1.基材：采用环保刨花板,甲醛释放量<math>\leq 0.05\text{mg}/\text{m}^3</math>;</p> <p>2.饰面纸：采用全球领先的装饰原纸，表面耐冷热循环、耐磨、耐划痕、耐干热、耐香烟灼烧；</p> <p>3.PVC封边或亚克力封边：采用优质封边带,厚度<math>\geq 2\text{mm}</math>，耐干热性、耐磨性、耐开裂性、耐冷热循环性、耐光色牢度；</p> <p>4.胶水：应采用优质热熔胶，保证贴合及封边牢固，经得起寒冷及高温气候考验；</p> <p>5.五金配件：采用优质连接件。</p> <p>6.不少于6层，层间有立板，与书架整体紧密连接，板材厚度<math>\geq 16\text{mm}</math>。</p>
12	<p>柜子（1组）</p> <p>规格：1200*400*1150±5mm</p> <p>1.基材：采用环保刨花板,甲醛释放量<math>\leq 0.05\text{mg}/\text{m}^3</math>;</p> <p>2.饰面纸：采用全球领先的装饰原纸，表面耐冷热循环、耐磨、耐划痕、耐干热、耐香烟灼烧；</p> <p>3.PVC封边或亚克力封边：采用优质封边带,厚度<math>\geq 2\text{mm}</math>，耐干热性、耐磨性、耐开裂性、耐冷热循环性、耐光色牢度；</p> <p>4.胶水：应采用优质热熔胶，保证贴合及封边牢固，经得起寒冷及高温气候考验；</p> <p>5.五金配件：采用优质连接件、缓冲铰链。</p> <p>6.有柜门有隔板，板材厚度<math>\geq 16\text{mm}</math>。</p>
13	<p>桌子（1张）</p> <p>规格：1200*600*750±5mm</p> <p>1.基材：采用环保刨花板,甲醛释放量<math>\leq 0.05\text{mg}/\text{m}^3</math>;</p> <p>2.饰面纸：采用全球领先的装饰原纸，表面耐冷热循环、耐磨、耐划痕、耐干热、耐香烟灼烧；</p> <p>3.PVC封边或亚克力封边：采用优质封边带,厚度<math>\geq 2\text{mm}</math>，耐干热性、耐磨性、耐开裂性、耐冷热循环性、耐光色牢度；</p> <p>4.胶水：应采用优质热熔胶，保证贴合及封边牢固，经得起寒冷及高温气候考验；</p> <p>5.五金配件：采用优质连接件、缓冲铰链、三节走珠滑轨。</p> <p>6.台面厚25mm，其它厚18mm，一侧为钢脚支撑，另一侧为一体柜上有抽屉，有穿线孔，可放置电脑主机箱。</p>

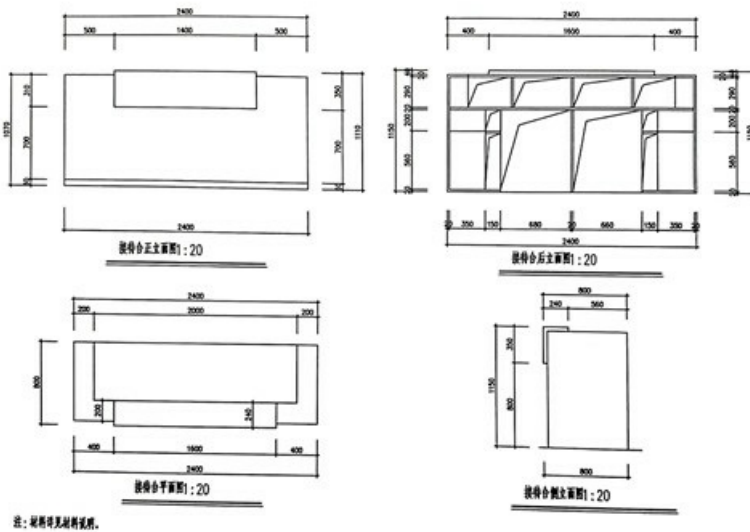
14	<p>椅子（10把）</p> <p>规格：650*680*900±5mm</p> <p>面料：应选用优质布料，符合国家环保标准；</p> <p>海绵：采用发泡海绵，一体切割成形，密度均匀、回弹快，持久耐用弹性好,回弹率≥50%，拉伸强度≥91.9kpa,撕裂强度≥3.3N/cm，伸长率≥315.8%，75%压缩永久变形≤4%；</p> <p>框架：依据人体工程学原理设计，内架采用天然实木做为框架，金属脚架。</p>
15	<p>会议桌（1张）</p> <p>规格：3000*1200*750±5mm</p> <p>1.基材：采用环保刨花板,甲醛释放量≤0.05mg/m<sup>3</sup>；</p> <p>2.饰面纸：采用全球领先的装饰原纸，表面耐冷热循环、耐磨、耐划痕、耐干热、耐香烟灼烧；</p> <p>3.PVC封边或亚克力封边：采用优质封边带,厚度≥2mm，耐干热性、耐磨性、耐开裂性、耐冷热循环性、耐光色牢度；</p> <p>4.胶水：应采用优质热熔胶，保证贴合及封边牢固，经得起寒冷及高温气候考验；</p> <p>5.五金配件：采用优质连接件；</p> <p>6.台架：钢架壁厚≥1.5mm，表面经静电喷涂粉末。</p>
16	<p>沙发（组合）（1组）</p> <p>规格：3600*1600*700±5mm</p> <p>面料：应选用优质布料，符合国家环保标准；</p> <p>海绵：采用发泡海绵，一体切割成形，密度均匀、回弹快，持久耐用弹性好,回弹率≥50%，拉伸强度≥91.9kpa,撕裂强度≥3.3N/cm，伸长率≥315.8%，75%压缩永久变形≤4%；</p> <p>框架：依据人体工程学原理设计，内架采用实木做为框架。</p> <p>多个小块组成一个长圆形，也可以改变拼接形状。</p>  <p>The technical drawing illustrates the dimensions and proportions of the modular sofa. It includes a top view showing the curved arrangement of the modules, and two side views (labeled 1 and 2) showing the depth and height of the seating area. All views include dimension lines and a scale of 1:20.</p>

接待台（1组）

规格：2400\*800\*1150±5mm

- 1.基材：采用环保刨花板,甲醛释放量 $\leq 0.05\text{mg}/\text{m}^3$ ;
- 2.饰面纸：采用全球领先的装饰原纸，表面耐冷热循环、耐磨、耐划痕、耐干热、耐香烟灼烧；
- 3.PVC封边或亚克力封边：采用优质封边带,厚度 $\geq 2\text{mm}$ ，耐干热性、耐磨性、耐开裂性、耐冷热循环性、耐光色牢度；
- 4.胶水：应采用优质热熔胶，保证贴合及封边牢固，经得起寒冷及高温气候考验；
- 5.五金配件：采用优质连接件、缓冲铰链、锁具、三节走珠滑轨
- 6.内侧中间有立板，两边各有一体柜，有抽屉、柜门，前面有仿理石纹板，台面刨花板厚25mm,其它部位板材厚度 $\geq 15\text{mm}$ 。

17



	<p>椅子（6把）</p> <p>规格：620*620*700±5mm</p> <p>18</p> <p>1.面料：应选用优质布料，符合国家环保标准；</p> <p>2.海绵：采用发泡海绵，一体切割成形，密度均匀、回弹快，持久耐用弹性好,回弹率≥50%，拉伸强度≥91.9kpa,撕裂强度≥3.3N/cm，伸长率≥315.8%，75%压缩永久变形≤4%；</p> <p>3.框架：依据人体工程学原理设计，内架采用天然实木做为框架；</p> <p>4.黑色气压棒，金属十字形脚架。</p>
	<p>圆桌（2张）</p> <p>规格：Φ800*750±5mm</p> <p>19</p> <p>1.台面：烤漆面，基材为环保板材，厚度≥25mm；</p> <p>2.不锈金属圆管，壁厚≥1.5mm,金属十字形脚架。</p>

沙发（异形组合）（1组）

规格：3850\*950\*780±5mm

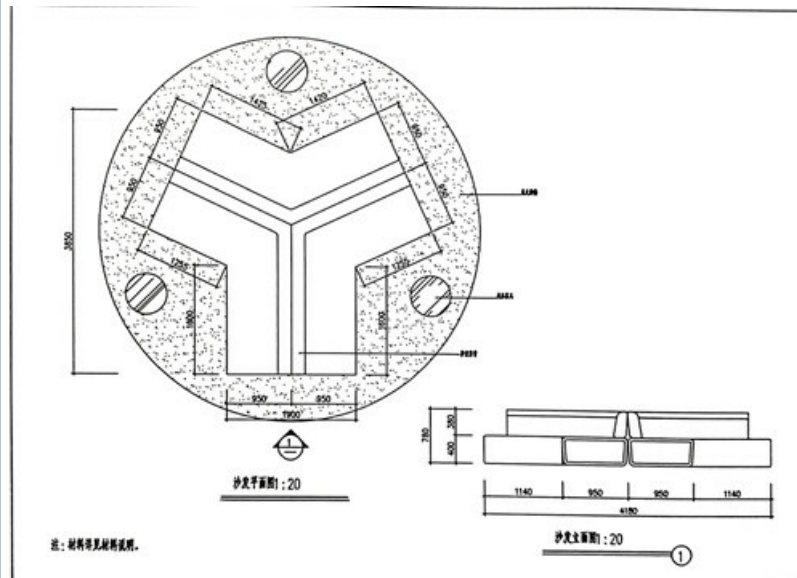
面料：应选用优质布料，符合国家环保标准；

海绵：采用发泡海绵，一体切割成形，密度均匀、回弹快，持久耐用弹性好，回弹率≥50%，拉伸强度≥91.9kpa，撕裂强度≥3.3N/cm，伸长率≥315.8%，75%压缩永久变形≤4%；

框架：依据人体工程学原理设计，内架采用天然实木做为框架

整组由3个120度内角异形沙发组成，每个尺寸为3850\*950\*780±5mm。

20



21

茶几（2个）

规格：Φ800\*550±5mm

1.台面：烤漆面，基材为环保板材，厚度≥25mm；

2.不锈钢金属圆管，壁厚≥1.5mm，金属十字形脚架。

22	<p>单人床（1张）</p> <p>规格：2000*1200*900±5mm</p> <p>1.基材：采用环保刨花板,甲醛释放量<math>\leq 0.05\text{mg}/\text{m}^3</math>；</p> <p>2.饰面纸：采用全球领先的装饰原纸，表面耐冷热循环、耐磨、耐划痕、耐干热、耐香烟灼烧；</p> <p>3.PVC封边或亚克力封边：采用优质封边带,厚度<math>\geq 2\text{mm}</math>，耐干热性、耐磨性、耐开裂性、耐冷热循环性、耐光色牢度；</p> <p>4.胶水：应采用优质热熔胶，保证贴合及封边牢固，经得起寒冷及高温气候考验；</p> <p>5.五金配件：采用优质连接件；</p> <p>6.床头刨花板厚25mm,床箱高250mm,板材厚度<math>\geq 16\text{mm}</math>，弹簧床垫200mm。</p>
23	<p>沙发（1组）</p> <p>规格：3+1+1三人位1980*850*850±5mm单人位900*800*850±5mm</p> <p>面料：应选用优质布料，符合国家环保标准；</p> <p>海绵：采用发泡海绵，一体切割成形，密度均匀、回弹快，持久耐用弹性好,回弹率<math>\geq 50\%</math>，拉伸强度<math>\geq 91.9\text{kpa}</math>,撕裂强度<math>\geq 3.3\text{N}/\text{cm}</math>，伸长率<math>\geq 315.8\%</math>，75%压缩永久变形<math>\leq 4\%</math>；</p> <p>框架：依据人体工程学原理设计，内架采用天然实木做为框架；</p> <p>底脚：方管钢架，壁厚<math>\geq 1.5\text{mm}</math>,表面经静电喷涂粉末；</p> <p>三人位中间为一体平台，可放置物品，带有充电插口。</p>

24	<p>档案柜（21组）</p> <p>规格：900*400*2050±5mm</p> <p>1.材质：柜体采用优质冷轧钢板，钢板厚度为≥0.7mm，需经酸洗磷化后方可使用，钢材采用数控机床进行裁板，折弯，冲孔。</p> <p>2.五金：柜门为内嵌式，冰箱合页连接，锁具采用国内知名品牌，保证使用方便、耐用、安全性高。</p> <p>3.喷涂层：无漏喷、锈蚀和脱色、掉色现象，应光滑均匀，色泽一致，应无流挂、疙瘩、皱皮、飞漆等缺陷。</p> <p>4.柜体表面处理工艺：采用环保漆，无味，静电喷涂工艺，颜色更持久，整体平整、美观。硬度达到2H，附着力达到1级。</p> <p>5.结构:整体结构，五节对开门，塑料抠手穿条锁。顶盖前脸30mm，底裙80mm，立板前脸30mm。（开标时提供样品）</p> 
25	<p>沙发（20个）</p> <p>规格：500*550*430±5mm</p> <p>面料：应选用优质西皮，符合国家环保标准；</p> <p>海绵：采用发泡海绵，一体切割成形，密度均匀、回弹快，持久耐用弹性好,回弹率≥50%，拉伸强度≥91.9kpa,撕裂强度≥3.3N/cm，伸长率≥315.8%，75%压缩永久变形≤4%；</p> <p>框架：内架采用天然实木做为框架；</p> <p>底脚：塑料脚。</p>

	26	<p>柜子（2组）</p> <p>规格：2000*400*1850±5mm</p> <p>1.基材：采用环保刨花板,甲醛释放量<math>\leq 0.05\text{mg}/\text{m}^3</math>;</p> <p>2.饰面纸：采用全球领先的装饰原纸，表面耐冷热循环、耐磨、耐划痕、耐干热、耐香烟灼烧；</p> <p>3.PVC封边或亚克力封边：采用优质封边带,厚度<math>\geq 2\text{mm}</math>，耐干热性、耐磨性、耐开裂性、耐冷热循环性、耐光色牢度；</p> <p>4.胶水：应采用优质热熔胶，保证贴合及封边牢固，经得起寒冷及高温气候考验；</p> <p>5.五金配件：采用优质连接件；</p> <p>6.板材厚度<math>\geq 16\text{mm}</math>,每组不少于20个格子，金属底脚。</p>
	27	<p>柜子（2组）</p> <p>规格：1400*350*1850±5mm</p> <p>1.基材：采用环保刨花板,甲醛释放量<math>\leq 0.05\text{mg}/\text{m}^3</math>;</p> <p>2.饰面纸：采用全球领先的装饰原纸，表面耐冷热循环、耐磨、耐划痕、耐干热、耐香烟灼烧；</p> <p>3.PVC封边或亚克力封边：采用优质封边带,厚度<math>\geq 2\text{mm}</math>，耐干热性、耐磨性、耐开裂性、耐冷热循环性、耐光色牢度；</p> <p>4.胶水：应采用优质热熔胶，保证贴合及封边牢固，经得起寒冷及高温气候考验；</p> <p>5.五金配件：采用优质连接件；</p> <p>6.板材厚度<math>\geq 16\text{mm}</math>,每组不少于15个格子，金属底脚。</p>
	28	<p>凳子（4个）</p> <p>规格：1800*400*450±5mm</p> <p>无螺丝榫卯连接结构，组装简单，结实耐用，全塑料材质，无任何金属件，不怕潮湿可直接水洗。</p>
说明	打“★”号条款为实质性条款，若有任何一条负偏离或不满足则导致投标无效。	



### 第三章 投标人须知

#### 一.前附表

序号	条款名称	内容及要求
1	计划编号	黑财购核字[2021]07922号
2	项目编号	XZDCG2021-020
3	项目名称	办公家具桌椅
4	包组情况	共1包
5	是否专门面向中小企业采购	合同包1（办公家具桌椅）：否
6	采购资金预算金额	200,000.00
7	采购方式	竞争性磋商
8	开标方式	现场网上开标
9	评标方式	现场网上评标
10	评标办法	合同包1（办公家具桌椅）：综合评分法
11	现场踏勘	否
12	保证金缴纳截止时间 （同递交投标文件截止时间）	详见采购公告
13	电子响应文件递交	电子响应文件在响应截止时间前递交至黑龙江省项目采购电子交易系统
14	响应有效期	从提交投标（响应）文件的截止之日起90日历天
15	投标文件要求	（1）加密的电子响应文件 1 份（需在投标截止时间前上传至“黑龙江省项目采购电子交易系统”）。 （2）若现场无法使用系统进行电子开评标的，投标供应商须开标现场递交非加密电子版响应文件U盘（或光盘）1份。 （3）纸质响应文件正本 1 份，纸质响应文件副本 3 份。
16	中标候选人推荐家数	合同包1（办公家具桌椅）： 3
17	中标供应商确定	采购人授权磋商小组按照评审原则直接确定中标（成交）人。
18	备选方案	不允许
19	联合体投标	包1： 不接受
20	代理服务费	收取
21	代理服务费收取方式	收取。采购机构代理服务收费标准：参照原国家发展计划委员会关于印发《招标代理服务收费管理暂行办法》的通知（计价格[2002]1980号）及国家发展改革委《关于进一步放开建设项目专业服务价格的通知》发改价格（2015）299号的规定计取。不足3000元按3000元计取。 向中标/成交供应商收取

22	投标保证金	<p>本项目允许投标供应商按照相关法律法规自主选择以支票、汇票、本票或者金融机构、担保机构出具的保函等非现金形式缴纳保证金。</p> <p>办公家具桌椅：保证金人民币：4,000.00元整。</p> <p>开户单位：黑龙江昕政德项目管理有限公司</p> <p>开户银行：兴业银行哈尔滨分行营业部</p> <p>银行账号：562010100101231184</p> <p>特别提示：</p> <p>1、响应供应商应认真核对账户信息，将响应保证金足额汇入以上账户，并自行承担因汇错投标保证金而产生的一切后果。响应保证金到账（保函提交）的截止时间与响应截止时间一致，逾期不交者，响应文件将作无效处理。</p> <p>2、响应供应商在转账或电汇的凭证上应按照以下格式注明，以便核对：“（项目编号：***、包组：***）的响应保证金”。</p>
----	-------	--

23	电子招投标	<p>各投标人应当在投标截止时间前上传加密的电子投标文件至“黑龙江省政府采购网”未在投标截止时间前上传电子投标文件的，视为自动放弃投标。投标人因系统或网络问题无法上传电子投标文件时，请在工作时间及时拨打联系电话4009985566按5转1号键。</p> <p><b>网上开标（投标人需到开标现场）：</b></p> <ol style="list-style-type: none"> <li>1. 项目采用电子开标（网上开标），如在开标过程中出现意外情况导致无法继续进行电子开标时，改为非加密电子投标文件开标。本项目采用电子评标（网上评标），只对加密电子投标文件进行评审，如在评标过程中出现意外情况导致无法继续进行电子评标时，改为非加密电子投标文件评标。</li> <li>2. 电子投标文件是指通过投标客户端编制，在电子投标文件中，涉及“加盖公章”的内容应使用单位电子公章完成。加密后，成功上传至黑龙江省政府采购网的最终版指定格式电子投标文件。</li> <li>3. 使用投标客户端，经过编制、签章，在生成加密投标文件时，会同时生成非加密投标文件，供投标人刻录使用。<b>U盘（或光盘）</b>由投标人自行刻录、存储，投标人必须保证电子存储设备能够正常读取。<b>U盘（或光盘）</b>表面、外包装上应简要载明项目编号、项目名称、投标单位名称等信息。</li> <li>4. 投标人的法定代表人或其授权代表应当按照本招标公告载明的时间和地点参加开标。开标时，投标人应当使用 <b>CA</b> 锁在招标文件规定的时间内完成投标文件在线解密。</li> <li>5. 开标时出现下列情况的，将视为逾期送达或者未按照招标文件要求密封的投标文件，采购人、采购代理机构应当拒收。 <ol style="list-style-type: none"> <li>（1） 投标人代表未按招标文件要求参加开标会的或开标现场未携带<b>CA</b>锁的；</li> <li>（2） 投标人未在规定时间内完成电子投标文件在线解密；</li> <li>（3） 经检查数字证书无效的投标文件；</li> <li>（4） 投标人自身原因造成电子投标文件未能解密的；</li> <li>（5） 开标现场无法使用系统进行电子开评标时，投标人未按招标文件要求提供非加密电子版投标文件的。</li> </ol> </li> </ol> <p>本招标项目的投标人必须在开标时间开始后完成所投全部标段的电子投标文件在线解密。投标人必须保证在规定时间内完成全部标段的电子投标文件解密。</p>
24	电子响应文件签字、盖章要求	<p>应按照第六章“响应文件格式与要求”，使用<b>CA</b>进行签字、盖章。</p> <p>说明：若涉及到授权委托人签字的可将文件签字页先进行签字、扫描后导入加密电子响应文件或签字处使用电脑打字输入。</p>
25	其他	其他费用，当项目在公共资源交易场所进行开评标时产生的场地费用由成交单位支付
26	项目兼投兼中规则	兼投兼中：本项目兼投兼中。

## 二.说明

### 1.委托

授权代表如果不是法定代表人/单位负责人，须持有《法定代表人/单位负责人授权书》（统一格式）。

### 2.费用

无论磋商过程中的作法和结果如何，参加磋商的供应商须自行承担所有与参加磋商有关的全部费用。

### 三.响应文件

#### 1.响应文件计量单位

响应文件中所使用的计量单位，除有特殊要求外，应采用国家法定计量单位，报价最小单位为人民币元。

#### 2.响应文件的组成

响应文件应按照磋商文件第六章“响应文件格式”进行编写（可以增加附页），作为响应文件的组成部分。

（二）资格证明及其他文件包括：

##### ★1、供应商具有独立承担民事责任的能力

注：①供应商若为企业法人：提供“统一社会信用代码营业执照”；未换证的提供“营业执照、税务登记证、组织机构代码证或三证合一的营业执照”；②若为事业法人：提供“统一社会信用代码法人登记证书”；未换证的提交“事业法人登记证书、组织机构代码证”；③若为其他组织：提供“对应主管部门颁发的准许执业证明文件或营业执照”；④若为个体工商户：提交“统一社会信用代码的营业执照”或“营业执照、税务登记证”；⑤若为自然人：提供“身份证明材料”。以上均提供复印件。

##### ★2、法定代表人/单位负责人签字并加盖公章的法定代表人/单位负责人授权书。

注：供应商为法人单位时提供“法定代表人授权书”，供应商为其他组织时提供“单位负责人授权书”，供应商为自然人时提供“自然人身份证明材料”。

★3、法定代表人/单位负责人身份证正反两面复印件及投标代表身份证明身份证正反两面复印件。供应商为大学生创办的小微企业还应提供法定代表人的学生证或毕业证或国外学历学位认证书复印件。

（三）报价书附件的编制及编目

1、报价书附件由供应商自行编制，规格幅面应与正文一致，附于正文之后，与正文页码统一编目编码装订。

2、报价书附件必须包含以下内容：

- （1）产品主要技术参数明细表及报价表；
- （2）技术服务和售后服务的内容及措施。

3、报价书附件可以包含以下内容：

- （1）产品详细说明书。包括：产品主要技术数据和性能的详细描述或提供产品样本；
- （2）产品制造、验收标准；
- （3）详细的交货清单；
- （4）特殊工具及备件清单；
- （5）供应商推荐的供选择的配套货物表；
- （6）提供报价所有辅助性材料或资料。

#### 3.报价

（一）所有价格均以人民币报价，所报价格为送达用户指定地点安装、调试、培训完毕价格。

（二）磋商报价分两次，即初始报价，供应商递交的响应文件中的报价及磋商结束后的最后报价，且将做为最终的成交价格。

（三）具备初始报价，方有资格做第二次报价。

（四）最低报价不能作为成交的唯一保证。

（五）如供应商未按规定要求和时间递交最后报价，该供应商提交的响应文件中的初始报价将作为其最后报价。

（六）供应商应注意本文件的技术规格中指出的工艺、材料和设备型号仅起说明作用，并没有任何限制性。供应商在报价中可以选择替代标准或型号，但这些替代要实质上满足或超过本文件的要求。

#### 4.响应文件的签署及规定

（一）组成响应文件的各项资料均应遵守本条规定。

- (二) 响应文件应按规范格式编制，按要求签字、加盖公章。
- (三) 响应文件装订成册、编制页码且页码连续。
- (四) 响应文件的正本必须用不退色的墨水填写或打印，注明“正本”字样，副本可以用复印件。正本 1 份，副本 3 份
- (五) 响应文件不得涂改和增删，如有修改错漏处，必须由磋商代表签字并加盖公章。
- (六) 响应文件因字迹潦草或表达不清所引起的后果由供应商自行负责。
- (七) 法定代表人/单位负责人授权书应由法定代表人/单位负责人签字并加盖公章。

**5.响应文件存在下列任意一条的，则响应文件无效：**

- (一) 任意一条不满足磋商文件★号条款要求的；
- (二) 单项产品五条及以上不满足非★号条款要求的；
- (三) 供应商所提报的技术参数没有如实填写，没有与“竞争性磋商文件技术要求”一一对应，只简单填写“响应或完全响应”的以及未逐条填写应答的；
- (四) 供应商提报的技术参数中没有明确品牌、型号、规格、配置等；
- (五) 单项商品报价超单项预算的；
- (六) 响应产品中如要求安装软件，应提供正版软件，否则响应无效；台式计算机、便携式计算机必须预装正版操作系统，该系统须有唯一的正版序列号与之对应，一个正版序列号只能对应一台计算机，否则响应无效；
- (七) 政府采购执行节能产品政府强制采购和优先采购政策。如采购人所采购产品为政府强制采购的节能产品，供应商所投产品的品牌及型号必须为清单中有效期内产品并提供证明文件，否则其响应将作为无效响应被拒绝；
- (八) 信息安全产品，供应商所响应产品应为经国家认证的信息安全产品，并提供由中国信息安全认证中心按国家标准认证颁发的有效认证证书，否则响应无效。

注：本项目评审条款中有特殊情形的，以评审条款中的规定为准。

**6.供应商出现下列情况之一的，响应文件无效：**

- (一) 非★条款有重大偏离经磋商小组专家认定无法满足竞争性磋商文件需求的；
- (二) 未按竞争性磋商文件规定要求签字、盖章的；
- (三) 响应文件中提供虚假材料的；（提供虚假材料进行报价、应答的，还将移交财政部门依法处理）；
- (四) 提交的技术参数与所提供的技术证明文件不一致的；
- (五) 所报项目在实际运行中，其使用成本过高、使用条件苛刻的需经磋商小组确定后不能被采购人接受的；
- (六) 法定代表人/单位负责人授权书无法定代表人/单位负责人签字或没有加盖公章的；
- (七) 参加政府采购活动前三年内，在经营活动中有重大违法记录的；
- (八) 供应商对采购人、代理机构、磋商小组及其工作人员施加影响，有碍公平、公正的；
- (九) 单位负责人为同一人或者存在直接控股、管理关系的不同供应商参与本项目同一合同项下的投标的，其相关投标将被认定为投标无效；
- (十) 属于串通投标，或者依法被视为串通投标的；
- (十一) 磋商小组认为，排在前面的入围候选供应商的报价明显不合理或者低于成本，有可能影响服务质量和不能诚信履约的，应当要求该供应商作出书面说明并提供相关证明材料，否则，磋商小组可以取消该供应商的成交候选资格，按顺序由排在后面的成交候选供应商递补；
- (十二) 按有关法律、法规、规章规定属于响应无效的；
- (十三) 磋商小组在磋商过程中，应以供应商提供的响应文件为磋商依据，不得接受响应文件以外的任何形式的文件资料。

**7.供应商禁止行为**

- (一) 供应商在提交响应文件截止时间后撤回响应文件；
- (二) 成交人在磋商结果产生后放弃成交；

(二) 成交人在规定的时限内不签订政府采购合同。

## 8.竞争性磋商文件质疑提起与受理

供应商在参加黑龙江省政府采购代理机构组织的政府采购活动中，认为采购文件使自己的权益受到损害的，可依法提出质疑；

(一) 潜在供应商已依法获取采购文件，且满足参加采购活动基本条件的，可以对该文件提出质疑；对采购文件提出质疑的，应当在首次获取采购文件之日起7个工作日内提出；

(二) 提出质疑的供应商应当在规定的时限内，以书面形式一次性地向代理机构递交质疑函和必要的证明材料。

(三) 有下列情形之一的，政府采购代理机构不予受理：

- 1、按照“谁主张、谁举证”的原则，应由质疑供应商提供质疑事项的相关证据、依据和其他有关材料，未能提供的；
- 2、未按照补正期限进行补正或者补正后仍不符合规定的；
- 3、未在质疑有效期限内提出的；
- 4、同一质疑供应商一次性提出质疑后又提出新质疑的；

(四) 有下列情形之一的，质疑不成立：

- 1、质疑事项缺乏事实依据的；
- 2、质疑供应商捏造事实或者提供虚假材料的；
- 3、质疑供应商以非法手段取得证明材料的。

(五) 对虚假和恶意质疑的处理。

代理机构将对虚假和恶意质疑的供应商进行网上公示，推送省级信用平台；报省政府采购监督管理部门依法处理，记入政府采购不良记录；限制参与政府采购活动；

有下列情形之一的，属于虚假和恶意质疑：

- 1、主观臆造、无事实依据进行质疑的；
- 2、捏造事实或提供虚假材料进行质疑的；
- 3、恶意攻击、歪曲事实进行质疑的；
- 4、以非法手段取得证明材料的。

## 第四章 磋商及评审方法

### 一.磋商评审要求

#### 1、评审方法

综合评分法，响应文件满足磋商文件全部实质性要求，且按照评审因素的量化指标评审得分最高的供应商为成交候选人的评审方法。（最低报价不是成交的唯一依据。）

#### 2、评审原则

2.1 评审活动遵循公平、公正、科学和择优的原则，以磋商文件和响应文件为评审的基本依据，并按照磋商文件规定的评审方法和评审标准进行评审。

2.2 具体评审事项由磋商小组负责，并按磋商文件的规定办法进行评审。

#### 3、磋商小组

3.1 磋商小组由采购人代表和评审专家共3人以上单数组成，其中评审专家人数不得少于磋商小组成员总数的2/3。

3.2 磋商小组成员有下列情形之一的，应当回避：

（1）参加采购活动前三年内，与供应商存在劳动关系，或者担任过供应商的董事、监事，或者是供应商的控股股东或实际控制人；

（2）与供应商的法定代表人或者负责人有夫妻、直系血亲、三代以内旁系血亲或者近姻亲关系；

（3）与供应商有其他可能影响政府采购活动公平、公正进行的关系。

3.3 磋商小组负责具体评审事务，并独立履行下列职责：

（1）审查、评价响应文件是否符合磋商文件的商务、技术等实质性要求；

（2）要求供应商对响应文件有关事项作出澄清或者说明，与供应商进行分别磋商；

（3）对响应文件进行比较和评价；

（4）确定成交候选人名单，以及根据采购人委托直接确定成交供应商；

（5）向采购人、采购代理机构或者有关部门报告评审中发现的违法行为；

（6）法律法规规定的其他职责。

#### 4、澄清

磋商小组在对响应文件的有效性、完整性和响应程度进行审查时，可以要求供应商对响应文件中含义不明确、同类问题表述不一致或者有明显文字和计算错误的内容等作出必要的澄清、说明或者更正。供应商的澄清、说明或者更正不得超出响应文件的范围或者改变响应文件的实质性内容。供应商的澄清、说明或者更正应当采用书面形式，并加盖公章，或者由法定代表人或其授权的代表签字。供应商的澄清、说明或者更正不得超出响应文件的范围或者改变响应文件的实质性内容。

4.1 磋商小组不接受供应商主动提出的澄清、说明或更正。

4.2 磋商小组对供应商提交的澄清、说明或更正有疑问的，可以要求供应商进一步澄清、说明或更正。

#### 5、有下列情形之一的，视为供应商串通投标：

（1）不同供应商的响应文件由同一单位或者个人编制；（不同供应商响应文件上传的项目内部识别码一致）；

（2）不同供应商委托同一单位或者个人办理投标事宜；

（3）不同供应商的响应文件载明的项目管理成员或者联系人员为同一人；

（4）不同供应商的响应文件异常一致或者投标报价呈规律性差异；

（5）不同供应商的响应文件相互混装；

（6）不同供应商的投标保证金为从同一单位或个人的账户转出；

说明：在项目评审时被认定为串通投标的供应商不得参加该合同项下的采购活动

#### 6、有下列情形之一的，属于恶意串通投标：

（1）供应商直接或者间接从采购人或者采购代理机构处获得其他供应商的相关情况并修改其投标文件或者响应文件；

- (2) 供应商按照采购人或者采购代理机构的授意撤换、修改投标文件或者响应文件；
- (3) 供应商之间协商报价、技术方案等投标文件或者响应文件的实质性内容；
- (4) 属于同一集团、协会、商会等组织成员的供应商按照该组织要求协同参加政府采购活动；
- (5) 供应商之间事先约定由某一特定供应商成交、成交；
- (6) 供应商之间商定部分供应商放弃参加政府采购活动或者放弃成交、成交；

(7) 供应商与采购人或者采购代理机构之间、供应商相互之间，为谋求特定供应商成交、成交或者排斥其他供应商的其他串通行为。

### 7、投标无效的情形

详见资格性审查、符合性审查和磋商文件其他投标无效条款。

### 8、废标（终止）的情形

出现下列情形之一的，采购人或者采购代理机构应当终止竞争性磋商采购活动，发布项目终止公告并说明原因，重新开展采购活动。

- (1) 因情况变化，不再符合规定的竞争性磋商采购方式适用情形的；
- (2) 出现影响采购公正的违法、违规行为的；
- (3) 在采购过程中符合磋商要求的供应商或者报价未超过采购预算的供应商不足3家的，但经财政部门批准的情形除外；
- (4) 法律、法规以及磋商文件规定其他情形。

### 9、定标

磋商小组按照磋商文件确定的评审方法、步骤、标准，对响应文件进行评审。评审结束后，对供应商的评审名次进行排序，确定成交供应商或者推荐成交候选人。

## 二.政府采购政策落实

### 1.节能、环保要求

采购的产品属于品目清单范围的，将依据国家确定的认证机构出具的、处于有效期之内的节能产品、环境标志产品认证证书，对获得证书的产品实施政府优先采购或强制采购，具体按照本采购文件相关要求执行。

### 2.对小型、微型企业、监狱企业或残疾人福利性单位给予价格扣除

依照《政府采购促进中小企业发展管理办法》、《关于政府采购支持监狱企业发展有关问题的通知》和《财政部 民政部 中国残疾人联合会关于促进残疾人就业政府采购政策的通知》的规定，凡符合要求的小型、微型企业、监狱企业或残疾人福利性单位，按照以下比例给予相应的价格扣除：（监狱企业、残疾人福利性单位视同小、微企业）。

合同包1（办公家具桌椅）

序号	情形	适用对象	价格扣除比例	计算公式
1	小型、微型企业，监狱企业，残疾人福利性单位	非联合体	10%	本项目对属于小型和微型企业的投标人的投标报价给予相应百分比的扣除，用扣除后的价格参与评审。残疾人福利性单位视同小型、微型企业，享受同等价格扣除，但同时属于残疾人福利性单位和小微企业的，不重复价格扣除。

注：（1）上述评标价仅用于计算价格评分，成交金额以实际投标价为准。（2）组成联合体的大中型企业和其他自然人、法人或者其他组织，与小型、微型企业之间不得存在投资关系。

价格扣除相关要求：



(1) 所称小型和微型企业应当同时符合以下条件:

①符合中小企业划分标准;

②提供本企业制造的货物、承担的工程或者服务, 或者提供其他中小企业制造的货物。本项所称货物不包括使用大型企业注册商标的货物;

中小企业划分标准, 是指国务院有关部门根据企业从业人员、营业收入、资产总额等指标制定的中小企业划型标准。

小型、微型企业提供中型企业制造的货物的, 视同为中型企业。

符合中小企业划分标准的个体工商户, 在政府采购活动中视同中小企业。

(2) 在政府采购活动中, 供应商提供的货物、工程或者服务符合下列情形的, 享受《政府采购促进中小企业发展管理办法》规定的中小企业扶持政策:

①在货物采购项目中, 货物由中小企业制造, 即货物由中小企业生产且使用该中小企业商号或者注册商标;

②在工程采购项目中, 工程由中小企业承建, 即工程施工单位为中小企业;

③在服务采购项目中, 服务由中小企业承接, 即提供服务的人员为中小企业依照《中华人民共和国劳动民法典》订立劳动合同的从业人员。

在货物采购项目中, 供应商提供的货物既有中小企业制造货物, 也有大型企业制造货物的, 不享受《政府采购促进中小企业发展管理办法》规定的中小企业扶持政策。

以联合体形式参加政府采购活动, 联合体各方均为中小企业的, 联合体视同中小企业。其中, 联合体各方均为小微企业的, 联合体视同小微企业。

(3) 供应商属于小微企业的应填写《中小企业声明函》; 监狱企业须供应商提供由监狱管理局、戒毒管理局(含新疆生产建设兵团)出具的属于监狱企业的证明文件; 残疾人福利性单位应填写《残疾人福利性单位声明函》, 否则不认定价格扣除。

说明: 供应商应当认真填写声明函, 若有虚假将追究其责任。供应商可通过“国家企业信用信息公示系统”( <http://www.gsxt.gov.cn/index.html> ), 点击“小微企业名录”( <http://xwqy.gsxt.gov.cn/> ) 对供应商和核心设备制造商进行搜索、查询, 自行核实是否属于小微企业。

(4) 提供供应商的《中小企业声明函》、《残疾人福利性单位声明函》(格式后附, 不可修改), 未提供、未盖章或填写内容与相关材料不符的不予价格扣除。

(5) 报价供应商为大学生创办的小微企业的, 对其法定代表人身份及企业性质进行核查, 请报价供应商提供(A)、(B)、(C)的登录名和密码:

(A) 法定代表人为在校大学生的, 学生证复印件与《企业法人营业执照》上的法人代表名称应一致。查询路径: 中国高等教育学生信息网(学信网)<http://www.chsi.com.cn/>。

(B) 法定代表人为大学毕业生的, 毕业证复印件与《企业法人营业执照》上的法人代表名称应一致。查询路径: 中国高等教育学生信息网(学信网)<http://www.chsi.com.cn/>。

(C) 法定代表人为留学回国人员的, 国外学历学位认证书复印件与《企业法人营业执照》上的法人代表名称应一致。查询路径: 教育部留学服务中心-国(境)外学历学位认证系统<http://renzheng.cscse.edu.cn/Login.aspx>。

(D) 企业法定代表人必须为在校大学生、毕业五年内大学生(含留学回国), 同时大学生必须为控股股东。控股情况查询: 全国企业信用信息公示系统<http://gsxt.saic.gov.cn/>。

(E) 各项查询结果需打印并由磋商小组签字。

### 三.评审程序

#### 1.资格性审查和符合性审查

资格性审查。磋商小组依据法律法规和竞争性磋商文件规定, 对响应文件中的资格证明等进行审查, 以确定供应商是否具备入围资格。如供应商不具备入围资格, 应书面告知未入围的供应原因并要求其签字确认收到告知书。(详见后附表一资格性审查表)

符合性审查。依据磋商文件的规定, 从响应文件的有效性、完整性和对磋商文件的响应程度进行审查, 以确定是否对磋商文件的实质性要求作出响应。(详见后附表二符合性审查表)

资格性审查和符合性审查中凡有其中任意一项未通过的, 评审结果为未通过, 未通过资格性审查、符合性审查的投标单位按无效投标处理。

#### 2.磋商

(1) 磋商小组所有成员应当集中与单一供应商分别进行磋商，并给予所有参加磋商的供应商平等的磋商机会。

(2) 在磋商过程中，磋商小组可以根据磋商文件和磋商情况实质性变动采购需求中的技术、服务要求以及合同草案条款，但不得变动磋商文件中的其他内容。实质性变动的内容，须经采购人代表确认。

对磋商文件作出的实质性变动是磋商文件的有效组成部分，磋商小组应当及时、同时通知所有参加磋商的供应商

供应商应当按照磋商文件的变动情况和磋商小组的要求进行最终报价或重新提交响应文件，并由其法定代表人或授权代表签字或者加盖公章。由授权代表签字的，应当附法定代表人授权书。供应商为自然人的，应当由本人签字并附身份证明。

### 3.最后报价

磋商结束后，磋商小组应当要求所有实质性响应的供应商在规定时间内提交最后报价。最后报价是供应商响应文件的有效组成部分。

已提交响应文件的供应商，在提交最后报价之前，可以根据磋商情况退出磋商。

### 4.政府采购政策功能落实

对于小型、微型企业、监狱企业或残疾人福利性单位给予价格扣除。

### 5.综合评分（详见后附表三详细表）

由磋商小组采用综合评分法对提交最后报价的供应商的响应文件和最后报价进行综合评分（得分四舍五入保留两位小数）。

### 6.汇总、排序

评审结果按评审后总得分由高到低顺序排列。评审得分相同的，按照最后报价由低到高的顺序推荐。评审得分且最后报价相同的，按照技术指标优劣顺序推荐。上述相同的，按照提供优先采购产品证明材料的数量进行排序；以上均相同的属于保护环境、不发达地区和少数民族地区企业的优先。

## 四.确定成交供应商

(一) 磋商小组依据磋商方法和原则确定成交供应商，并将成交结果通知所有参加磋商的未成交供应商。

(二) 如供应商对成交结果有异议，请当场以书面形式提出，由磋商小组以书面形式进行回复，其他任何形式的回复无效。

(三) 成交公告和成交通知书

代理机构负责发布成交公告，同时向成交供应商发出《成交通知书》，《成交通知书》是《合同》的一个组成部分。

(四) 排名第一的成交候选人不与采购人签订合同的，采购人可直接上报黑龙江省财政部门。

## 五.合同的签订

(一) 成交供应商应按《成交通知书》规定的时间、地点与采购人签订政府采购合同。

(二) 竞争性磋商文件、成交供应商的响应文件、磋商过程中的有关澄清和承诺文件均是政府采购合同的必要组成部分，与合同具有同等法律效力。

(三) 采购人不得向成交供应商提出任何不合理的要求，作为签订合同的条件，不得与成交供应商订立违背合同实质性内容的协议。

(四) 合同由采购人通过黑龙江省政府采购网上传黑龙江省财政部门备案。

(五) 采购人负责合同的审核、签订、履约及验收工作，黑龙江省财政部门负责对合同签订、合同履约及验收进行监督检查。

## 六.履约金

合同包1（办公家具桌椅）：本合同包不收取

## 七.付款及验收

合同包1（办公家具桌椅）

付款方式	1期： 100%，验收合格后，一次性付款
验收要求	1期： 验收合格后，一次性付款

表一资格性审查表：

合同包1（办公家具桌椅）

具有独立承担民事责任的能力	在中华人民共和国境内注册的法人或其他组织或自然人，投标时提交有效的营业执照（或事业法人登记证或身份证等相关证明）副本复印件。
有依法缴纳税收和社会保障资金的良好记录	提供投标截止日前6个月内任意1个月依法缴纳税收和社会保障资金的相关材料。如依法免税或不需要缴纳社会保障资金的，提供相应证明材料。
具有良好的商业信誉和健全的财务会计制度	供应商必须具有良好的商业信誉和健全的财务会计制度（提供2020年度财务状况报告或基本开户行出具的资信证明）。
履行合同所必须的设备和专业技术能力	按投标（响应）文件格式填报设备及专业技术能力情况。
参加采购活动前3年内，在经营活动中没有重大违法记录	参照投标（报价）函相关承诺格式内容。重大违法记录，是指供应商因违法经营受到刑事处罚或者责令停产停业、吊销许可证或者执照、较大数额罚款等行政处罚。（较大数额罚款按照发出行政处罚决定书部门所在省级政府，或实行垂直领导的国务院有关行政主管部门制定的较大数额罚款标准，或罚款决定之前需要举行听证会的金额标准来认定）
信用记录	供应商未被列入“信用中国”网站(www.creditchina.gov.cn)“记录失信被执行人或重大税收违法案件当事人名单或政府采购严重违法失信行为”记录名单；不处于中国政府采购网(www.ccgp.gov.cn)“政府采购严重违法失信行为信息记录”中的禁止参加政府采购活动期间。（以采购代理机构于投标（响应）截止时间当天在“信用中国”网站(www.creditchina.gov.cn)及中国政府采购网（http://www.ccgp.gov.cn/）查询结果为准，如相关失信记录已失效，供应商需提供相关证明资料）。
供应商必须符合法律、行政法规规定的其他条件	单位负责人为同一人或者存在直接控股、管理关系的不同供应商，不得同时参加本采购项目（包组）投标。为本项目提供整体设计、规范编制或者项目管理、监理、检测等服务的供应商，不得再参与本项目投标。投标（报价）函相关承诺要求内容。
落实政府采购政策需满足的资格要求	无

表二符合性审查表：

合同包1（办公家具桌椅）

投标报价	投标报价（包括分项报价，投标总报价）只能有一个有效报价且不超过采购预算或最高限价，投标报价不得缺项、漏项。
投标文件规范性、符合性	投标文件的签署、盖章、涂改、删除、插字、公章使用等符合招标文件要求；投标文件文件的格式、文字、目录等符合招标文件要求或对投标无实质性影响；投标承诺书。
主要商务条款	审查投标人出具的“满足主要商务条款的承诺”，且进行“法定代表人（或授权代表）签字或盖章、单位盖章”。
联合体投标	符合关于联合体投标的相关规定。
技术部分实质性内容	1.明确所投标的的产品品牌、规格型号或服务内容或工程量； 2.投标文件应当对招标文件提出的要求和条件作出明确响应并满足招标文件全部实质性要求。

其他要求	招标文件要求的其他无效投标情形：围标、串标和法律法规规定的其它无效投标条款。
------	--

**表三详细评审表：**

办公家具桌椅

评审因素	评审标准	
分值构成	技术部分 <b>67.0分</b> 商务部分 <b>3.0分</b> 报价得分 <b>30.0分</b>	
技术部分	技术要求 (30.0分)	技术参数全部满足本文件技术参数要求得 <b>30分</b> ，技术指标、参数低于招标文件规定的相应技术指标、参数的，每有一项减 <b>2分</b> ，扣完为止。
	售后服务方案 (6.0分)	供应商有针对本项的具体售后服务方案，共计 <b>3项</b> ，合计 <b>6分</b> ，具体编制内容如下：①专业的售后服务技术团队服务方案；②投标产品的保修时间、保修期内的保修内容与范围、维修响应时间；③备品备件的供应保障及定期安排技术人员针对产品的使用环境及频率进行回访及处理流程图、巡检及流程图、维护保养方案、退换货处理流程及流程图；（1）上述每项合理可行的得 <b>2分</b> ；（2）上述每项基本合理的得 <b>1分</b> ；（3）上述每项不合理的不得分。
	售后服务方案 (2.0分)	满足质保期一年的不得分，每增加一年加 <b>0.5分</b> ，最多加 <b>2分</b> 。
	质量保证措施 (10.0分)	供货的质量保障措施，共计 <b>10项</b> ，合计 <b>10分</b> ，具体编制内容如下：①产品供货进度计划、②产品装卸计划、③产品包装方案、④产品运输方案、⑤产品自检、⑥安装质量保证措施、⑦应急预案、⑧安装调试方案、安装的工艺过程及技术、⑨对现有设备与场地的保护、⑩项目整体验收方案；（1）上述每项合理可行的得 <b>1分</b> ；（2）上述每项基本合理的得 <b>0.5分</b> ；（3）上述每项不合理的不得分。
	产品生产工艺流程说明及流程图 (9.0分)	工艺流程说明，共计 <b>5项</b> ，合计 <b>5分</b> ，具体编制内容如下： <b>1.油漆类家具工艺流程说明 2.板式类家具工艺流程说明 3.椅子类家具工艺流程说明 4.沙发类家具工艺流程说明 5.金属类家具工艺流程说明</b> 流程图，共计 <b>4项</b> ，合计 <b>4分</b> ，具体编制内容如下： <b>1.木质家具生产流程 2.胶板家具生产流程 3.软体家具生产流程 4.钢制家具生产流程</b> （1）上述每项合理可行的得 <b>1分</b> ；（2）上述每项基本合理的得 <b>0.5分</b> ；（3）上述每项不合理的不得分。

样品 (10.0分)		<p>1.办公桌：封边整洁无漏胶，表面光滑无气泡，无松动破损；台面及两侧立板厚40mm，其它板厚18mm；左侧为一体三抽柜，中间有键盘架，右侧为一体柜有门，内可放置电脑主机箱，有穿线孔；锁具旋转顺畅无卡顿，抽屉滑轨顺畅，上下无晃动；外型符合参数要求；符合要求的得2.5分，每有一处不符合扣0.5分，扣完为止。2.办公椅：座垫弹性好，不变形，坐感舒适；网布柔软而富于韧性，厚度适中；底盘可锁定、升降、倾仰，结构牢固，调节轻便；尼龙脚，尼龙轮活动自如，滑动时无杂音，PP独立扶手；外型符合参数要求；符合要求的得2.5分，每有一处不符合扣0.5分，扣完为止。3.沙发：面料柔软，坐感舒适，不塌陷；软包扶手，无松动破损，海绵柔软性能好、回弹性能好、不变形；缝纫处应无破损，外观饱满，圆滑一致，缝纫线应均匀、顺畅、针距均匀、嵌线圆滑挺直；整体感观流畅，外型符合要求，5字型木线装饰；外型符合参数要求；符合要求的得2.5分，每有一处不符合扣0.5分，扣完为止。4.档案柜：无漏喷、锈蚀和脱色、掉色现象，应光滑均匀；色泽一致，应无流挂、疙瘩、皱皮、飞漆等缺陷；五节对开门，塑料抠手穿条锁；顶盖前脸30mm，底裙80mm，立板前脸30mm；外型符合参数要求；符合要求的得2.5分，每有一处不符合扣0.5分，扣完为止。注：（1）采购人不接受任何选择样品，只允许递交一个样品，否则不得分。（2）样品递交截止时间同响应文件提交截止时间。（3）样品递交地点同响应文件递交地点。（4）样品仅作为评分依据，未提供不作响应无效处理。（5）参与磋商所发生的一切费用均由供应商自行承担。（6）成交供应商样品由采购人封存，验收时作比较。未成交供应商的样品接到采购代理机构通知后退还。（7）上述样品无须提供检测报告。</p>
商务部分	业绩 (3.0分)	<p>提供2018年10月至今完成的办公家具类似业绩，提供中标通知书、合同、对应合同的正规税务发票（记账联）三者缺一不可，不全不得分，每提供一份完整的业绩得1分，最多得3分。（响应文件中须装订以上材料复印件，开标时提供原件，不提供不得分。）</p>
投标报价	投标报价得分 (30.0分)	<p>投标报价得分=（评标基准价/投标报价）×价格权值×100（注：满足招标文件要求且投标价格最低的投标报价为评标基准价。）最低报价不是中标的唯一依据。</p>

## 第五章 主要合同条款及合同格式

合同编号：

# 《黑龙江省政府采购合同》（试行）文本

一般货物类

采购单位(甲方)  
供应商(乙方)  
签订地点

采购计划号  
招标编号  
签订时间

根据《中华人民共和国政府采购法》、《中华人民共和国民法典》等法律、法规规定，按照招标文件规定条款和中标人承诺，甲乙双方签订本合同。

## 第一条 合同标的

### 1、供货一览表

序号	产品名称	商标品牌	规格型号	生产厂家	数量及单位	单价（元）	金额（元）
1							
2							
3							
4							
5							
人民币合计金额（大写）				（小写）			

2、合同合计金额包括货物价款，备件、专用工具、安装、调试、检验、技术培训及技术资料和包装、运输等全部费用。如招标文件对其另有规定的，从其规定。

## 第二条 质量保证

1、乙方所提供的货物型号、技术规格、技术参数等质量必须与招标文件和承诺相一致。乙方提供的节能和环保产品必须是列入政府采购清单的产品。

2、乙方所提供的货物必须是全新、未使用的原装产品，且在正常安装、使用和保养条件下，其使用寿命期内各项指标均达到质量要求。

## 第三条 权利保证

乙方应保证所提供货物在使用时不会侵犯任何第三方的专利权、商标权、工业设计权或其他权利。

## 第四条 包装和运输

1、乙方提供的货物均应按招标文件要求的包装材料、包装标准、包装方式进行包装，每一包装单元内应附详细的装箱单和质量合格证。

2、货物的运输方式：\_\_\_\_\_。

3、乙方负责货物运输，货物运输合理损耗及计算方法：\_\_\_\_\_。

## 第五条 交付和验收

1、交货时间：\_\_\_\_\_ 地点：\_\_\_\_\_。

2、乙方提供不符合招标文件和本合同规定的货物，甲方有权拒绝接受。

3、乙方应将所提供货物的装箱清单、用户手册、原厂保修卡、随机资料、工具和备品、备件等交付给甲方，如有缺失应及时补齐，否则视为逾期交货。

4、甲方应当在到货（安装、调试完）后7个工作日内进行验收，逾期不验收的，乙方可视同验收合格。验收合格后由甲乙双方签署货物验收单并加盖采购单位公章，甲乙双方各执一份。

5、政府代理机构组织的验收项目，其验收时间以该项目验收方案确定的验收时间为准，验收结果以该项目验收报告结论为准。在验收过程中发现乙方有违约问题，可暂缓资金结算，待违约问题解决后，方可办理资金结算事宜。

6、甲方对验收有异议的，在验收后5个工作日内以书面形式向乙方提出，乙方应自收到甲方书面异议后 日内及时予以解决。

## 第六条 安装和培训

- 1、甲方应提供必要安装条件（如场地、电源、水源等）。
- 2、乙方负责甲方有关人员的培训。培训时间、地点： 。

## 第七条 售后服务

- 1、乙方应按照国家有关法律法规和“三包”规定以及招标文件和本合同所附的《服务承诺》，为甲方提供售后服务。
- 2、货物保修起止时间： 。
- 3、乙方提供的服务承诺和售后服务及保修期责任等其它具体约定事项。（见合同附件）

## 第八条 付款方式和期限

- 1、资金性质： 。
  - 2、付款方式：财政性资金按财政国库集中支付规定程序办理；自筹资金： 。
- 付款期限为甲方对货物验收合格后7个工作日内付款。

## 第九条 履约、质量保证金

- 1、乙方在签订本合同之日，按本合同合计金额 5%比例提交履约保证金。节能、环保产品提交履约保证金按本合同合计金额 2.5%比例提交，待货物验收合格无异议后5个工作日内无息返还。
- 2、乙方应在货物验收合格无异议后5个工作日内按本合同合计金额 比例向甲方提交质量保证金，质量保证期过后5个工作日内无息返还。

## 第十条 合同的变更、终止与转让

- 1、除《中华人民共和国政府采购法》第50条规定的情形外，本合同一经签订，甲乙双方不得擅自变更、中止或终止。
- 2、乙方不得擅自转让（无进口资格的投标人委托进口货物除外）其应履行的合同义务。

## 第十一条 违约责任

- 1、乙方所提供的货物规格、技术标准、材料等质量不合格的，应及时更换，更换不及时按逾期交货处罚；因质量问题甲方不同意接收的或特殊情况甲方同意接收的，乙方应向甲方支付违约货款额 5%违约金并赔偿甲方经济损失。
- 2、乙方提供的货物如侵犯了第三方合法权益而引发的任何纠纷或诉讼，均由乙方负责交涉并承担全部责任。
- 3、因包装、运输引起的货物损坏，按质量不合格处罚。
- 4、甲方无故延期接收货物、乙方逾期交货的，每天向对方偿付违约货款额3‰违约金，但违约金累计不得超过违约货款额5%，超过 天对方有权解除合同，违约方承担因此给对方造成经济损失；甲方延期付货款的，每天向乙方偿付延期货款额3‰滞纳金，但滞纳金累计不得超过延期货款额5%。
- 5、乙方未按本合同和投标文件中规定的服务承诺提供售后服务的，乙方应按本合同合计金额 5%向甲方支付违约金。
- 6、乙方提供的货物在质量保证期内，因设计、工艺或材料的缺陷和其它质量原因造成的问题，由乙方负责，费用从质量保证金中扣除，不足另补。
- 7、其它违约行为按违约货款额5%收取违约金并赔偿经济损失。

## 第十二条 合同争议解决

- 1、因货物质量问题发生争议的，应邀请国家认可的质量检测机构对货物质量进行鉴定。货物符合标准的，鉴定费由甲方承担；货物不符合标准的，鉴定费由乙方承担。
- 2、因履行本合同引起的或与本合同有关的争议，甲乙双方应首先通过友好协商解决，如果协商不能解决，可向仲裁委员会申请仲裁或向人民法院提起诉讼。
- 3、诉讼期间，本合同继续履行。

## 第十三条 签订本合同依据

- 1、政府采购招标文件；
- 2、乙方提供的投标文件；





甲方（章）	乙方（章）
年 月 日	年 月 日

注：售后服务事项填不下时可另加附页

## 黑龙江省政府采购合同使用说明

（一般货物类）

《政府采购合同》是对招标文件中货物和服务要约事项的细化和补充，所签订的合同不得对招标文件和中标投标人投标文件作实质性修改；招标过程中有关项目目标的性状的重要澄清和承诺事项必须在合同相应条款中予以明确表达。采购人和中标投标人不得提出任何不合理的要求作为签订合同的条件；不得私下订立背离招标文件实质性内容的协议。

### 一、本合同适用范围

家用电器、电子产品、教学仪器设备、医疗仪器设备、广播电视仪器设备、体育器材、音响乐器、药品、服装、印刷设备和印刷品等政府采购项目（协议供货除外）适用于本合同。

### 二、填写说明

（一）合同标题：地市县使用时可在“黑龙江省”后再加所在地名称或将“黑龙江省”删除加所在地名称。

（二）本合同划线部分所需填写内容，除以下条款特殊要求外，按招标文件要求填写，如招标文件没有明确，按甲乙双方商定意见填写。

（三）第一条合同标的：按表中各项目要求填写，内容填写不下时可另加附页。

（四）第四条包装和运输：货物运输方式包括：汽车、火车、轮船等。

（五）货物交付和验收：时间按合同签订（或生效）后多少日（或工作日）或直接填X年X月X日前交货。

（六）第八条付款方式和期限：资金性质按财政性资金（预算内资金、预算外资金）和自筹资金填写。

### 三、有关要求

（一）各单位现使用的专业合同可作为本合同附件，但专业合同各条款必须符合招标文件和本合同各条款要求，如发生矛盾以本合同为准。

（二）协议供货合同应使用原文本。

（三）甲乙双方对本合同各条款均不能改动，只能在划线位置填写，如有改动视同无效合同。

（四）本合同统一用A4纸打印。

（五）本合同为试行文本，采购人和中标投标人在使用过程中如发现不当之处，请及时提出建议，以便修正。

本合同各条款由黑龙江省政府采购办公室负责解释。

电话：0451—53679987      0451—82833586

## 第六章 响应文件格式与要求

《响应文件格式》是参加竞争性磋商供应商的部分响应文件格式，请参照这些格式编制响应文件。

一、响应文件封面格式

# 政 府 采 购 响 应 文 件

项目名称：办公家具桌椅

项目编号：XZDCG2021-020

供应商全称：（公章）

授权代表：

电话：

磋商日期：

## 二、首轮报价表

注：采用电子招投标的项目无需编制该表格，投标供应商应在投标客户端【报价部分】进行填写，投标客户端软件将自动根据供应商填写信息在线生成开标一览表（首轮报价表、报价一览表）或分项报价表，若在投标文件中出现非系统生成的开标一览表（首轮报价表、报价一览表）或分项报价表，且与投标客户端生成的开标一览表（首轮报价表、报价一览表）或分项报价表信息内容不一致，以投标客户端生成的内容为准。

## 三、分项报价表

注：采用电子招投标的项目无需编制该表格，投标供应商应在投标客户端【报价部分】进行填写，投标客户端软件将自动根据供应商填写信息在线生成开标一览表（首轮报价表、报价一览表）或分项报价表，若在投标文件中出现非系统生成的开标一览表（首轮报价表、报价一览表）或分项报价表，且与投标客户端生成的开标一览表（首轮报价表、报价一览表）或分项报价表信息内容不一致，以投标客户端生成的内容为准。

#### 四、技术偏离及详细配置明细表

项目名称：办公家具桌椅

项目编号：XZDCG2021-020

(第 包)

序号	服务名称	磋商文件的服务需求	响应文件响应情况	偏离情况

供应商全称：

日期： 年 月 日

#### 五、技术服务和售后服务的内容及措施

供应商全称：

## 六、法定代表人/单位负责人授权书

：  
（报价单位全称）法定代表人/单位负责人 授权 （授权代表姓名）为响  
应供应商代表，参加贵处组织的 项目（项目编号）竞争性磋商，全权处理本活动中的一切事宜。

法定代表人/单位负责人签字：

供应商全称（公章）：

日 期：

附：

授权代表姓名： 授权代表：（签字）

职 务：

详细通讯地址：

邮 政 编 码：

传 真：

电 话：

## 七、法定代表人/单位负责人和授权代表身份证明

(法定代表人/单位负责人身份证正反面复印件)

(授权代表身份证正反面复印件)

供应商全称:



## 八、小微企业声明函

注：响应供应商及响应产品是小微企业的提供，否则无需提供

### 中小企业声明函（货物）

本公司（联合体）郑重声明，根据《政府采购促进中小企业发展管理办法》（财库〔2020〕46号）的规定，本公司（联合体）参加（单位名称）的（项目名称）采购活动，提供的货物全部由符合政策要求的中小企业制造。相关企业（含联合体中的中小企业、签订分包意向协议的中小企业）的具体情况如下：

1.（标的名称），属于（采购文件中明确的所属行业）行业；制造商为（企业名称），从业人员 人，营业收入为 万元，资产总额为 万元，属于（中型企业、小型企业、微型企业）；

2.（标的名称），属于（采购文件中明确的所属行业）行业；制造商为（企业名称），从业人员 人，营业收入为 万元，资产总额为 万元，属于（中型企业、小型企业、微型企业）；

……

以上企业，不属于大企业的分支机构，不存在控股股东为大企业的情形，也不存在与大企业的负责人为同一人的情形。

本企业对上述声明内容的真实性负责。如有虚假，将依法承担相应责任。

企业名称（盖章）：

日期： 年 月 日

从业人员、营业收入、资产总额填报上一年度数据，无上一年度数据的新成立企业可不填报

### 中小企业声明函（工程、服务）

本公司（联合体）郑重声明，根据《政府采购促进中小企业发展管理办法》（财库〔2020〕46号）的规定，本公司（联合体）参加（单位名称）的（项目名称）采购活动，工程的施工单位全部为符合政策要求的中小企业（或者：服务全部由符合政策要求的中小企业承接）。相关企业（含联合体中的中小企业、签订分包意向协议的中小企业）的具体情况如下：

1.（标的名称），属于（采购文件中明确的所属行业）；承建（承接）企业为（企业名称），从业人员 人，营业收入为 万元，资产总额为 万元，属于（中型企业、小型企业、微型企业）；

2.（标的名称），属于（采购文件中明确的所属行业）；承建（承接）企业为（企业名称），从业人员 人，营业收入为 万元，资产总额为 万元，属于（中型企业、小型企业、微型企业）；

……

以上企业，不属于大企业的分支机构，不存在控股股东为大企业的情形，也不存在与大企业的负责人为同一人的情形。

本企业对上述声明内容的真实性负责。如有虚假，将依法承担相应责任。

企业名称（盖章）：

日期： 年 月 日

从业人员、营业收入、资产总额填报上一年度数据，无上一年度数据的新成立企业可不填报

## 九、残疾人福利性单位声明函

本单位郑重声明，根据《财政部 民政部 中国残疾人联合会关于促进残疾人就业政府采购政策的通知》（财库〔2017〕141号）的规定，本单位为符合条件的残疾人福利性单位，且本单位参加 单位的 目采购活动提供本单位制造的货物（由本单位承担工程/提供服务），或者提供其他残疾人福利性单位制造的货物（不包括使用非残疾人福利性单位注册商标的货物）。

本单位对上述声明的真实性负责。如有虚假，将依法承担相应责任。

残疾人福利性单位（盖章）：

日期： 年 月 日

## 十、投标人关联单位的说明

说明：投标人应当如实披露与本单位存在下列关联关系的单位名称：

- （1）与投标人单位负责人为同一人的其他单位；
- （2）与投标人存在直接控股、管理关系的其他单位。