

黑 龙 江 省 政 府 采 购

竞争性谈判文件

项目名称：黑龙江省庆祝建党百年大型文艺演出服务项目(二次)

项目编号：HTCL-JT-215001.4B1

黑龙江省招标有限公司

2021年06月

第一章 竞争性谈判邀请

黑龙江省招标有限公司受黑龙江广播电视台委托，依据《政府采购法》及相关法规，对黑龙江省庆祝建党百年大型文艺演出服务项目(二次)采购及服务进行国内竞争性谈判，现欢迎国内合格供应商前来参加。

一、项目名称： 黑龙江省庆祝建党百年大型文艺演出服务项目(二次)

二、项目编号： HTCL-JT-215001.4B1

三、预算金额： 1,230,000.00元

四、谈判内容

包号	货物、服务和工程名称	数量	采购需求	预算金额（元）
1	舞美制作服务	1	详见采购文件	1,230,000.00

五、交货期限、地点：

1. 交货期：

合同包1（舞美制作服务）： 自合同签订之日起2个日历日内完成舞台搭建

2. 交货地点：

合同包1（舞美制作服务）： 哈尔滨市会展中心环球剧场

六、参加竞争性谈判的供应商要求：

（一）必须具备《政府采购法》第二十二条规定的条件。

（二）参加本项目谈判的供应商，须在黑龙江省内政府采购网注册登记并经审核合格。

（三）本项目的特定资质要求：

合同包1（舞美制作服务）： 无

七、参与资格和竞争性谈判文件获取方式、时间及地点：

1. 获取谈判文件的方式：采购文件公告期为3个工作日，供应商须在公告期内凭用户名和密码，登录黑龙江省政府采购网，选择“交易执行 → 应标 → 项目投标”，在“未参与项目”列表中选择需要参与的项目，确认参与后即可获取谈判文件。获取谈判文件的供应商，方具有投标和质疑资格。逾期报名，不再受理。

2. 获取谈判文件的时间：详见谈判公告。

3. 获取谈判文件的地点：详见谈判公告。

八、谈判文件售价：

本次采购文件的售价为 500 元人民币。

九、询问提起与受理：

供应商对政府采购活动有疑问或有异议的，可通过以下方式进行询问：

（一）对采购文件的询问

电话询问：项目经办人 详见谈判公告 电话：详见谈判公告

（二）对评审过程和结果的询问

递交响应文件的投标人应在评审现场以书面形式向代理机构提出。

十、质疑提起与受理：

（一）对谈判文件的质疑：已注册供应商通过政府采购网登录系统，成功下载谈判文件后，方有资格对谈判文件提出质疑。

采购文件质疑联系人： 陈继龙

采购文件质疑联系电话： 0451-82364797

(二) 对谈判过程和结果的质疑

1. 提出质疑的供应商应当是参与所质疑项目采购活动的供应商；质疑供应商应当在法定期限内一次性提交质疑材料；对采购过程提出质疑的，为各采购程序环节结束之日起7个工作日提出；对成交结果提出质疑的，为成交结果公告期限届满之日起7个工作日提出；
2. 质疑供应商应当以书面形式向黑龙江省招标有限公司提交《质疑函》。《质疑函》标准格式、质疑处理工作流程、相关各方主体责任与义务等有关事项，通过黑龙江省政府采购网“下载专区→，查阅《采购文件质疑处理操作规范》。
(<https://hljcg.hlj.gov.cn>)。

谈判过程和结果质疑：详见成交公告

十一、提交竞争性谈判首次响应文件截止时间及谈判时间、地点：

递交响应文件截止时间：详见谈判公告

递交响应文件地点：详见谈判公告

响应文件开启时间：详见谈判公告

响应文件开启地点：详见谈判公告

备注：所有电子响应文件应在递交响应文件截止时间前递交至黑龙江省政府采购云平台，逾期递交的响应文件，为无效投标文件，平台将拒收。

十二、发布公告的媒介

中国政府采购网（www.ccgp.gov.cn），黑龙江政府采购网（<https://hljcg.hlj.gov.cn>）

十三、联系信息

1. 采购人信息

采购单位：黑龙江广播电视台

采购单位联系人： 潘一森

地址： 哈尔滨市南岗区汉水路333号

联系方式： 13945063506

2. 采购代理机构

名称：黑龙江省招标有限公司

地址： 哈尔滨市南岗区汉水路180号

联系方式： 0451-82364797

3. 项目联系方式

项目联系人： 陈继龙、张天元

联系方式： 0451-82364797

黑龙江省招标有限公司

2021年06月

第二章 采购人需求

一.项目概况

庆祝中国共产党成立100周年是党和国家政治生活中的一件大事，是全国以及我省今年宣传思想工作的主线和重中之重。“黑龙江省庆祝中国共产党成立100周年大型文艺演出”（以下简称“演出”）作为省委庆祝建党100周年系列活动的重要组成部分，将于6月末举办，省委宣传部责成黑龙江广播电视台具体承办。演出将全面展现100年来中国共产党的辉煌成就，特别是黑龙江省在中国共产党的领导下为争取民族独立和解放做出的突出贡献，为国家建设作出的无私奉献，在决胜全面建成小康社会夺取新时代中国特色社会主义伟大胜利的征程上，和全国人民一道，不忘初心，牢记使命，取得的突出成就。

合同包1（舞美制作服务）

1.主要商务要求

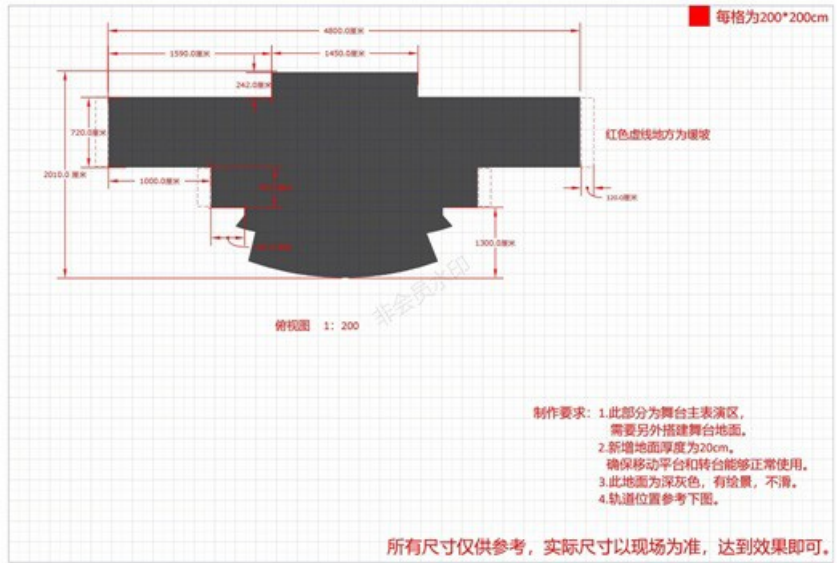
标的提供的时间	自合同签订之日起2个日历日内完成舞台搭建
标的提供的地点	哈尔滨市会展中心环球剧场
投标有效期	从提交投标文件的截止之日起90日历天
付款方式	1期：支付比例50%，合同签订后，支付50% 2期：支付比例50%，服务完成后，支付50%
验收要求	1期： 服务结束后，进行最终验收
履约保证金	
其他	

2.技术标准与要求

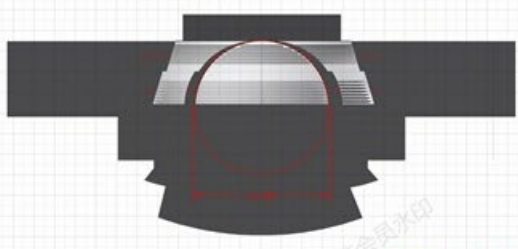
序号	核心产品要求 （“△”）	品目名称	标的名称	单位	数量	分项预算单价 （元）	分项预算总价 （元）	招标技术要求
1		艺术创作和表演服务	艺术创作和表演服务	项	1.00	1,230,000.00	1,230,000.00	详见附表一

附表一：艺术创作和表演服务

参数性质	序号	具体技术(参数)要求
------	----	------------



每格为200*200cm



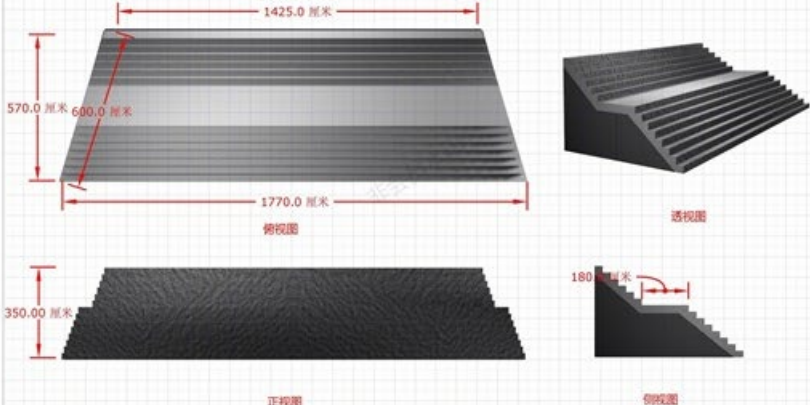
- 制作要求:
1. 此部分为台阶轨道示意, 虚线部分为轨道位置。
 2. 此地面为两层轨道, 轨道要藏于20cm高度以内, 不能超出台面。
 3. 转台旋转的时候, 车台可左右移动开合, 互不冲突。
 4. 转台是电动的 (转动角度需要十分精确), 车台是人工的

所有尺寸仅供参考, 实际尺寸以现场为准, 达到效果即可。

每格为80*80cm

前区台阶

- 制作要求:
1. 台阶分为八块, 可左右移动, 部分可旋转。此状态为前区台阶合并状态。台阶中间有缓台。
 2. 每级台阶正立面为岩石肌理。
 3. 台阶下方有铁架子支撑, 内可藏操作人员。
 4. 台阶分开部分尺寸和形态参考详细制作图。

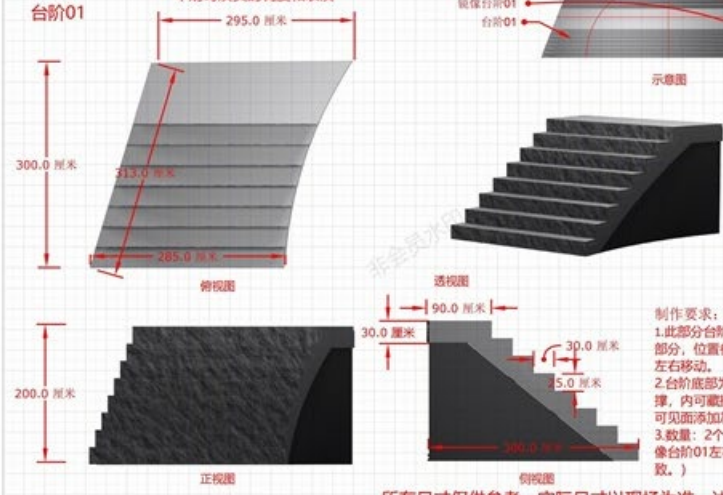
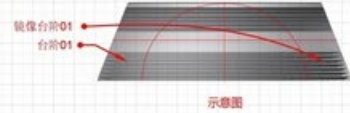


所有尺寸仅供参考, 实际尺寸以现场为准, 达到效果即可。

每格为30*30cm

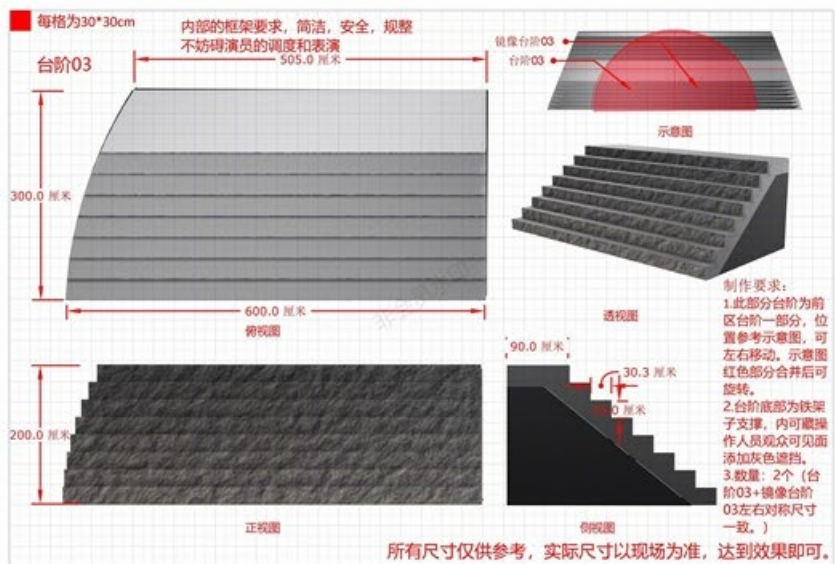
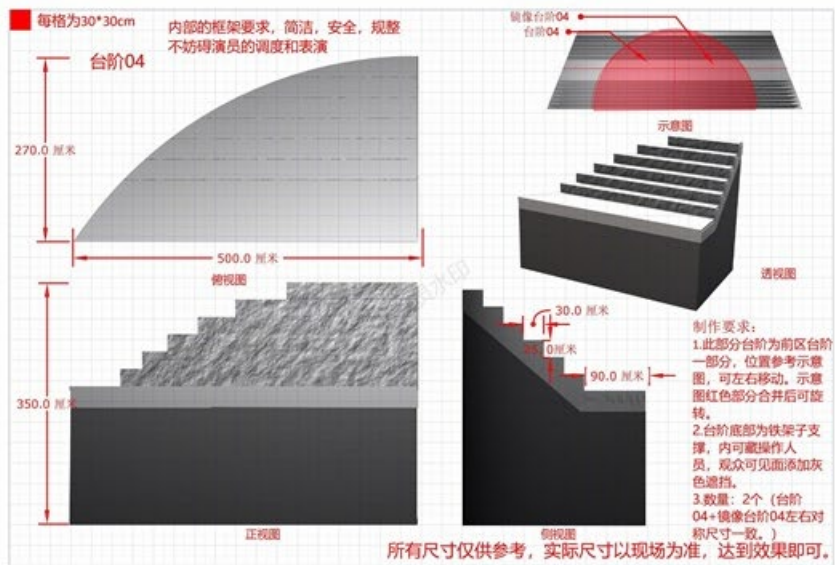
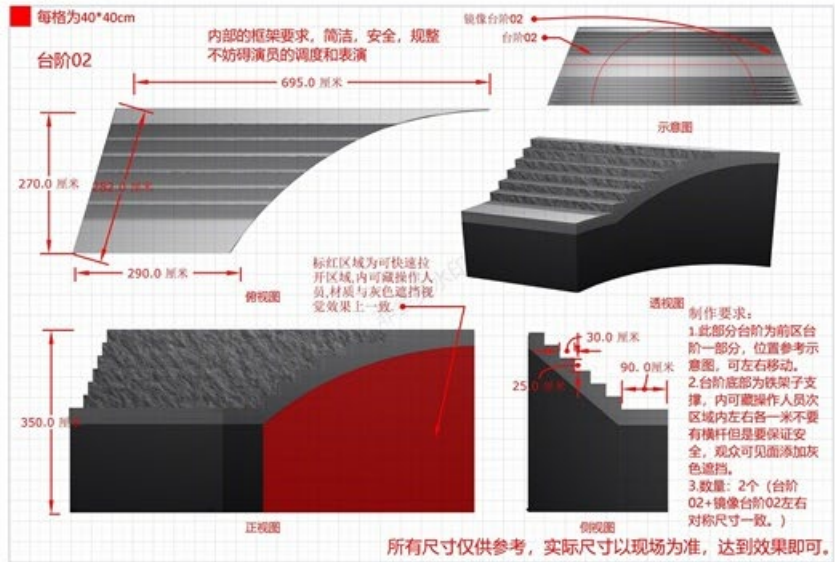
台阶01

内部的框架要求, 简洁, 安全, 规整, 不妨碍演员的调度和表演

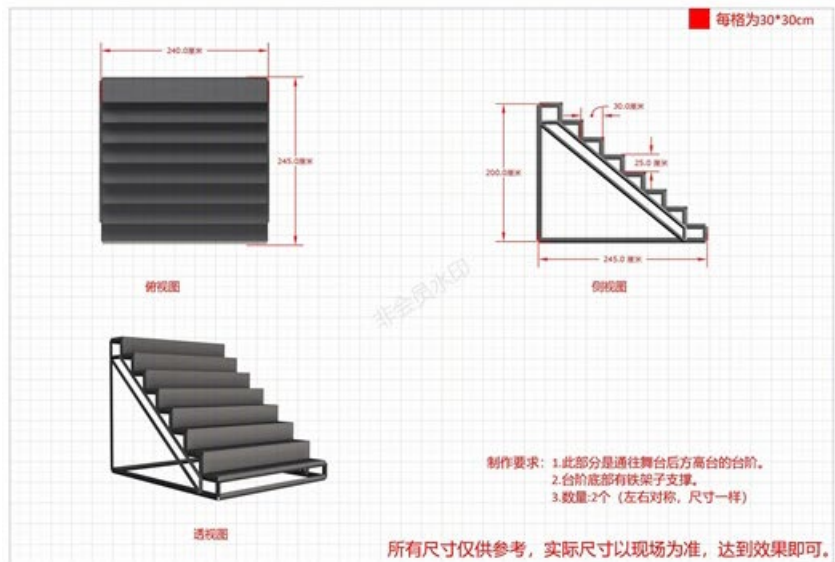
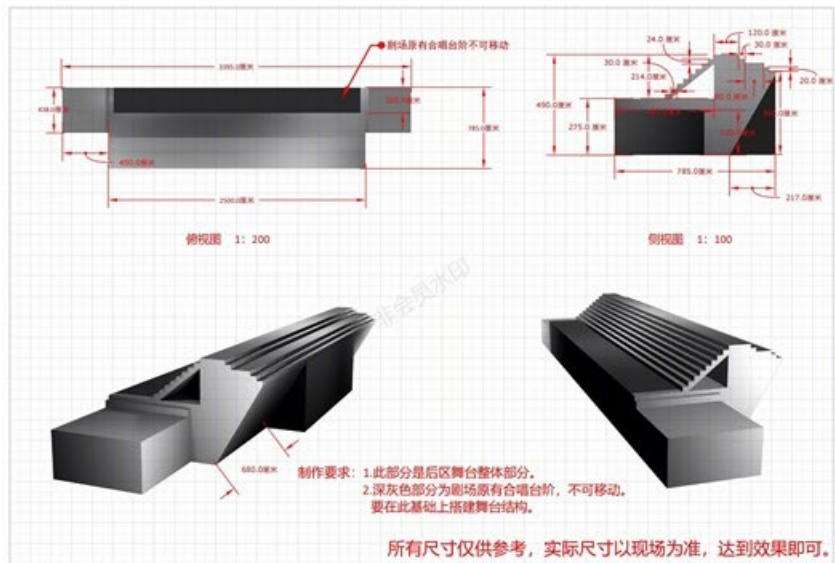
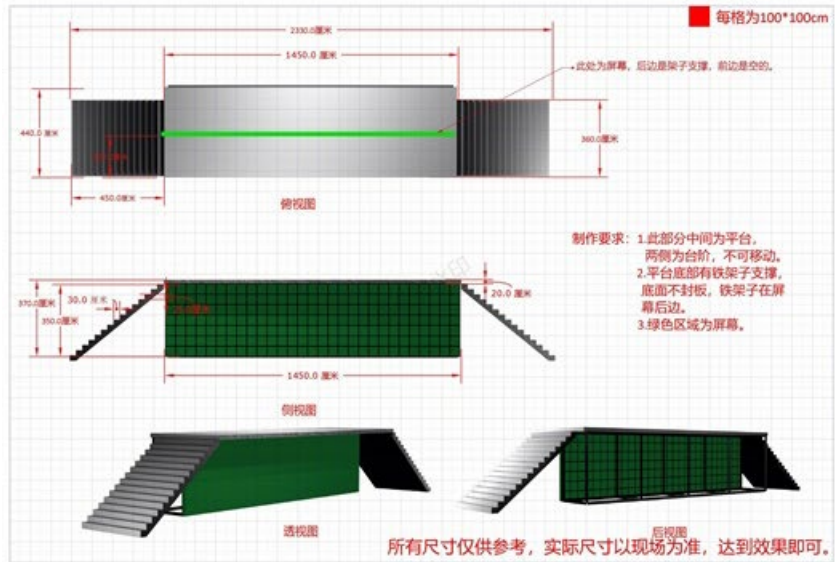


- 制作要求:
1. 此部分台阶为前区台阶一部分, 位置参考示意图, 可左右移动。
 2. 台阶底部为铁架子支撑, 内可藏操作人员, 观众可见面添加灰色遮挡。
 3. 数量: 2个 (台阶01+镜像台阶01左右对称尺寸一致。)

所有尺寸仅供参考, 实际尺寸以现场为准, 达到效果即可。



1



每格为20*20cm

制作要求: 1. 此部分是舞台后方高台的栏杆。
2. 材质为4*4cm方钢。
3. 数量-4个 (左右对称, 尺寸一样)

所有尺寸仅供参考, 实际尺寸以现场为准, 达到效果即可。

每格为50*50cm

制作要求: 1. 此为红船原片, 木板雕刻, 表面绘画。
2. 绘画效果参照效果图。

所有尺寸仅供参考, 实际尺寸以现场为准, 达到效果即可。

每格为100*100cm

制作要求: 1. 此为松树软景肌理网景
2. 绘画效果参照效果图。

制作要求: 1. 飘洒的报纸 (新中国成立前, 新政协成立前的报纸)。
2. 需要报纸脱落装置。

制作要求: 1. 铁链: 6根, 共42M。

所有尺寸仅供参考, 实际尺寸以现场为准, 达到效果即可。

		舞台地面垫高+车台轨道+按照剧院舞台造型切割（转台部分除外）	如图	异形	<p>1、转台结构强度应当满足荷载所需要的强度，搭建时应确保舞台结构的整体强度、钢度、稳定性及局部稳定性。</p> <p>2、造型需按照剧场舞台进行拼接</p> <p>3、表面做防滑处理，有绘景历史厚重感效果</p>
2	裂开平台	台阶造型+异形结构支撑	如图	异形	<p>1、开合台阶结构强度应当满足荷载所需要的强度，搭建时应确保舞台结构的整体强度、钢度、稳定性及局部稳定性，尤其注意转台搭建布置各连接点的牢固性。</p> <p>2、台阶立面有褶皱肌理造型，平面有防滑处理。有绘景达到历史厚重感，</p>
		力压架支撑部分			
3	后区上下场台阶			2个	<p>1、台阶结构强度应当满足荷载所需要的强度，搭建时应确保舞台结构的整体强度、钢度、稳定性及局部稳定性。</p>
		造型台阶+返上台阶+异形部分造型	如图	异形	<p>1、台阶结构强度应当满足荷载所需要的强度，搭建时应确保舞台结构的整体强度、钢度、稳定性及局部稳定性。</p>

5	4	后区平台 返上台阶	力压架支撑+ 方形台板	如图	异形	2、舞台正面台阶立面有褶皱肌理造型，平面有防滑处理。有绘景达到历史厚重感。	
	5	后区防 护栏杆	圆管+固定支 撑	如图	2套	1、结构强度应当满足荷载所需要的强度，搭建时应确保舞台结构的整体强度、刚度、稳定性及局部稳定性。 2、需有led灯带警示光源。确保演职人员安全。	
	6	中区平台	台阶造型部分 +异形支撑部分	如图	异形	1、结构强度应当满足荷载所需要的强度，搭建时应确保舞台结构的整体强度、刚度、稳定性及局部稳定性。	
			台面部分+支 撑部分+灯光 吊挂结构	如图	异形		
	7	脱落报纸装置+仿旧报纸				1套	脱落报纸内容需符号建国前剧情要求进行做旧处理。

8	油田钻井景片		1	钢结构支撑，表面绘景，有历史厚重感。大钻头可单独控制旋转。
9	松树软景肌理网景	12米	9米	整体绘景、表面局部有凹凸肌理。 网景制作工艺。需符合舞台防火等相关要求。
10	船浮雕景片 (穿帮+船篷共2片)	如图	异形	苯板浮雕制作工艺、表面保护层。 需有绘景效果，达到历史厚重感要求。需符合舞台防火等相关要求。
11	铁链		42米	圆雕工艺制作。 铁链内有软性钢丝链接。表面绘景有历史厚重感。
12	进口无缝灰纱	24米	10米	需符合舞台防火等相关要求。
13	舞台地面长绒地毯+绘景	如图	异形	地面做防滑处理，表面有绘景效果 达到历史厚重感与投影着色要求。
14	移动上下场台阶	如图	2个	1、台阶结构强度应当满足荷载所需要的强度，搭建时应确保舞台结构的整体强度、刚度、稳定性及局部稳定性。

		15	舞美运输	12米货车	6辆	
说明	对于不允许偏离的实质性要求和条件，在上表中以“★”的方式标明。					

第三章 供应商须知

一.前附表

序号	条款名称	内容及要求
1	计划编号	黑财购核字[2021]01949号
2	项目编号	HTCL-JT-215001.4B1
3	项目名称	黑龙江省庆祝建党百年大型文艺演出服务项目(二次)
4	包组情况	共1包
5	采购资金预算金额	1,230,000.00
6	采购方式	竞争性谈判
7	开标方式	现场网上开标
8	评标方式	现场网上评标
9	评标办法	合同包1（舞美制作服务）：最低评标价法
10	现场踏勘	否
11	保证金缴纳截止时间 （同递交投标文件截止时间）	详见谈判公告
12	电子响应文件递交	电子响应文件在响应截止时间前递交至黑龙江省项目采购电子交易系统
13	响应有效期	从提交投标文件的截止之日起90日历天
14	响应文件要求	① 加密的电子响应文件 1 份（需在投标截止时间前上传至“黑龙江省项目采购电子交易系统”）。 ② 若现场无法使用系统进行电子开评标的，投标供应商须开标现场递交非加密电子版响应文件U盘（或光盘）1份。 ③ 纸质响应文件正本 1 份，纸质响应文件副本 1 份。
15	中标候选人推荐家数	合同包1（舞美制作服务）： 3
16	中标供应商确定	采购人授权谈判小组按照评审原则直接确定中标（成交）人。
17	备选方案	不允许
18	联合体投标	包1： 不接受
19	代理服务费	收取
20	代理服务费收取方式	收取。 采购机构代理服务收费标准：参照原国家发展计划委员会关于印发《招标代理服务收费管理暂行办法》的通知（国家计委计价格[2002]1980号）下浮20%收取 向中标/成交供应商收取

21	投标保证金	<p>本项目允许投标供应商按照相关法律法规自主选择以支票、汇票、本票或者金融机构、担保机构出具的保函等非现金形式缴纳保证金。</p> <p>舞美制作服务：保证金人民币：0.00元整。</p> <p>开户单位： 无</p> <p>开户银行： 无</p> <p>银行账号： 无</p> <p>特别提示：</p> <p>1、响应供应商应认真核对账户信息，将响应保证金足额汇入以上账户，并自行承担因汇错投标保证金而产生的一切后果。响应保证金到账（保函提交）的截止时间与响应截止时间一致，逾期不交者，响应文件将作无效处理。</p> <p>2、响应供应商在转账或电汇的凭证上应按照以下格式注明，以便核对：“（项目编号：***、包组：***）的响应保证金”。</p>
----	-------	--

22	电子招投标	<p>各投标人应当在投标截止时间前上传加密的电子投标文件至“黑龙江省政府采购网--黑龙江智慧政采云平台”未在投标截止时间前上传电子投标文件的，视为自动放弃投标。投标人因系统或网络问题无法上传电子投标文件时，请在工作时间及时拨打联系电话0451-87221053。</p> <p>网上开标（投标人需到开标现场）：</p> <ol style="list-style-type: none"> 1 项目采用电子开标（网上开标），如在开标过程中出现意外情况导致无法继续进行电子开标时，改为非加密电子投标文件开标。本项目采用电子评标（网上评标），只对加密电子投标文件进行评审，如在评标过程中出现意外情况导致无法继续进行电子评标时，改为非加密电子投标文件评标。 2 电子投标文件是指通过投标客户端编制，在电子投标文件中，涉及“加盖公章”的内容应使用单位电子公章完成。加密后，成功上传至黑龙江省政府采购网--黑龙江智慧政采云平台的最终版指定格式电子投标文件。 3 使用投标客户端，经过编制、签章，在生成加密投标文件时，会同时生成非加密投标文件，供投标人刻录使用。U盘（或光盘）由投标人自行刻录、存储，投标人必须保证电子存储设备能够正常读取。U盘（或光盘）表面、外包装上应简要载明项目编号、项目名称、投标单位名称等信息。 4 投标人的法定代表人或其授权代表应当按照本招标公告载明的时间和地点参加开标。开标时，投标人应当使用 CA 锁在招标文件规定的时间内完成投标文件在线解密。 5 开标时出现下列情况的，将视为逾期送达或者未按照招标文件要求密封的投标文件，采购人、采购代理机构应当拒收。 <ol style="list-style-type: none"> （1） 投标人代表未按招标文件要求参加开标会的或开标现场未携带CA锁的； （2） 投标人未在规定时间内完成电子投标文件在线解密； （3） 经检查数字证书无效的投标文件； （4） 投标人自身原因造成电子投标文件未能解密的； （5） 开标现场无法使用系统进行电子开评标时，投标人未按招标文件要求提供非加密电子版投标文件的。 <p>本招标项目的投标人必须在开标时间开始后完成所投全部标段的电子投标文件在线解密。投标人必须保证在规定时间内完成全部标段的电子投标文件解密。</p>
23	电子响应文件签字、盖章要求	<p>应按照第六章“响应文件格式与要求”，使用CA进行签字、盖章。</p> <p>说明：若涉及到授权委托人签字的可将文件签字页先进行签字、扫描后导入加密电子响应文件或签字处使用电脑打字输入。</p>

二.说明

1.委托

授权代表如果不是法定代表人/单位负责人，须持有《法定代表人/单位负责人授权书》（统一格式）。

2.费用

无论谈判过程中的作法和结果如何，参加谈判的供应商须自行承担所有与参加谈判有关的全部费用。

3.竞争性谈判文件的解释

本竞争性谈判文件各条款由黑龙江省政府采购中心及采购处负责解释。

三.响应文件

1.响应文件计量单位

响应文件中所使用的计量单位，除有特殊要求外，应采用国家法定计量单位，报价最小单位为人民币元。

2.响应文件的组成

(一) 响应文件，统一格式包括：

- 1、报价书
- 2、报价一览表
- 3、资格证明文件
- 4、详细配置明细
- 5、技术偏离表
- 6、报价书附件

(二) 资格证明及其他文件包括：

★1、供应商具有独立承担民事责任的能力

注：①供应商若为企业法人：提供“统一社会信用代码营业执照”；未换证的提供“营业执照、税务登记证、组织机构代码证或三证合一的营业执照”；②若为事业法人：提供“统一社会信用代码法人登记证书”；未换证的提交“事业法人登记证书、组织机构代码证”；③若为其他组织：提供“对应主管部门颁发的准许执业证明文件或营业执照”；④若为个体工商户：提交“统一社会信用代码的营业执照”或“营业执照、税务登记证”；⑤若为自然人：提供“身份证明材料”。以上均提供复印件。

★2、法定代表人/单位负责人签字或加盖公章的法定代表人/单位负责人授权书。

注：供应商为法人单位时提供“法定代表人授权书”，供应商为其他组织时提供“单位负责人授权书”，供应商为自然人时提供“自然人身份证明材料”。

★3、法定代表人/单位负责人身份证正反两面复印件及投标代表身份证明身份证正反两面复印件。**供应商为大学生创办的小微企业还应提供法定代表人的学生证或毕业证或国外学历学位认证书复印件。**

★4、谈判项目对于供应商必须具备的特定资质要求。

5、小微企业声明函：响应供应商为小微企业且所响应产品为小微企业生产，提供声明函的享受政府采购优惠。（注：响应供应商及响应产品是小微企业的提供，否则无需提供）

(三) 报价书附件的编制及编目

1、报价书附件由供应商自行编制，规格幅面应与正文一致，附于正文之后，与正文页码统一编目编码装订。

2、报价书附件必须包含以下内容：

- (1) 产品主要技术参数明细表及报价表；
- (2) 技术服务和售后服务的内容及措施。

3、报价书附件可以包含以下内容：

- (1) 产品详细说明书。包括：产品主要技术数据和性能的详细描述或提供产品样本；
- (2) 产品制造、验收标准；
- (3) 详细的交货清单；
- (4) 特殊工具及备件清单；
- (5) 供应商推荐的供选择的配套货物表；
- (6) 提供报价所有辅助性材料或资料。

3.报价

- (一) 所有价格均以人民币报价，所报价格为送达用户指定地点安装、调试、培训完毕价格。
- (二) 谈判报价分两次，即初始报价，供应商递交的响应文件中的报价及谈判结束后的最后报价，且将做为最终的成交价格。
- (三) 具备初始报价，方有资格做第二次报价。
- (四) 最低报价不能作为成交的唯一保证。
- (五) 如供应商未按规定要求和时间递交最后报价，该供应商提交的响应文件中的初始报价将作为其最后报价。
- (六) 供应商应注意本文件的技术规格中指出的工艺、材料和设备型号仅起说明作用，并没有任何限制性。供应商在报价中可以选用替代标准或型号，但这些替代要实质上满足或超过本文件的要求。

4. 响应文件的签署及规定

- (一) 组成响应文件的各项资料均应遵守本条规定。
- (二) 响应文件应按规范格式编制，按要求签字、加盖公章。
- (三) 响应文件装订成册、编制页码且页码连续。
- (四) 响应文件的正本必须用不退色的墨水填写或打印，注明“正本”字样，副本可以用复印件。正本 1 份，副本 1 份
- (五) 响应文件不得涂改和增删，如有修改错漏处，必须由谈判代表签字或加盖公章。
- (六) 响应文件因字迹潦草或表达不清所引起的后果由供应商自行负责。
- (七) 法定代表人/单位负责人授权书应由法定代表人/单位负责人签字或加盖公章。

5. 响应文件存在下列任意一条的，则响应文件无效：

- (一) 任意一条不满足谈判文件★号条款要求的；
- (二) 单项产品五条及以上不满足非★号条款要求的；
- (三) 供应商所提报的技术参数没有如实填写，没有与“竞争性谈判文件技术要求”一一对应，只简单填写“响应或完全响应”的以及未逐条填写应答的；
- (四) 供应商提报的技术参数中没有明确品牌、型号、规格、配置等；
- (五) 单项商品报价超单项预算的；
- (六) 响应产品中如要求安装软件，应提供正版软件，否则响应无效；台式计算机、便携式计算机必须预装正版操作系统，该系统须有唯一的正版序列号与之对应，一个正版序列号只能对应一台计算机，否则响应无效；
- (七) 政府采购执行节能产品政府强制采购和优先采购政策。如采购人所采购产品为政府强制采购的节能产品，供应商所投产品的品牌及型号必须为清单中有效期内产品并提供证明文件，否则其响应将作为无效响应被拒绝；
- (八) 信息安全产品，供应商所响应产品应为经国家认证的信息安全产品，并提供由中国信息安全认证中心按国家标准认证颁发的有效认证证书，否则响应无效。

6. 供应商出现下列情况之一的，响应文件无效：

- (一) 非★条款有重大偏离经谈判小组专家认定无法满足竞争性谈判文件需求的；
- (二) 未按竞争性谈判文件规定要求签字、盖章的；
- (三) 响应文件中提供虚假材料的；（提供虚假材料进行报价、应答的，还将移交财政部门依法处理）；
- (四) 提交的技术参数与所提供的技术证明文件不一致的；
- (五) 所报项目在实际运行中，其使用成本过高、使用条件苛刻的需经谈判小组确定后不能被采购人接受的；
- (六) 法定代表人/单位负责人授权书无法定代表人/单位负责人签字或没有加盖公章的；
- (七) 参加政府采购活动前三年内，在经营活动中有重大违法记录的；
- (八) 供应商对采购人、代理机构、磋商小组及其工作人员施加影响，有碍公平、公正的；
- (九) 单位负责人为同一人或者存在直接控股、管理关系的不同供应商参与本项目同一合同项下的投标的，其相关投标将被认定为投标无效；
- (十) 属于串通投标，或者依法被视为串通投标的；

(十一) 谈判小组认为, 排在前面的入围候选供应商的报价明显不合理或者低于成本, 有可能影响服务质量和不能诚信履约的, 应当要求该供应商作出书面说明并提供相关证明材料, 否则, 谈判小组可以取消该供应商的成交候选资格, 按顺序由排在后面的成交候选供应商递补;

(十二) 按有关法律、法规、规章规定属于响应无效的;

(十三) 谈判小组在谈判过程中, 应以供应商提供的响应文件为谈判依据, 不得接受响应文件以外的任何形式的文件资料。

7. 供应商禁止行为

(一) 供应商在提交响应文件截止时间后撤回响应文件;

(二) 成交人在谈判结果产生后放弃成交;

(二) 成交人在规定的时限内不签订政府采购合同。

8. 竞争性谈判文件质疑提起与受理

供应商在参加黑龙江省政府采购代理机构组织的政府采购活动中, 认为采购文件使自己的权益受到损害的, 可依法提出质疑;

(一) 潜在供应商已依法获取采购文件, 且满足参加采购活动基本条件的, 可以对该文件提出质疑; 对采购文件提出质疑的, 应当在首次获取采购文件之日起7个工作日内提出。

(二) 提出质疑的供应商应当在规定的时限内, 以书面形式一次性地向代理机构递交质疑函和必要的证明材料。

(三) 有下列情形之一的, 代理机构不予受理:

- 1、按照“谁主张、谁举证”的原则, 应由质疑供应商提供质疑事项的相关证据、依据和其他有关材料, 未能提供的;
- 2、未按照补正期限进行补正或者补正后仍不符合规定的;
- 3、未在质疑有效期限内提出的;
- 4、同一质疑供应商一次性提出质疑后又提出新质疑的;

(四) 有下列情形之一的, 质疑不成立:

- 1、质疑事项缺乏事实依据的;
- 2、质疑供应商捏造事实或者提供虚假材料的;
- 3、质疑供应商以非法手段取得证明材料的。

(五) 对虚假和恶意质疑的处理。

代理机构将对虚假和恶意质疑的供应商进行网上公示, 推送省级信用平台; 报省政府采购监督管理部门依法处理, 记入政府采购不良记录; 限制参与政府采购活动; 有下列情形之一的, 属于虚假和恶意质疑:

有下列情形之一的, 属于虚假和恶意质疑:

- 1、主观臆造、无事实依据进行质疑的;
- 2、捏造事实或提供虚假材料进行质疑的;
- 3、恶意攻击、歪曲事实进行质疑的;
- 4、以非法手段取得证明材料的。

第四章 谈判及评审方法

一.谈判要求

1、评审方法

最低价评标价法，是指响应文件满足谈判文件全部实质性要求，且投标报价最低的供应商为中标候选人的评标方法。

2、评审原则

2.1 评审活动遵循公平、公正、科学和择优的原则，以谈判文件和响应文件为评审的基本依据，并按照谈判文件规定的评审方法和评审标准进行评审。

2.2 具体评审事项由谈判小组负责，并按谈判文件的规定办法进行评审。

3、谈判小组

3.1 竞争性谈判小组由采购人代表和评审专家共3人以上单数组成，其中评审专家人数不得少于竞争性谈判小组或者询价小组成员总数的2/3。

3.2 谈判小组成员有下列情形之一的，应当回避：

(1) 参加采购活动前三年内,与供应商存在劳动关系,或者担任过供应商的董事、监事,或者是供应商的控股股东或实际控制人；

(2) 与供应商的法定代表人或者负责人有夫妻、直系血亲、三代以内旁系血亲或者近姻亲关系；

(3) 与供应商有其他可能影响政府采购活动公平、公正进行的关系。

3.3 谈判小组负责具体评审事务，并独立履行下列职责：

(1) 确认或者制定谈判文件；

(2) 审查供应商的响应文件并作出评价；

(3) 要求供应商对响应文件有关事项作出澄清或者说明，与供应商进行分别谈判；

(4) 编写评审报告；

(5) 确定成交候选人名单，以及根据采购人委托直接确定成交供应商；

(6) 向采购人、采购代理机构或者有关部门报告评审中发现的违法行为；

(7) 法律法规规定的其他职责。

4、澄清

谈判小组在对响应文件的有效性、完整性和响应程度进行审查时，可以要求供应商对响应文件中含义不明确、同类问题表述不一致或者有明显文字和计算错误的内容等作出必要的澄清、说明或者更正。供应商的澄清、说明或者更正不得超出响应文件的范围或者改变响应文件的实质性内容。

谈判小组、询价小组要求供应商澄清、说明或者更正响应文件应当以书面形式作出。供应商的澄清、说明或者更正应当由法定代表人或其授权代表签字或者加盖公章。由授权代表签字的，应当附法定代表人授权书。供应商为自然人的，应当由本人签字并附身份证明。

谈判小组不接受供应商主动提出的澄清、说明或更正。

谈判小组对供应商提交的澄清、说明或更正有疑问的，可以要求供应商进一步澄清、说明或更正。

5、有下列情形之一的，视为供应商串通投标：

(1) 不同供应商的响应文件由同一单位或者个人编制；（不同供应商响应文件上传的项目内部识别码一致）；

(2) 不同供应商委托同一单位或者个人办理投标事宜；

(3) 不同供应商的响应文件载明的项目管理成员或者联系人员为同一人；

(4) 不同供应商的响应文件异常一致或者投标报价呈规律性差异；

(5) 不同供应商的响应文件相互混装；

(6) 不同供应商的投标保证金为从同一单位或个人的账户转出；

说明：在项目评审时被认定为串通投标的供应商不得参加该合同项下的采购活动

6、有下列情形之一的，属于恶意串通投标：

- (1) 供应商直接或者间接从采购人或者采购代理机构处获得其他供应商的相关情况并修改其投标文件或者响应文件；
- (2) 供应商按照采购人或者采购代理机构的授意撤换、修改投标文件或者响应文件；
- (3) 供应商之间协商报价、技术方案等投标文件或者响应文件的实质性内容；
- (4) 属于同一集团、协会、商会等组织成员的供应商按照该组织要求协同参加政府采购活动；
- (5) 供应商之间事先约定由某一特定供应商成交、成交；
- (6) 供应商之间商定部分供应商放弃参加政府采购活动或者放弃成交、成交；
- (7) 供应商与采购人或者采购代理机构之间、供应商相互之间，为谋求特定供应商成交、成交或者排斥其他供应商的其他串通行为。

7、投标无效的情形

详见资格性审查、符合性审查和谈判文件其他投标无效条款。

8、废标（终止）的情形

出现下列情形之一的，采购人或者采购代理机构应当终止竞争性谈判采购活动，发布项目终止公告并说明原因，重新开展采购活动。

- (1) 因情况变化，不再符合规定的竞争性谈判采购方式适用情形的；
- (2) 出现影响采购公正的违法、违规行为的；
- (3) 在采购过程中符合竞争要求的供应商或者报价未超过采购预算的供应商不足3家的，但经财政部门批准的情形除外；
- (4) 法律、法规以及谈判文件规定其他情形。

9、定标

谈判结束后，谈判小组应当要求所有参加谈判的供应商在规定时间内进行最后报价，采购人从谈判小组提出的成交候选人中根据符合采购需求、质量和价格相等且报价最低的原则确定成交供应商，并将结果通知所有参加谈判的未成交的供应商。

二.政府采购政策落实

1. 节能、环保要求

采购的产品属于品目清单范围的，将依据国家确定的认证机构出具的、处于有效期之内的节能产品、环境标志产品认证证书，对获得证书的产品实施政府优先采购或强制采购，具体按照本采购文件相关要求执行。

2. 对小型、微型企业、监狱企业或残疾人福利性单位给予价格扣除

依照《政府采购促进中小企业发展管理办法》、《关于政府采购支持监狱企业发展有关问题的通知》和《财政部 民政部 中国残疾人联合会关于促进残疾人就业政府采购政策的通知》的规定，凡符合要求的小型、微型企业、监狱企业或残疾人福利性单位，按照以下比例给予相应的价格扣除：（监狱企业、残疾人福利性单位视同为小、微企业）。

合同包1（舞美制作服务）

序号	情形	适用对象	价格扣除比例	计算公式
1	小型、微型企业，监狱企业，残疾人福利性单位	非联合体	10%	本项目对属于小型和微型企业的投标人的投标报价给予相应百分比的扣除，用扣除后的价格参与评审。残疾人福利性单位视同小型、微型企业，享受同等价格扣除，但同时属于残疾人福利性单位和小微企业的，不重复价格扣除。

序号	情形	适用对象	价格扣除比例	计算公式
例				
注：（1）上述评标价仅用于计算价格评分，成交金额以实际投标价为准。（2）组成联合体的大中型企业和其他自然人、法人或者其他组织，与小型、微型企业之间不得存在投资关系。				

价格扣除相关要求：

（1）所称小型和微型企业应当同时符合以下条件：

①符合中小企业划分标准；

②提供本企业制造的货物、承担的工程或者服务，或者提供其他中小企业制造的货物。本项所称货物不包括使用大型企业注册商标的货物；

中小企业划分标准，是指国务院有关部门根据企业从业人员、营业收入、资产总额等指标制定的中小企业划型标准。

小型、微型企业提供中型企业制造的货物的，视同为中型企业。

符合中小企业划分标准的个体工商户，在政府采购活动中视同中小企业。

（2）在政府采购活动中，供应商提供的货物、工程或者服务符合下列情形的，享受《政府采购促进中小企业发展管理办法》规定的中小企业扶持政策：

①在货物采购项目中，货物由中小企业制造，即货物由中小企业生产且使用该中小企业商号或者注册商标；

②在工程采购项目中，工程由中小企业承建，即工程施工单位为中小企业；

③在服务采购项目中，服务由中小企业承接，即提供服务的人员为中小企业依照《中华人民共和国劳动合同法》订立劳动合同的从业人员。

在货物采购项目中，供应商提供的货物既有中小企业制造货物，也有大型企业制造货物的，不享受《政府采购促进中小企业发展管理办法》规定的中小企业扶持政策。

以联合体形式参加政府采购活动，联合体各方均为中小企业的，联合体视同中小企业。其中，联合体各方均为小微企业的，联合体视同小微企业。

（3）供应商属于小微企业的应填写《中小企业声明函》；监狱企业须供应商提供由监狱管理局、戒毒管理局（含新疆生产建设兵团）出具的属于监狱企业的证明文件；残疾人福利性单位应填写《残疾人福利性单位声明函》，否则不认定价格扣除。

说明：供应商应当认真填写声明函，若有虚假将追究其责任。供应商可通过“国家企业信用信息公示系统”（<http://www.gsxt.gov.cn/index.html>），点击“小微企业名录”（<http://xwqy.gsxt.gov.cn/>）对供应商和核心设备制造商进行搜索、查询，自行核实是否属于小微企业。

（4）提供供应商的《中小企业声明函》、《残疾人福利性单位声明函》（格式后附，不可修改），未提供、未盖章或填写内容与相关材料不符的不予价格扣除。

（5）报价供应商为大学生创办的小微企业的，对其法定代表人身份及企业性质进行核查，请报价供应商提供（A）、（B）、（C）的登录名和密码：

（A）法定代表人为在校大学生的，学生证复印件与《企业法人营业执照》上的法人代表名称应一致。查询路径：中国高等教育学生信息网(学信网)<http://www.chsi.com.cn/>。

（B）法定代表人为大学毕业生的，毕业证复印件与《企业法人营业执照》上的法人代表名称应一致。查询路径：中国高等教育学生信息网(学信网)<http://www.chsi.com.cn/>。

（C）法定代表人为留学回国人员的，国外学历学位认证书复印件与《企业法人营业执照》上的法人代表名称应一致。查询路径：教育部留学服务中心-国（境）外学历学位认证系统<http://renzheng.cscse.edu.cn/Login.aspx>。

（D）企业法定代表人必须为在校大学生、毕业五年内大学生（含留学回国），同时大学生必须为控股股东。控股情况查询：全国企业信用信息公示系统<http://gsxt.saic.gov.cn/>。

（E）各项查询结果需打印并由磋商小组签字。

三.评审程序

1. 资格性审查和符合性审查

资格性审查。依据法律法规和谈判文件的规定，对响应文件中的资格证明文件等进行审查，以确定投标供应商是否具备投标资格。（详见后附表一资格性审查表）

符合性审查。依据谈判文件的规定，从响应文件的有效性、完整性和对谈判文件的响应程度进行审查，以确定是否对谈判文件的实质性要求作出响应。（详见后附表二符合性审查表）

资格性审查和符合性审查中凡有其中任意一项未通过的，评审结果为未通过，未通过资格性审查、符合性审查的投标单位按无效投标处理。

2. 谈判

(1) 谈判小组应当通过随机方式序确定参加谈判供应商的谈判顺序，谈判小组所有成员应当集中与单一供应商分别进行谈判，并给予所有参加谈判的供应商平等的谈判机会。

(2) 谈判内容主要包括：针对本项目的技术、服务要求以及合同草案条款等；谈判文件不能详细列明采购标的的技术、服务要求的，需经谈判由供应商提供最终设计方案或解决方案；其它需要谈判的事项。

在谈判过程中，谈判小组可以根据谈判文件和谈判情况实质性变动采购需求中的技术、服务要求以及合同草案条款，但不得变动谈判文件中的其他内容。实质性变动的内容，须经采购人代表确认。

对谈判文件作出的实质性变动是谈判文件的有效组成部分，谈判小组应当及时、同时通知所有参加谈判的供应商。

供应商应当按照谈判文件的变动情况和谈判小组的要求进行最终报价或重新提交响应文件，并由其法定代表人或授权代表签字或者加盖公章。由授权代表签字的，应当附法定代表人授权书。供应商为自然人的，应当由本人签字并附身份证明。

3. 最后报价

谈判小组可根据供应商的报价，响应内容及谈判的情况，要求各供应商分别进行不超过三轮报价，并给予每个正在参加谈判的供应商平等的谈判机会。最后一轮谈判结束后，参加谈判的供应商应当对谈判的承诺和最后报价以书面形式确认，并由法定代表人或其授权委托人签署生效。最后报价是供应商响应文件的有效组成部分。

已提交响应文件的供应商，在提交最后报价之前，可以根据谈判情况退出谈判。最后报价逾时不交的（超过最后报价时限要求的）、最后报价未携带有效CA证书的将视为供应商自动放弃。

待所有实质性响应供应商最后报价完毕后，工作人员统一公布每位实质性响应供应商的最终价格。

注：最后报价应当按照本项目采购文件的相关要求，在最后报价现场对总报价和分项报价进行明确，请各供应商在参加谈判前对可能变动的报价进行准备、计算。

4. 政府采购政策功能落实

对于小型、微型企业、监狱企业或残疾人福利性单位给予价格扣除。

5. 汇总、排序

响应文件满足谈判文件全部实质性要求，且进行政府采购政策落实的价格扣除后，对最后投标报价进行由低到高排序，确定价格最低的供应商为成交供应商候选人。价格相同的，按最终上传响应文件时间或技术指标或售后服务条款或业绩的优劣顺序排列确定。上述相同的，按照提供优先采购产品证明材料的数量进行排序；以上均相同的属于保护环境、不发达地区和少数民族地区企业的优先。

四.确定成交供应商

(一) 谈判小组依据谈判方法和原则确定成交供应商，并将成交结果通知所有参加谈判的未成交供应商。

(二) 如供应商对成交结果有异议，请当场以书面形式提出，由谈判小组以书面形式进行回复，其他任何形式的回复无效。

(三) 成交公告和成交通知书

代理机构负责发布成交公告，同时向成交供应商发出《成交通知书》，《成交通知书》是《合同》的一个组成部分。

(四) 排名第一的成交候选人不与采购人签订合同的，采购人可直接上报黑龙江省财政部门。

五.合同的签订

(一) 成交供应商应按《成交通知书》规定的时间、地点与采购人签订政府采购合同。

(二) 竞争性谈判文件、成交供应商的响应文件、谈判过程中的有关澄清和承诺文件均是政府采购合同的必要组成部分，与合同具有同等法律效力。

(三) 采购人不得向成交供应商提出任何不合理的要求, 作为签订合同的条件, 不得与成交供应商订立违背合同实质性内容的协议。

(四) 合同由采购人通过黑龙江省政府采购网上传黑龙江省财政部门备案。

(五) 采购人负责合同的审核、签订、履约及验收工作, 黑龙江省财政部门负责对合同签订、合同履行及验收进行监督检查。

六. 履约金

合同包1(舞美制作服务): 本合同包不收取

七. 付款及验收

合同包1(舞美制作服务)

付款方式	1期: 50%, 合同签订后, 支付50% 2期: 50%, 服务完成后, 支付50%
验收要求	1期: 服务结束后, 进行最终验收

表一 资格性审查表:

合同包1(舞美制作服务)

具有独立承担民事责任的能力	在中华人民共和国境内注册的法人或其他组织或自然人, 投标时提交有效的营业执照(或事业法人登记证或身份证等相关证明)副本复印件。
有依法缴纳税收和社会保障资金的良好记录	提供投标截止日前6个月内任意1个月依法缴纳税收和社会保障资金的相关材料。如依法免税或不需要缴纳社会保障资金的, 提供相应证明材料。
具有良好的商业信誉和健全的财务会计制度	供应商必须具有良好的商业信誉和健全的财务会计制度(提供2020年度财务状况报告或基本开户行出具的资信证明)。
履行合同所必须的设备和专业技术能力	按投标(响应)文件格式填报设备及专业技术能力情况。
参加采购活动前3年内, 在经营活动中没有重大违法记录	参照投标(报价)函相关承诺格式内容。重大违法记录, 是指供应商因违法经营受到刑事处罚或者责令停产停业、吊销许可证或者执照、较大数额罚款等行政处罚。(较大数额罚款按照发出行政处罚决定书部门所在省级政府, 或实行垂直领导的国务院有关行政主管部门制定的较大数额罚款标准, 或罚款决定之前需要举行听证会的金额标准来认定)
信用记录	供应商未被列入“信用中国”网站(www.creditchina.gov.cn)“记录失信被执行人或重大税收违法案件当事人名单或政府采购严重违法失信行为”记录名单; 不处于中国政府采购网(www.ccgp.gov.cn)“政府采购严重违法失信行为信息记录”中的禁止参加政府采购活动期间; 供应商及法定代表人近3年在“中国裁判文书网”网站(wenshu.court.gov.cn)没有行贿犯罪行为信息记录(以采购代理机构于投标(响应)截止时间当天在“信用中国”网站(www.creditchina.gov.cn)、中国裁判文书网(wenshu.court.gov.cn)及中国政府采购网(http://www.ccgp.gov.cn/)查询结果为准, 如相关失信记录已失效, 供应商需提供相关证明材料)。
供应商必须符合法律、行政法规规定的其他条件	单位负责人为同一人或者存在直接控股、管理关系的不同供应商, 不得同时参加本采购项目(包组)投标。为本项目提供整体设计、规范编制或者项目管理、监理、检测等服务的供应商, 不得再参与本项目投标。投标(报价)函相关承诺要求内容。
落实政府采购政策需满足的资格要求	按照国家有关政府采购政策的规定执行。

表二符合性审查表：

合同包1（舞美制作服务）

投标报价	投标报价（包括分项报价，投标总报价）只能有一个有效报价且不超过采购预算或最高限价，投标报价不得缺项、漏项。
投标文件规范性、符合性	投标文件的签署、盖章、涂改、删除、插字、公章使用等符合招标文件要求；投标文件文件的格式、文字、目录等符合招标文件要求或对投标无实质性影响。
主要商务条款	审查投标人出具的“满足主要商务条款的承诺”，且进行签署、盖章。
联合体投标	符合关于联合体投标的相关规定。
技术部分实质性内容	1.明确所投标的的产品品牌、规格型号或服务内容或工程量； 2.投标文件应当对招标文件提出的要求和条件作出明确响应并满足招标文件全部实质性要求。
其他要求	招标文件要求的其他无效投标情形；围标、串标和法律法规规定的其它无效投标条款。

第五章 主要合同条款及合同格式

合同编号：

《黑龙江省政府采购合同》（试行）文本

一般货物类

采购单位 (甲方) 采购计划号
供 应 商 (乙方) 招 标 编 号
签 定 地 点 签 订 时 间

根据《中华人民共和国政府采购法》、《中华人民共和国合同法》等法律、法规规定，按照招标文件规定条款和中标投标人承诺，甲乙双方签订本合同。

第一条 合同标的

1、供货一览表

序号	产品名称	商标品牌	规格型号	生产厂家	数量及单位	单价（元）	金额（元）
1							
2							
3							
4							
5							
人民币合计金额（大写）				（小写）			

2、合同合计金额包括货物价款，备件、专用工具、安装、调试、检验、技术培训及技术资料和包装、运输等全部费用。如招标文件对其另有规定的，从其规定。

第二条 质量保证

1、乙方所提供的货物型号、技术规格、技术参数等质量必须与招标文件和承诺相一致。乙方提供的节能和环保产品必须是列入政府采购清单的产品。

2、乙方所提供的货物必须是全新、未使用的原装产品，且在正常安装、使用和保养条件下，其使用寿命期内各项指标均达到质量要求。

第三条 权利保证

乙方应保证所提供货物在使用时不会侵犯任何第三方的专利权、商标权、工业设计权或其他权利。

第四条 包装和运输

1、乙方提供的货物均应按招标文件要求的包装材料、包装标准、包装方式进行包装，每一包装单元内应附详细的装箱单和质量合格证。

2、货物的运输方式：_____。

3、乙方负责货物运输，货物运输合理损耗及计算方法：_____。

第五条 交付和验收

1、交货时间：_____ 地点：_____。

2、乙方提供不符合招标文件和本合同规定的货物，甲方有权拒绝接受。

3、乙方应将所提供货物的装箱清单、用户手册、原厂保修卡、随机资料、工具和备品、备件等交付给甲方，如有缺失应及时补齐，否则视为逾期交货。

4、甲方应当在到货（安装、调试完）后7个工作日内进行验收，逾期不验收的，乙方可视同验收合格。验收合格后由甲乙双方签署货物验收单并加盖采购单位公章，甲乙双方各执一份。

5、政府代理机构组织的验收项目，其验收时间以该项目验收方案确定的验收时间为准，验收结果以该项目验收报告结论为准。在验收过程中发现乙方有违约问题，可暂缓资金结算，待违约问题解决后，方可办理资金结算事宜。

6、甲方对验收有异议的，在验收后5个工作日内以书面形式向乙方提出，乙方应自收到甲方书面异议后 日内及时予以解决。

第六条 安装和培训

- 1、甲方应提供必要安装条件（如场地、电源、水源等）。
- 2、乙方负责甲方有关人员的培训。培训时间、地点： 。

第七条 售后服务

- 1、乙方应按照国家有关法律法规和“三包”规定以及招标文件和本合同所附的《服务承诺》，为甲方提供售后服务。
- 2、货物保修起止时间： 。
- 3、乙方提供的服务承诺和售后服务及保修期责任等其它具体约定事项。（见合同附件）

第八条 付款方式和期限

- 1、资金性质： 。
 - 2、付款方式：财政性资金按财政国库集中支付规定程序办理；自筹资金： 。
- 付款期限为甲方对货物验收合格后7个工作日内付款。

第九条 履约、质量保证金

- 1、乙方在签订本合同之日，按本合同合计金额 5%比例提交履约保证金。节能、环保产品提交履约保证金按本合同合计金额 2.5%比例提交，待货物验收合格无异议后5个工作日内无息返还。
- 2、乙方应在货物验收合格无异议后5个工作日内按本合同合计金额 比例向甲方提交质量保证金，质量保证期过后5个工作日内无息返还。

第十条 合同的变更、终止与转让

- 1、除《中华人民共和国政府采购法》第50条规定的情形外，本合同一经签订，甲乙双方不得擅自变更、中止或终止。
- 2、乙方不得擅自转让（无进口资格的投标人委托进口货物除外）其应履行的合同义务。

第十一条 违约责任

- 1、乙方所提供的货物规格、技术标准、材料等质量不合格的，应及时更换，更换不及时的按逾期交货处罚；因质量问题甲方不同意接收的或特殊情况甲方同意接收的，乙方应向甲方支付违约货款额 5%违约金并赔偿甲方经济损失。
- 2、乙方提供的货物如侵犯了第三方合法权益而引发的任何纠纷或诉讼，均由乙方负责交涉并承担全部责任。
- 3、因包装、运输引起的货物损坏，按质量不合格处罚。
- 4、甲方无故延期接收货物、乙方逾期交货的，每天向对方偿付违约货款额3‰违约金，但违约金累计不得超过违约货款额5%，超过 天对方有权解除合同，违约方承担因此给对方造成经济损失；甲方延期付货款的，每天向乙方偿付延期货款额3‰滞纳金，但滞纳金累计不得超过延期货款额5%。
- 5、乙方未按本合同和投标文件中规定的服务承诺提供售后服务的，乙方应按本合同合计金额 5%向甲方支付违约金。
- 6、乙方提供的货物在质量保证期内，因设计、工艺或材料的缺陷和其它质量原因造成的问题，由乙方负责，费用从质量保证金中扣除，不足另补。
- 7、其它违约行为按违约货款额5%收取违约金并赔偿经济损失。

第十二条 合同争议解决

- 1、因货物质量问题发生争议的，应邀请国家认可的质量检测机构对货物质量进行鉴定。货物符合标准的，鉴定费由甲方承担；货物不符合标准的，鉴定费由乙方承担。
- 2、因履行本合同引起的或与本合同有关的争议，甲乙双方应首先通过友好协商解决，如果协商不能解决，可向仲裁委员会申请仲裁或向人民法院提起诉讼。
- 3、诉讼期间，本合同继续履行。

第十三条 签订本合同依据

- 1、政府采购招标文件；
- 2、乙方提供的投标文件；

3、投标承诺书；

4、中标或成交通知书。

第十四条 本合同一式四份，政府采购办、政府代理机构各一份，甲乙双方各一份（可根据需要另增加）。

本合同甲乙双方签字公章后生效，自签订之日起七个工作日内，采购人应当将合同副本报同级政府采购监督管理部门备案。

甲方（章）	乙方（章）
年 月 日	年 月 日
单位地址：	单位地址：
法定代表人：	法定代表人：
委托代理人：	委托代理人：
电话：	电话：
电子邮箱：	电子邮箱：
开户银行：	开户银行：
账号：	账号：
邮政编码：	邮政编码：
采购办审核（章）	
经办人：	年 月 日

合同附件

一般货物类

1、投标人承诺具体事项：
2、售后服务具体事项：
3、保修期责任：
4、其他具体事项：

甲方（章）	乙方（章）
年 月 日	年 月 日

注：售后服务事项填不下时可另加附页

黑龙江省政府采购合同使用说明

（一般货物类）

《政府采购合同》是对招标文件中货物和服务要约事项的细化和补充，所签订的合同不得对招标文件和中标投标人投标文件作实质性修改；招标过程中有关项目标的性状的重要澄清和承诺事项必须在合同相应条款中予以明确表达。采购人和中标投标人不得提出任何不合理的要求作为签订合同的条件；不得私下订立背离招标文件实质性内容的协议。

一、本合同适用范围

家用电器、电子产品、教学仪器设备、医疗仪器设备、广播电视仪器设备、体育器材、音响乐器、药品、服装、印刷设备和印刷品等政府采购项目（协议供货除外）适用于本合同。

二、填写说明

（一）合同标题：地市县使用时可在“黑龙江省”后再加所在地名称或将“黑龙江省”删除加所在地名称。

（二）本合同划线部分所需填写内容，除以下条款特殊要求外，按招标文件要求填写，如招标文件没有明确，按甲乙双方商定意见填写。

（三）第一条合同标的：按表中各项目要求填写，内容填写不下时可另加附页。

（四）第四条包装和运输：货物运输方式包括：汽车、火车、轮船等。

（五）货物交付和验收：时间按合同签订（或生效）后多少日（或工作日）或直接填X年X月X日前交货。

（六）第八条付款方式和期限：资金性质按财政性资金（预算内资金、预算外资金）和自筹资金填写。

三、有关要求

（一）各单位现使用的专业合同可作为本合同附件，但专业合同各条款必须符合招标文件和本合同各条款要求，如发生矛盾以本合同为准。

（二）协议供货合同应使用原文本。

（三）甲乙双方对本合同各条款均不能改动，只能在划线位置填写，如有改动视同无效合同。

（四）本合同统一用A4纸打印。

（五）本合同为试行文本，采购人和中标投标人在使用过程中如发现不当之处，请及时提出建议，以便修正。

本合同各条款由黑龙江省政府采购办公室负责解释。

电话：0451—53679987 0451—82833586

第六章 响应文件格式与要求

《响应文件格式》是参加竞争性谈判供应商的部分响应文件格式，请参照这些格式编制响应文件。

一、响应文件封面格式

政 府 采 购 响 应 文 件

项目名称：黑龙江省庆祝建党百年大型文艺演出服务项目(二次)

项目编号：HTCL-JT-215001.4B1

供应商全称：（公章）

授权代表：

电话：

谈判日期：

二、报价书

:

的 (供应商全称) 授权 (授权代表姓名) (职务、职称) 为响应供应商代表, 参加贵方组织
(项目编号、项目名称) 谈判的有关活动, 并对 进行报价。为此:

1、提供供应商须知规定的全部响应文件:

响应文件(含资格证明文件)正本()份, 副本()份

2、报价的总价为(大写) 元人民币

3、保证遵守竞争性谈判文件中的有关规定

4、保证忠实地执行买卖双方所签的《政府采购合同》, 并承担《合同》约定的责任义务

5、愿意向贵方提供任何与该项活动有关的数据、情况和技术资料

6、与本活动有关的一切往来通讯请寄:

地址: 邮编:

电话: 传真:

供应商全称:

日期:

三、报价一览表

项目名称：黑龙江省庆祝建党百年大型文艺演出服务项目(二次)

项目编号：HTCL-JT-215001.4B1

序号(包号)	服务名称	服务报价价格(元)	服务市场价格(元)	服务期

供应商全称：

日期： 年 月 日

四、技术偏离及详细配置明细表

项目名称：黑龙江省庆祝建党百年大型文艺演出服务项目(二次)

项目编号：HTCL-JT-215001.4B1

(第 包)

序号	服务名称	数量/单位	报价(元)	谈判文件的参数和要求	响应文件参数	偏离情况

供应商全称：

日期： 年 月 日

五、技术服务和售后服务的内容及措施

供应商全称：

六、法定代表人/单位负责人授权书

:

(报价单位全称) 法定代表人/单位负责人 授权 (授权代表姓名) 为响应供应商代表, 参加贵处组织的 项目 (项目编号) 竞争性谈判, 全权处理本活动中的一切事宜。

法定代表人/单位负责人签字或盖章:

供应商全称 (公章):

日期:

附:

授权代表姓名:

职 务:

详细通讯地址:

邮 政 编 码:

传 真:

电 话:

七、法定代表人/单位负责人和授权代表身份证明

(法定代表人/单位负责人身份证正反面复印件)

(授权代表身份证正反面复印件)

供应商全称:

八、小微企业声明函

注：响应供应商及响应产品是小微企业的提供，否则无需提供

中小企业声明函（货物）

本公司（联合体）郑重声明，根据《政府采购促进中小企业发展管理办法》（财库〔2020〕46号）的规定，本公司（联合体）参加（单位名称）的（项目名称）采购活动，提供的货物全部由符合政策要求的中小企业制造。相关企业（含联合体中的中小企业、签订分包意向协议的中小企业）的具体情况如下：

1.（标的名称），属于（采购文件中明确的所属行业）行业；制造商为（企业名称），从业人员 人，营业收入为 万元，资产总额为 万元，属于（中型企业、小型企业、微型企业）；

2.（标的名称），属于（采购文件中明确的所属行业）行业；制造商为（企业名称），从业人员 人，营业收入为 万元，资产总额为 万元，属于（中型企业、小型企业、微型企业）；

.....

以上企业，不属于大企业的分支机构，不存在控股股东为大企业的情形，也不存在与大企业的负责人为同一人的情形。

本企业对上述声明内容的真实性负责。如有虚假，将依法承担相应责任。

企业名称（盖章）：

日期： 年 月 日

从业人员、营业收入、资产总额填报上一年度数据，无上一年度数据的新成立企业可不填报

中小企业声明函（工程、服务）

本公司（联合体）郑重声明，根据《政府采购促进中小企业发展管理办法》（财库〔2020〕46号）的规定，本公司（联合体）参加（单位名称）的（项目名称）采购活动，工程的施工单位全部为符合政策要求的中小企业（或者：服务全部由符合政策要求的中小企业承接）。相关企业（含联合体中的中小企业、签订分包意向协议的中小企业）的具体情况如下：

1.（标的名称），属于（采购文件中明确的所属行业）；承建（承接）企业为（企业名称），从业人员 人，营业收入为 万元，资产总额为 万元，属于（中型企业、小型企业、微型企业）；

2.（标的名称），属于（采购文件中明确的所属行业）；承建（承接）企业为（企业名称），从业人员 人，营业收入为 万元，资产总额为 万元，属于（中型企业、小型企业、微型企业）；

.....

以上企业，不属于大企业的分支机构，不存在控股股东为大企业的情形，也不存在与大企业的负责人为同一人的情形。

本企业对上述声明内容的真实性负责。如有虚假，将依法承担相应责任。

企业名称（盖章）：

日期： 年 月 日

从业人员、营业收入、资产总额填报上一年度数据，无上一年度数据的新成立企业可不填报

九、残疾人福利性单位声明函

本单位郑重声明，根据《财政部 民政部 中国残疾人联合会关于促进残疾人就业政府采购政策的通知》（财库〔2017〕141号）的规定，本单位为符合条件的残疾人福利性单位，且本单位参加 单位的 目采购活动提供本单位制造的货物（由本单位承担工程/提供服务），或者提供其他残疾人福利性单位制造的货物（不包括使用非残疾人福利性单位注册商标的货物）。

本单位对上述声明的真实性负责。如有虚假，将依法承担相应责任。

残疾人福利性单位（盖章）：

日期： 年 月 日

十、供应商关联单位的说明

说明：供应商应当如实披露与本单位存在下列关联关系的单位名称：

- (1) 与供应商单位负责人为同一人的其他单位；
- (2) 与供应商存在直接控股、管理关系的其他单位。

十一、满足主要商务条款的承诺书

供应商：_____（盖单位章）

法定代表人或其委托代理人：_____（签字或盖章）

_____年_____月_____日

十二、网上查询结果承诺

采购人、评审小组：

经查询“中国政府采购网”、“信用中国”网站，我公司没有被没有被列入失信被执行人名单，近三年内没有较大金额行政处罚记录、近三年内没有被列入重大税收违法案件当事人名单，未被列入政府采购严重违法失信名单且在处罚期内。

经查询中国裁判文书网，我公司和公司的法定代表人(单位负责人)，近3年均没有行贿犯罪行为。

我公司承诺以上查询结果真实有效，如作虚假承诺，自愿接受建设行政主管部门的处罚，我方递交的磋商保证金，采购人可以不予退还。

特此承诺

供应商：_____（盖单位章）

法定代表人或其委托代理人：_____（签字或盖章）

_____年_____月_____日

《社保承诺函》

采购人、评审小组：

我单位为企业人员缴纳社保，社保证明可通过下列方式查明核验，且我单位已按以下方式自行复核。如提供虚假网站伪造社保证明，自愿接受行政主管部门的处罚。具体查询方式如下：

……………（如查询网址、登录账号，以及需要在查询中需要注意的相关事项等并按磋商小组要求及时提供密码，可附网站截图等信息）

特此承诺

供应商：_____（盖单位章）

法定代表人或其委托代理人：_____（签字或盖章）

_____年_____月_____日

十三、书面声明

致：_____（采购人全称）

我方声明在参加政府采购活动前3年内在经营活动中没有重大违法记录（重大违法记录是指供应商因违法经营收到刑事处罚或者责令停产停业、吊销许可证或者执照、较大数额罚款等行政处罚。）

特此声明

供应商：_____（盖单位章）

法定代表人或其委托代理人：_____（签字或盖章）

_____年_____月_____日